



EXPERTISE & INNOVATION



CATALOGO · CATALOGUE

[www.lince.com](http://www.lince.com)  
2023

---

## ACABADO · FINISH · FINITION

-  **Latonado**, *Brass plated*, Laitone
-  **Acero inox.**, *Stainless steel*, Inoxidable
-  **Latón**, *Brass*, Laiton
-  **Bronce inglés**, *English bronze*, Bronze anglais
-  **Cromo**, *Nickel plated*, Chromé
-  **Cromo brillo**, *Chrome shine*, Chrome poli
-  **Cromo mate**, *Matte chrome*, Chrome mat
-  **Niquelado**, *Nickel plated*, Nickelé
-  **Niquel brillo**, *Nickel shine*, Nickelé poli
-  **Niquel mate**, *Matte nickel*, Nickelé mat
-  **Cobre viejo**, *Old Copper*, Vieux cuivre
-  **Epoxi negro**, *Epoxi back*, Epoxi noire
-  **Epoxi oro**, *Epoxy gold*, Or époxy
-  **Bicapa oro**, *Bikapa gold*, Bikapa or
-  **Bicapa inox.**, *Bikapa stainless steel*, Bikapa inox.
-  **Plata**, *Silver*, Argent
-  **Oro**, *Gold*, Or
-  **Negro**, *Black*, Noir
-  **Blanco**, *White*, Blanc
-  **Negro cataferosis**, *Black cataphoresis*, cataferosis noir
-  **Negro gofrado**, *Black embossed*, noir gaufré
-  **Pintado**, *Painted*, Peint
-  **Pintado oro**, *Painted gold*, Or peint
-  **Pintado plata**, *Painted silver*, Argent peint
-  **Zincado**, *Zinc plated*, zincado



# Lince

## **Candados**

*Padlocks*

Cadenas

03

## **Cilindros**

*Cylinders*

Cylindres

15

## **Escudos de protección**

*Shields*

Boucliers

43

## **Cerraduras carpintería metálica**

*Mortise locks for metal doors*

Serrures á larder pour portes métalliques

49

## **Cerraduras embutir carpintería madera**

*Mortise locks for wooden doors*

Serrures á encastrer pour portes en bois

75

## **Cerrojos · Cierres de sobreponer**

*Deadlocks · Rim locks*

Verrous · Serrures en applique

107

## **Cierrapuertas aéreos**

*Door closers*

Ferme-portes

129

## **Manivelas**

*Handles*

Bequillés

135



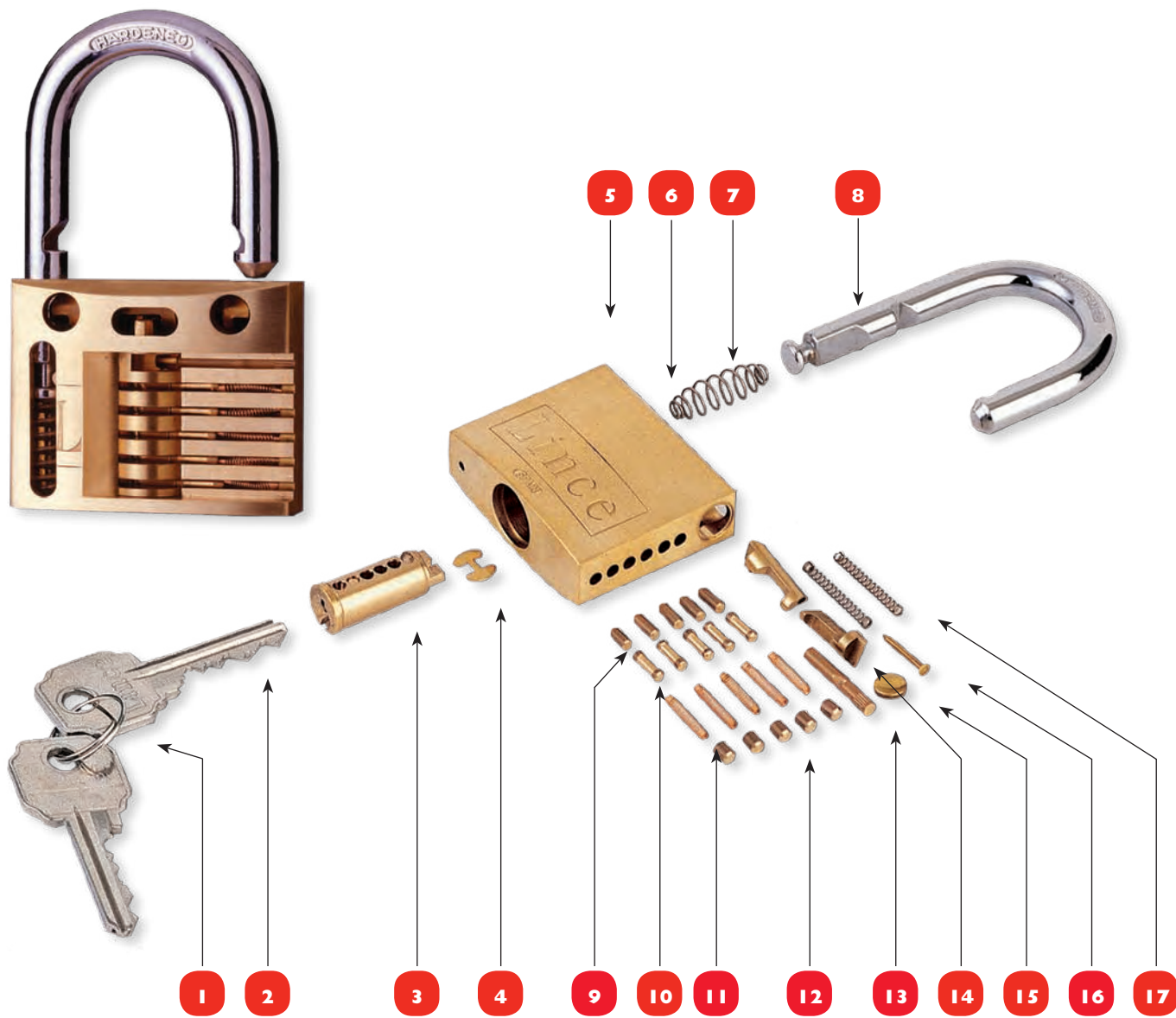


**CANDADOS**  
**PADLOCKS**  
**CADENAS**

EXPERTISE & INNOVATION



# Despiece candado Exploded view of a padlock Vue éclatée d'un cadenas



- 1. Llavero.
- 2. Llave.
- 3. Cilindro.
- 4. Placa de protección.
- 5. Pasador de sujeción del arco.
- 6. Cuerpo.
- 7. Muelle del arco.
- 8. Arco.
- 9. Clavijas.
- 10. Arietes en forma de hongo.
- 11. Muelles de los arietes.
- 12. Tapón de los agujeros de los arietes.
- 13. Pasador de sujeción del cilindro.
- 14. Enganches.
- 15. Tapa del enganche.
- 16. Espiga guía de muelle.
- 17. Muelle del enganche.

- 1. Key ring.
- 2. Key.
- 3. Plug.
- 4. Brass protection plate.
- 5. Shackle retainer.
- 6. Case.
- 7. Shackle spring.
- 8. Shackle.
- 9. Pins.
- 10. Tumblers.
- 11. Tumbler spring.
- 12. Pin hole plug.
- 13. Plug retainer.
- 14. Bolts.
- 15. Bolt hole plate.
- 16. Guide for bolt springs.
- 17. Bolt springs.

- 1. Annelet de clés.
- 2. Clé.
- 3. Barillet.
- 4. Petite plaque de protection en laiton.
- 5. Goupille de fixation de l'anse.
- 6. Caisse.
- 7. Ressort de l'anse.
- 8. Anse.
- 9. Goupilles.
- 10. Contre-goupilles.
- 11. Ressorts des contre-goupilles.
- 12. Bouchons pour fermer les trous des goupilles.
- 13. Goupille de fixation du barillet.
- 14. Verrous.
- 15. Pastilles de fermeture du trou des verrous.
- 16. Coulisse pour les ressorts des verrous.
- 17. Ressorts des verrous.



► **Candado de alta seguridad PLUS A-55/65**  
Grado de seguridad según norma EN4 y 5

- **Cuerpo:** en acero cementado. De diseño ergonómico y máxima protección para el arco, dificultando así su corte, extracción, apalancamiento, ...etc.
- **Arco:** de acero especial cementado con tratamiento químico tri-capa anticorrosión. Diámetros super reforzados de  $\varnothing 12$  y  $\varnothing 14$ mm.
- **Mecanismo de cierre:** cierre por dos bolas de acero, lo cual garantiza más fiabilidad. Ausencia de muelles, consecuentemente mayor duración de funcionamiento.
- **Accionamiento:** por cilindro Europerfil multipuntos de Alta Seguridad. Con 5 llaves en Alpaca. Todos los componentes inoxidables. Dos protecciones para el cilindro en acero especial anti-taladro.
- **Amaestramiento:** servicio de amaestramiento y llaves iguales con cilindros multipuntos.

► **High security padlock PLUSA-55/65**  
Grade 4 and 5 according to EN-Standard

- **Body:** in hardened steel. Ergonomic desing and maximum security for the shackle, making difficult its cutting, withdrawing, tearing off, levering up, ...etc.
- **Shackle:** in special hardened steel with chemical 3-coating antirust treatment. Super-reinforced diameters of  $\varnothing 12$ mm. and  $\varnothing 14$ mm.
- **Locking mechanism:** by two steel balls it guarantees more reliability. Without springs, the result is a longer operating time.
- **Running:** by Europrofile multipoint cylinder of High Security. 5 nickel silver keys. All the components in stainless steel. Several protections in special steel anti-drilling in the cylinder.
- **Master keying system:** master keying service and key alike with multipoint cylinders possibility.

► **Cadenas de haute sûreté PLUSA-55/65**  
Facteur de sécurité selon EN-Normes 4 et 5

- **Corps:** en acier cémenté. De conception ergonomique et sécurité maximum pour l'anse, rendant difficile son coupage, extraction, crochetaje, etc.
- **Anse:** en acier cémenté spécial, avec traitement de 3 couches chimiques anticorrosion. Diamètres super-renforcés de  $\varnothing 12$  et  $\varnothing 14$ mm.
- **Mécanisme de fermeture:** fermeture par 2 billes en acier, lesquelles garantissent plus de fiabilité. Absence de ressorts, et par conséquent plus longue durée de fonctionnement.
- **Entraînement:** par cylindres multipoints de Haute Sécurité Europrofil. Avec clés en maillechort. Tous les composants inox. Deux protections pour le cylindre en acier spécial anti-perçage.
- **Organigramme:** service d'organigramme et clés s'ouvrant avec cylindres multipoints.

**Candados de Alta Seguridad**  
**High security padlocks**

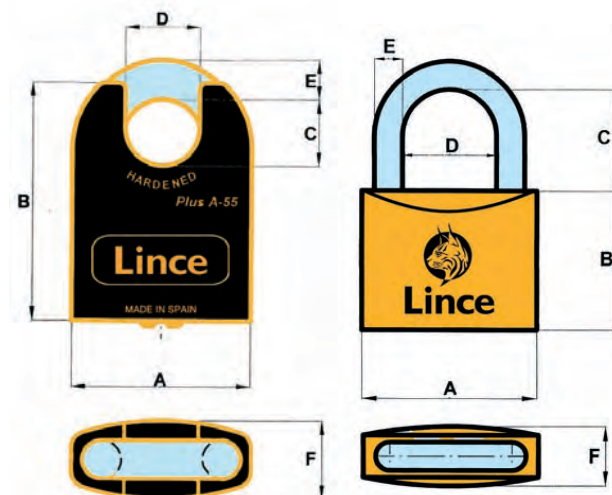
Cadenas de haute sûreté

REF.	Medidas - Size - Dimension						Tipo	N° pitones N° Pins N° Gouilles	N°	Pzas. envase Pcs. box Pcs. Boite
	A	B	C	D	E	F				
<b>Plus A-55</b>	55	72	20	23	12	24	x	10	5	1
<b>Plus A-65</b>	65	87	25	25	14	27	x	10	5	1
<b>Blister</b>										
<b>Plus A-55 BL</b>	55	72	20	23	12	24	x	10	3	4
<b>Plus A-65 BL</b>	65	87	25	25	14	27	x	10	3	4

**Candados de Seguridad**  
**Security padlocks**

Cadenas de sûreté

REF.	Medidas - Size - Dimension						Tipo	N° pitones N° Pins N° Gouilles	N°	Pzas. envase Pcs. box Pcs. Boite
	A	B	C	D	E	F				
<b>300-P-50</b>	50	40	29	30	8	13,5	Z	5	3	6





## ► Candado Plus R-90 Alta seguridad

- **Cuerpo:** monobloque (de una sola pieza) de acero macizo carbonitrurado con un tratamiento de cataforesis que, además de ser 100% ecológico (sin disolventes y libre de metales pesados), es el mejor sistema de protección contra la oxidación que existe actualmente (siendo de hecho el más ampliamente utilizado en la industria de automoción).
- **Arco:** de acero endurecido, con tratamiento químico tri-capa anticorrosión y diámetro de 12mm. Se suministra con tres anillas protectoras para dificultar el corte del arco.
- **Mecanismo de cierre:** cierre por pasador de acero inoxidable, con un diseño innovador que protege de tal manera que, aunque se consiguiera cortar el arco, este no podría extraerse y seguiría ejerciendo su función de cierre.
- **Accionamiento:** por cilindro europeo Lince C6 (exclusivamente). Todos los componentes internos son en acero inoxidable. Dotado con sistemas: ANTI-BUMPING, ANTI-GANZUA, ANTI-TALADRO, ANTI-EXTRACCION... Llave prisionera. Se sirve con 3 llaves de alapa de cuello largo.
- **Unikey:** compatibilidad con otros productos Lince. Podrá abrir y cerrar con la misma llave del candado Plus R 90 cualquiera de los productos Lince: candados, cilindros, cerrojos, cerraduras de sobreponer, dispositivos eléctricos... Y con la estructura que se desee (igualamiento, amaestramiento...).
- **Acabado:** negro.

## ► Plus R-90 High Security Monoblock Padlock

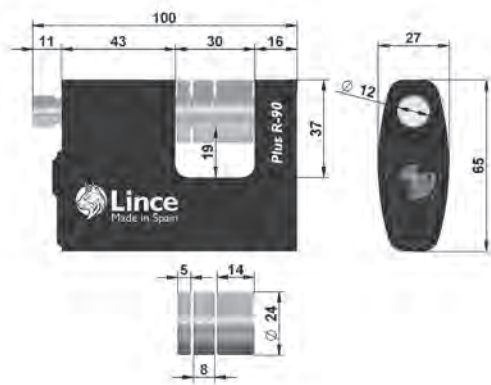
- **Body:** monoblock (one single piece) of solid carbonitrided steel with a cathaphoresis treatment that, in addition to being 100% ecological (free of solvents and heavy metals), is the best rust protection system that currently exists (it is in fact the most widely used in the automotion industry).
- **Shackle:** in hardened steel, with tri-layer anti-rust chemical treatment and a diameter of 12mm. It is supplied with three protective rings to hinder cutting.
- **Locking mechanism:** locking with a stainless steel pin, with an innovative design that protects it so that, although the shackle may be cut, it cannot be removed and it continues its locking function.
- **Operation:** Lince C6 European cylinder (exclusively). All internal components are stainless steel. Includes systems: ANTI-BUMPING, ANTI-PICKING, ANTI-DRILLING, ANTI-EXTRACTION, ETC. Trapped key. Used with 3 long-necked nickel silver keys.
- **Unikey:** compatibility with other Lince products. With the same key that the padlock Plus R-90, you can open and close any of the Lince products: padlocks, cylinders, dead locks, rim locks, electrical devices, etc. And with structure you require (keying alike, master keying...).
- **Finish:** black.

### LLAVES multipunto

#### Multipoint keys

Clef réversible

REF.	Medidas · Size · Dimension						Tipo	N°	Pzas. envase Pcs. Box Pcs. Boite	Pines Pines Pines
	A	B	C	D	E	F				
Plus R-90	89	65	30	12	19	27	XL	3	1	10



## ► Plus R-90 Cadenas monobloc haute sécurité

- **Corps:** monobloc (une seule pièce) en acier massif carbonitruré doté d'un traitement de cataphorèse qui, en plus d'être 100 % écologique (sans solvants et sans métaux lourds), est le meilleur système de protection contre l'oxydation qui existe actuellement (de fait, c'est le plus utilisé dans l'industrie automobile).
- **Arc:** en acier durci, doté de trois coupes de traitement chimique anticorrosion et de 12mm de diamètre. Fourni avec trois anneaux protecteurs pour que l'arc soit plus difficile à retirer.
- **Mécanisme de fermeture:** fermeture par goupille en acier inoxydable au design innovant qui protège de telle manière que, même si on arrive à retirer l'arc, celui-ci ne pourrait pas s'enlever et continuerait d'assurer sa fonction de fermeture.
- **Actionnement:** par cylindre à profil européen Lince C6 (uniquement). Tous les composants internes sont en acier inoxydable. Il est doté des systèmes suivants: ANTI-BUMPING, ANTI-CROCHETAGE, ANTI-PERÇAGE, ANTI-EXTRACTION... Clé prisonnière. S'utilise avec 3 clés en mallechort à col large.
- **Unikey:** compatible avec d'autres produits Lince. Avec la clé du cadenas Plus R-90, vous pourrez ouvrir et fermer: cadenas, cylindres, verrous, serrures à plaquer, dispositifs électriques, etc.. Et avec la structure souhaitée (s'entrouvrant, organigramme...).
- **Finition:** noir.





► **Candado de latón EUROTOP**

- **Certificados según la Norma Europea (EN12320)**
- **Seguridad del arco:** gran calidad del acero, 40% más resistente al corte, serrado y tracción. Mayor diámetro y mecanismo de doble cierre.
- **Robustez del cuerpo:** mayor grueso de los cuerpos de latón y sujeción cara a la prueba de las llaves fijas.
- **Comodidad de uso:** doble radio en los arcos. Mismo perfil de llave y cuatro tamaños con tres variantes de arco.
- **Presentación:** marcaje del grado de seguridad alcanzado según norma europea.

► **Brass padlock EUROTOP**

- **Certified its compliance with the European Standard (EN12320)**
- **Shackle security:** higher quality of the steel, 40% better shear and tensile strength and robustness. Greater shackle diameter and double-closure mechanism.
- **Robust body:** the thickness of the brass body increases gradually. Firmer position during release.
- **Easier to use:** double shackle radius. Same key profile, for the four sizes and three shackle options: normal, long and extra long.
- **Presentation:** information with the security level according to the european standard.

► **Cadenas en latón EUROTOP**

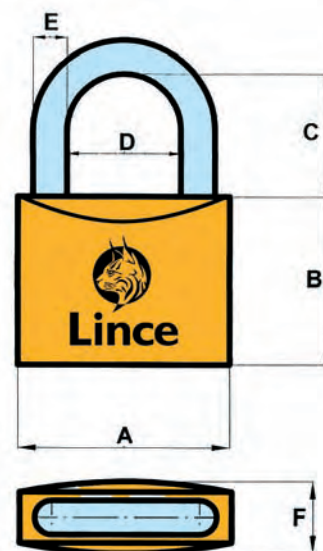
- **Certifiés selon la Norme Européen (EN12320)**
- **Anse sûreté:** qualité très supérieure de l'acier. Résistance au cisaillement et à la traction augmentée de 40%. Diamètre de l'anse plus grand pour une meilleure résistance au cisaillement. Mécanisme de double verrouillage.
- **Corps plus robuste:** l'épaisseur des corps en laiton a été augmentée sur tout le pourtour.
- **Commodité d'usage:** double rayon pour l'anse. Un point commun de la série est le profil de clé. Quatre tailles et trois variantes d'anse.
- **Présentation:** gravure du degré de sécurité offert selon la norme européenne.

**Candados de latón EUROTOP**

**Brass padlocks EUROTOP**

Cadenas en laiton EUROTOP

REF.	Medidas · Size · Dimension						Tipo	N° pitones N° Pins N° Goupilles	N°	Grado CE	Pzas. envase Pcs. box Pcs. Boite
	A	B	C	D	E	F					
<b>Arco normal · Short shackle · Anse normale</b>											
500-35	35	36	16	16	7	17	R	5	2	2	12
500-45	45	36	23	25	7	17	R	5	2	2	12
500-55	55	39	28	30	9	17	R	5	2	3	6
500-65	65	40	35	35	11	20	R	5	2	3	6
<b>Arco largo · Long shackle · Anse prolongée</b>											
501-35	35	36	31	16	7	17	R	5	2	2	12
501-45	45	36	43	25	7	17	R	5	2	2	12
501-55	55	39	48	30	9	17	R	5	2	3	6
<b>Arco extralargo · Extra long shackle · Anse extraprolongée</b>											
502-35	35	36,0	51	16	7	17	R	5	2	2	12
502-45	45	36	68	25	7	17	R	5	2	2	12
<b>Blister</b>											
<b>Arco normal · Short shackle · Anse normale</b>											
500-35 BL	35	36	16	16	7	17	R	5	2	2	6
500-45 BL	45	36	23	25	7	17	R	5	2	2	6
500-55 BL	55	39	28	30	9	17	R	5	2	3	6
<b>Arco largo · Long shackle · Anse prolongée</b>											
501-35 BL	35	36	31	16	7	17	R	5	2	2	6
501-45 BL	45	36	43	25	7	17	R	5	2	2	6



## ► Candado de latón inoxidable NAUTIC

- **Certificados según la Norma Europea (EN12320)**
- **Corrosión: arco de acero inoxidable. Todos los componentes internos inoxidables.** Un tratamiento químico exterior e interior de 15 micras le hace inalterable frente a la prueba de niebla salina y garantiza su funcionamiento óptimo de por vida.
- **Seguridad del arco:** gran calidad del acero, 40% más resistente al corte, serrado y tracción. Mayor diámetro y mecanismo de doble cierre.
- **Robustez del cuerpo:** mayor grueso de los cuerpos de latón y sujeción cara a la prueba de las llaves fijas.
- **Comodidad de uso:** doble radio en los arcos. Mismo perfil de llave y cuatro tamaños con dos variantes de arco.
- **Presentación:** marcaje del grado de seguridad alcanzado según norma europea.

## ► Brass padlock NAUTIC

- **Certified its compliance with the European Standard (EN12320)**
- **Corrosion: stainless steel shackle. All internal parts are made of stainless steel.** A 15 micra chemical coating, both outside and inside, gives an optimum result in the humidity test that ensure an optimal life-long performance.
- **Shackle security:** higher quality of the steel, 40% better shear and tensile strength and robustness. Greater shackle diameter and double-closure mechanism.
- **Robust body:** the thickness of the brass body increases gradually. Firmer position during release.
- **Easier to use:** double shackle radius. Same key profile, for the four sizes and the two shackle options: normal and long.
- **Presentation:** information with the security level according to the european standard.

## ► Cadenas en latón NAUTIC

- **Certifiés selon la Norme Européen (EN12320)**
- **Corrosion: anse en acier inoxydable. Tous les composants internes sont inoxydables.** Revêtus d'un traitement chimique de 15 microns d'épaisseur, les résultats des tests au brouillard salin garantissent un fonctionnement optimal à vie.
- **Anse sûreté:** qualité très supérieure de l'acier. Résistance au cisaillement et à la traction augmentée de 40%. Diamètre de l'anse plus grand pour une meilleure résistance au cisaillement. Mécanisme de double verrouillage.
- **Corps plus robuste:** l'épaisseur des corps en laiton a été augmentée sur tout le pourtour.
- **Commodité d'usage:** double rayon pour l'anse. Un point commun de la série est le profil de clé. Quatre tailles et deux variantes d'anse.
- **Présentation:** gravure du degré de sécurité offert selon la norme européenne.

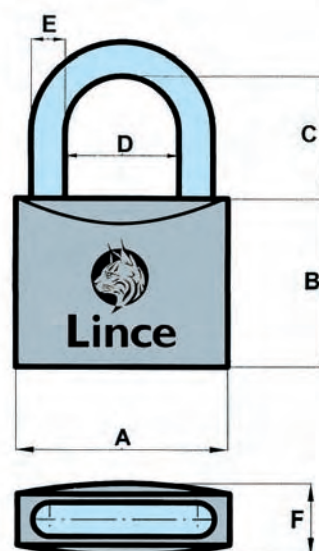


## Candados de latón NAUTIC

### Brass padlocks NAUTIC

Cadenas en latón NAUTIC

REF.	Medidas · Size · Dimension						Tipo	N° pitones N° Pins N° Goupilles	N° Clés	Grado CE	Pzas. envase Pcs. box Pcs. Boite
	A	B	C	D	E	F					
<b>Arco normal inoxidable · Stainless steel short shackle · Inoxidable anse normale</b>											
550-30	30	31,5	18	16	5	12,5	D1	5	2	—	12
550-35	35	36	16	16	7	17	R	5	2	2	12
550-45	45	36	23	25	7	17	R	5	2	2	12
550-55	55	39	28	30	9	17	R	5	2	3	6
<b>Arco largo inoxidable · Stainless steel long shackle · Inoxidable anse prolongée</b>											
551-30	30	32	30	16	5	13	D1	5	2	—	12
551-35	35	36	31	16	7	17	R	5	2	2	12
551-45	45	36	43	25	7	17	R	5	2	2	12
<b>Blister</b>											
<b>Arco normal inoxidable · Stainless steel short shackle · Inoxidable anse normale</b>											
550-30-BL	30	32	18	16	5	13	D1	5	2	—	12
550-35-BL	35	36	16	16	7	17	R	5	2	2	12
550-45-BL	45	36	23	25	7	17	R	5	2	3	12
<b>Arco largo inoxidable · Stainless steel long shackle · Inoxidable anse prolongée</b>											
551-30-BL	30	32	30	16	5	13	D1	5	2	—	12
551-35-BL	35	36	31	16	7	17	R	5	2	2	12
551-45-BL	45	36	43	25	7	17	R	5	2	2	12





**Candados de latón TRADICIONAL**

**TRADITIONAL brass padlocks**

Cadenas en laiton TRADITIONNEL

REF.	Medidas · Size · Dimension						Tipo	Nº pitones Nº Pins Nº Goupilles	Nº Pzas. envase Pcs. Boite
	A	B	C	D	E	F			
<b>Arco normal · Short shackle · Anse normale</b>									
300-15	15	16	11	8	3	9	O	3	2
300-20	20	21	14	11	4	11	F	3	2
300-25	25	25	15	14	4	12	J	4	2
300-30	30	32	16	16	5	14	D1	5	2
300-35	35	32	20	19	5	14	D1	5	2
300-40	40	32	21	23	6	15	D1	5	2
300-45	45	36	25	25	7	17	R	5	2
300-50	50	40	29	30	8	17	R	5	2
300-60	60	46	38	35	10	20	R	5	2
300-70	70	51	43	38	12	23	S	6	2
<b>Arco largo · Long shackle · Anse prolongée</b>									
301-20	20	21	24	11	4	11	F	3	2
301-25	25	25	28	14	4	12	J	4	2
301-30	30	32	30	16	5	13,5	D1	5	2
301-40	40	32	41	23	6	15	D1	5	2
301-45	45	36	45	25	7	17	R	5	2
301-50	50	40	49	30	8	17	R	5	2
<b>Arco extra largo · Extra long shackle · Anse extraprolongée</b>									
302-30	30	32	50	16	5	14	D1	5	2
302-40	40	32	66	23	6	15	D1	5	2
302-45	45	36	70	25	7	17	R	5	2
302-50	50	40	81	30	8	17	R	5	2

**Blister**

<b>Arco normal · Short shackle · Anse normale</b>									
300-15-BL	15	16	11	8	3	9	O	3	2
300-20-BL	20	20,5	13,5	11	3,5	11	F	3	2
300-25-BL	25	25	15,8	13,5	4	12	J	4	2
300-30-BL	30	31,5	15	16	5	13,5	D1	5	2
300-40-BL	40	32	21	23	6	15	D1	5	2
300-50-BL	50	40	29	30	8	17	R	5	2
<b>Arco largo · Long shackle · Anse prolongée</b>									
301-20-BL	20	20,5	23,5	11	3,5	11	F	3	2
301-25-BL	25	25	27,8	13,5	4	12	J	4	2
301-30-BL	30	31,5	30	16	5	13,5	D1	5	2
301-40-BL	40	32	41	13	6	15	D1	5	2
301-50-BL	50	40	49	30	8	17	R	5	2

<b>Arco largo especial · Special shackle length · Longueur spécial de l'anse</b>									
303-40-BL	40	32	101	23	6	15	D1	5	2
303-50-BL	50	40	150	30	10	17	R	5	2

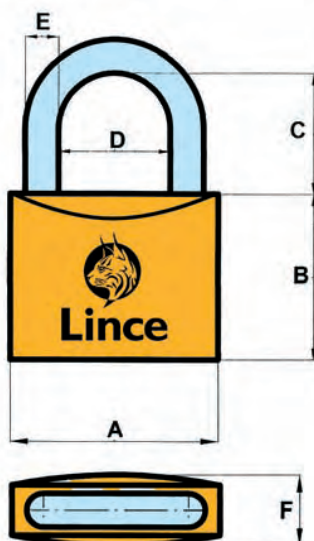
<b>Candado con defensa de arco · Padlock with shackle protector · Cadenas avec defense de l'anse</b>									
305-40-BL	40	32	21	23	6	15	D1	5	2
305-50-BL	50	40	29	30	8	17	R	5	2

**3 Candados iguales con 4 llaves**

**3 K.A. padlocks with 4 keys**

3 Cadenas s'entrouvrant avec 4 clefs

REF.	Medidas · Size · Dimension						Tipo	Nº pitones Nº Pins Nº Goupilles
	A	B	C	D	E	F		
300-15 IG3BL	15	16	11	8	3	9	O	3
300-20 IG3BL	20	20,5	13,5	11	3,5	11	F	3
300-25 IG3BL	25	25	15,8	13,5	4	12	J	4
300-35 IG2BL	35	32	20	19	5	14	D1	5





### Arco normal Short shackle

Anse normale

REF.	Medidas · Size · Dimension						Tipo	N°	Pzas. envase Pcs. box Pcs. Boite	Pines Pines Pines
	A	B	C	D	E	F				
100-30	30	32	16	16	5	14	DI	2	12	5
100-40	40	32	21	23	6	15	DI	2	12	5
100-50	50	40	29	30	8	17	R	2	6	5

### Arco largo Long shackle

Anse prolongée

REF.	Medidas · Size · Dimension						Tipo	N°	Pzas. envase Pcs. box Pcs. Boite	Pines Pines Pines
	A	B	C	D	E	F				
101-30	30	32	30	16	5	13,5	DI	2	12	5
101-40	40	32	41	23	6	15	DI	2	12	5
101-50	50	40	49	30	8	17	R	2	6	5

## Serie 100 CANDADO ALUTECH

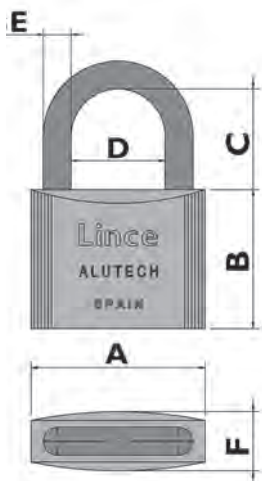
- La nueva serie de candados ALUTECH se diferencia porque está fabricada con el cuerpo en aluminio.
- Se trata de una aleación especial de aluminio que permite combinar seguridad y resistencia con ligereza, además de una excelente calidad.
- Seguridad, Resistencia y Ligereza, son las 3 características físicas que definen la nueva serie de candados ALUTECH:
  - Seguridad: proporciona una seguridad, robustez y fiabilidad de absoluta garantía.
  - Resistencia: el aluminio es un material blando, pero aleado con otros metales, adquiere una gran resistencia. Los ensayos realizados en laboratorio demuestran una alta resistencia al desgaste y un comportamiento excelente de cara a la corrosión.
  - Ligereza: el aluminio es un mineral con una densidad muy baja (2700 Kg/m<sup>3</sup>) lo que unido a la alta resistencia, es la propiedad que hace del aluminio un material empleado en sectores de alta tecnología tan exigentes como el de la aeronáutica, automoción y marítimo.

## Series 100 ALUTECH PADLOCKS

- The main feature of the new ALUTECH series is that it has an aluminium body.
- It is a special aluminum alloy that enables, in addition to excellent value for money, a combination of safety and resistance with low weight.
- Safety, Resistance and Lightness, are the 3 physical features that define the series of ALUTECH padlocks:
  - Safety: provides safety similar to the traditional brass padlocks.
  - Resistance: aluminum is a soft material, but in alloys with other metals it acquires high resistance. The tests carried out in the laboratory prove its resistance; with a similar performance to brass padlocks as regards corrosion.
  - Lightness: aluminum is a mineral with a low density (2700 Kg/m<sup>3</sup>) which, along with its high resistance, is the property that means aluminum is used in very demanding hi-tech sectors such as aeronautics, the automotive and maritime industries.

## Série 100 CADENAS ALUTECH

- La caractéristique principale de cette nouvelle série ALUTECH est son corps en aluminium.
- Offrant un excellent rapport qualité-prix, cet alliage spécial en aluminium permet de combiner la sécurité et la résistance avec la légèreté.
- Sécurité, Résistance et Légèreté sont les 3 caractéristiques physiques qui définissent la série de cadenas ALUTECH
  - Sécurité: elle offre une sécurité analogue à celle des cadenas en laiton traditionnels.
  - Résistance: l'aluminium est un matériau tendre qui, allié à d'autres métaux, acquiert une grande résistance. Les tests réalisés en laboratoire démontrent sa résistance. De plus, il présente un comportement à la corrosion similaire à celui du laiton.
  - Légèreté: la faible densité du minerai d'aluminium (2700 kg/m<sup>3</sup>) allié à sa résistance élevée en font un matériau courant dans des secteurs de haute technologie aussi exigeants que l'aéronautique, l'automobile, les industries maritimes.

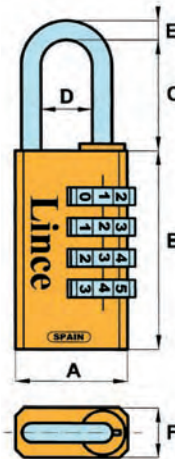


**Candados de COMBINACIÓN LATÓN**

**COMBINATION BRASS padlocks**

Cadenas en latón à COMBINAISON

REF.	Medidas · Size · Dimension						DIAL	Pzas. envase Pcs. box Pcs. Boite
	A	B	C	D	E	F		
200-20 BL	21	30	22,5	9	3,2	10,2	3	12
200-30 BL	27,5	49	27,3	12,6	4,8	12,3	4	6
200-40 BL	37,5	49	31,6	18,6	6,4	12,3	4	6



► **Serie 200 de COMBINACIÓN LATÓN**

Cuerpo de latón macizo. Arco de acero. Sistema de combinación re-programable de 3 o 4 diales.

Indicado para la protección de maletas, cajas, cintas, armarios, taquillas, cajas de herramientas, ventanas de sótanos, cobertizos, instalaciones eléctricas...

► **COMBINATION BRASS Model 200**

Body made from solid brass. Steel shackle. 3 or 4 digit resettable code.

Suitable for handbag protection suitcases, boxes, tapes, cabinets, lockers, toolboxes, cellar windows, sheds, electrical installations...

► **Serie 200 à COMBINAISON LATON**

Boitier massif en laiton. Anse en acier. Code interchangeable à 3 ou 4 chiffres.

Recommandé pour les fermetures de valises, coffres, cassettes, armoires, casiers, caisses à outils, soupiraux, hangars, installations électriques...

► **Serie 210-25 de COMBINACIÓN ALUMINIO**

Cuerpo de aluminio macizo. En 3 colores llamativos: azul, rojo y verde. Sistema de combinación re-programable de 3 diales.

Indicado para la protección de bolsos, mochilas, casilleros de gimnasios, etc.

► **COMBINATION ALUMINIUM Model 210-25**

Solid aluminum body. Available in 3 colors: blue, red and green. 3 digit resettable code.

Suitable for handbag protection, tools boxes, cupboards locking, schools locker, sports and fitness centers.

**Candados de COMBINACIÓN ALUMINIO**

**COMBINATION aluminum padlocks**

Cadenas en aluminio à COMBINAISON

REF.	Medidas · Size · Dimension						DIAL	Color Colour Couleur
	A	B	C	D	E	F		
210-25A BL	25	31	21	12	4	11	3	●
210-25R BL	25	31	21	12	4	11	3	●
210-25V BL	25	31	21	12	4	11	3	●

► **Serie 210-25 à COMBINAISON ALUMINIUM**

Boitier massif en aluminium. 3 couleurs vives disponibles, bleu, rouge y vert. Code interchangeable à 3 chiffres.

Recommandé pour les fermetures des casiers dans les écoles et les centres sportifs, de cassettes, de coffres, de caisses à outils...



**220TSA COMBINACIÓN (viaje USA)**

**220TSA COMBINATION (trip USA)**

220TSA COMBINAISON (voyage USA)

REF.	Medidas · Size · Dimension						DIAL	Pzas. envase Pcs. box Pcs. Boite
	A	B	C	D	E	F		
220-TSABL	30	38	18	11	3,5	14	3	10



► **Candado 220-TSABL**

Certificados por la Agencia de Seguridad en el Transporte de EE.UU., para viajar por todo su territorio, pueden ser abiertos por los empleados de las aduanas sin dañar nuestro equipaje o maleta.

**TSA:** distintivo de Travel Sentry Approved, para una fácil identificación por el personal de aduanas.

Cuerpo fabricado en aleación de polímeros altamente resistentes y de peso muy reducido.

► **220-TSABL padlock**

Certified by the Transport Safety Administration of the U.S.A. for travel throughout its territory, they can be opened by Customs officers without damaging the baggage or suitcase.

**TSA:** acronym for Travel Sentry Approved easy identification by Customs personnel.

Padlock body made from highly resistant polymer-based alloys, very lightweight.

► **Cadenas 220-TSABL**

Homologués par l'Agence de Sécurité des Transports des États-Unis pour voyager sur tout son territoire, ils peuvent être ouverts par les employés des douanes sans endommager vos bagages.

**TSA:** initiales de Travel Sentry Approved qui facilite l'identification par le personnel des douanes.

Corps très léger, fabriqué en alliage de polymères hautement résistants.



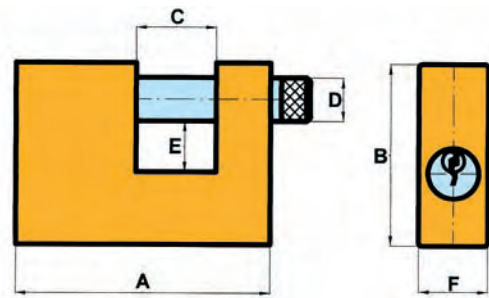


**Cierre metálico de latón**

*Shutters*

Rideaux metalliques

REF.	Medidas · Size · Dimension						Tipo	N° pitones N° Pins N° Goupilles	N° Gouilles	Pzas. envase Pcs. box Pcs. Boite
	A	B	C	D	E	F				
700-70 BL	70	50	22	12	15	20	R	5	2	1
700-90 BL	90	60	36	12	20	20	R	5	2	1

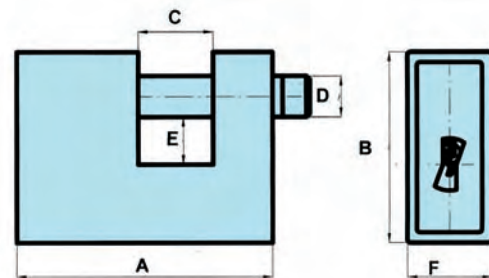


**Cierre metálico blindado antitaladro y extracción**

*Shutters armored drill and pulling out proof*

Rideaux metalliques blindé antiraudage antienlevement

REF.	Medidas · Size · Dimension						Tipo	N° pitones N° Pins N° Goupilles	N° Gouilles	Pzas. envase Pcs. box Pcs. Boite
	A	B	C	D	E	F				
730-70	70	56	22	11	15	25	UA	5	2	1
730-90	90	71	36	12	19	25	UA	5	2	1

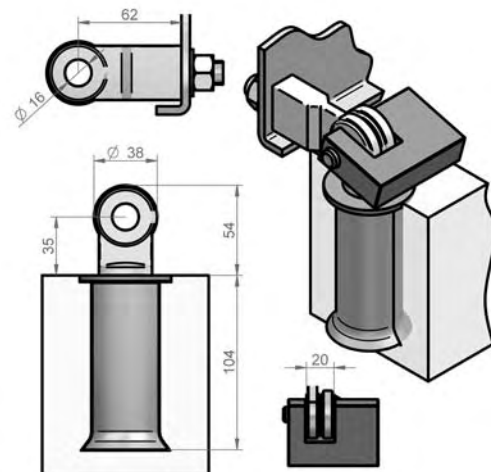


**Antirrobo para persianas metálicas**

*Protection devices for shutters*

Dispositifs de protection pour rideaux metalliques

REF.	Para candado For padlock Pour cadenas	Pzas. envase Pcs. box Pcs. Boite
770-70 BL	700-70/90mm. 730-70/90mm.	1

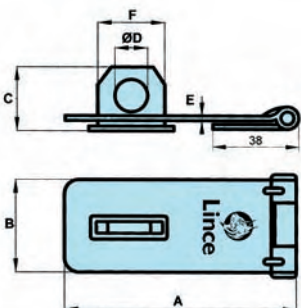


**Portacandado**

**Hasp & Staple**

Support cadenas

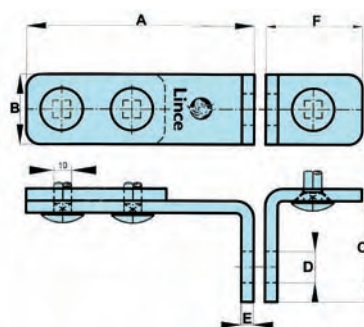
REF.	Medidas · Size · Dimension						Para candado For padlock Pour cadenas	Pzas. envase Pcs. box Pcs. Boite
	A	B	C	D	E	F		
100-95 BL	95	39	28	13,5	2	28	Todos	12
100-130 BL	130	40	65	18	7	55	Plus A/ 55-65	4



ref.: 100-95 BL



ref.: 100-130 BL



**Cadenas con candados de latón**

**Brass padlock with chains**

Cadenas en latón avec des chaînes

REF.	Medidas · Size · Dimension				Tipo N° Pitons N° Goupilles	N° N° Goupilles	Pzas. envase Pcs. box Pcs. Boite
	A	B	C	CADENA			
304-30	30	31,5	15	Ø 3 × 420	D1	5	2
306-40	40	32	21	Ø 6 × 600	D1	5	2
308-40	40	32	21	Ø 6 × 800	D1	5	2
310-40	40	32	21	Ø 6 × 1000	D1	5	2



**Protector del candado**

**Padlock guard**

Protecteur du cadenas

REF.	Para candado For padlock Pour cadenas	Pzas. envase Pcs. box Pcs. Boite	Pzas. embalaje Pcs. Carton Pcs. Colg.
205-50	50	12	1

**Defensa del arco del candado**

**Shackle protector**

Defense de l'anse

REF.	Para candado For padlock Pour cadenas	Color Couleur	Pzas. envase Pcs. box Pcs. Boite
105-40	300 40	●	12
105-45	550   500 45	○	12
105-50	300 50	●	12
105-55	550   500 55	○	12
105-60	300 60	●	12
105-70	300 70	●	6



**Amaestramiento sencillo**

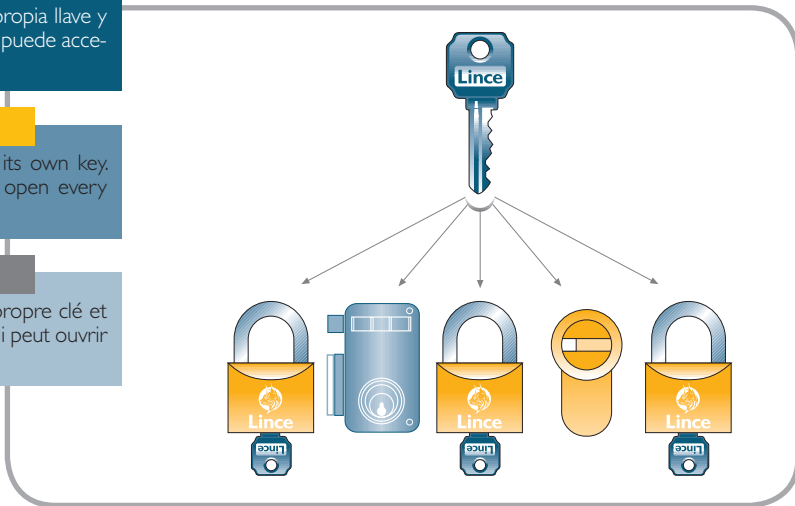
Cada candado es abierto por su propia llave y con la llave denominada "Maestra" puede acceder a todos los candados.

**Single Master Key**

Each padlock can be opened by its own key. The key called "Master Key" can open every padlock.

**Sur passe général**

Chaque cadenas s'ouvre avec sa propre clé et la clé dénommé "Passe general" qui peut ouvrir tous les cadenas.



**Gran amaestramiento**

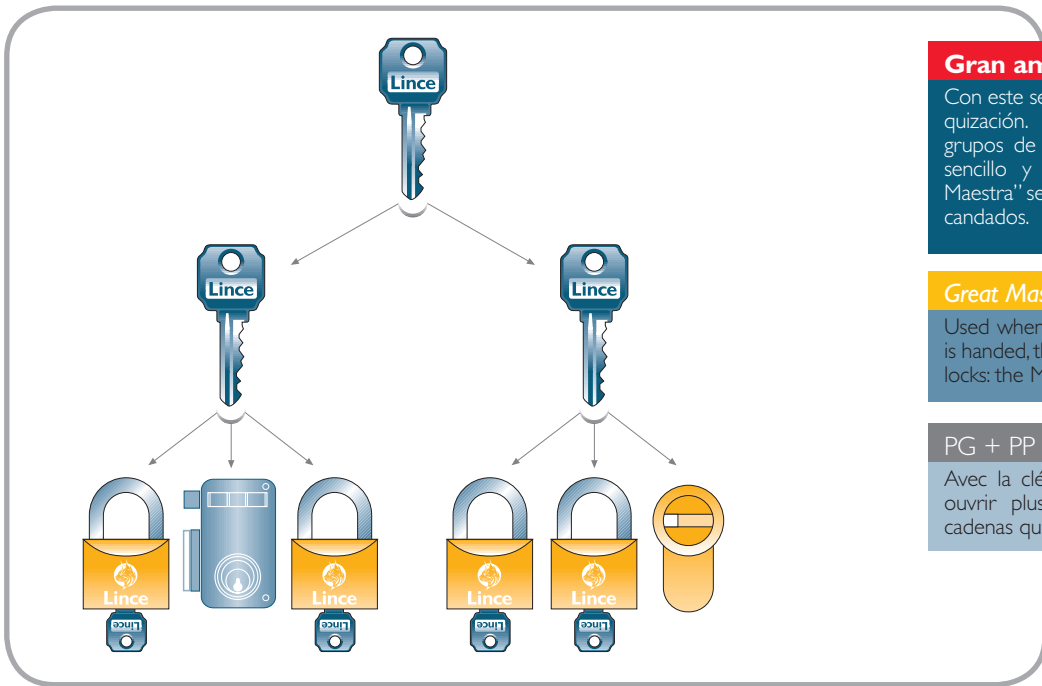
Con este servicio se consigue una mayor jerarquización. Empleado cuando existen varios grupos de candados con su amaestramiento sencillo y con la llave denominada "Gran Maestra" se puede acceder a cualquiera de los candados.

**Great Master Keying**

Used when more than one single Master Key is handed, the "Great Master Key" opens all the locks: the Master Key and all other locks.

**PG + PP**

Avec la clé "grande Passe General" on peut ouvrir plusieurs Passe-partout ainsi que les cadenas qui en dépend.



**Llaves iguales**

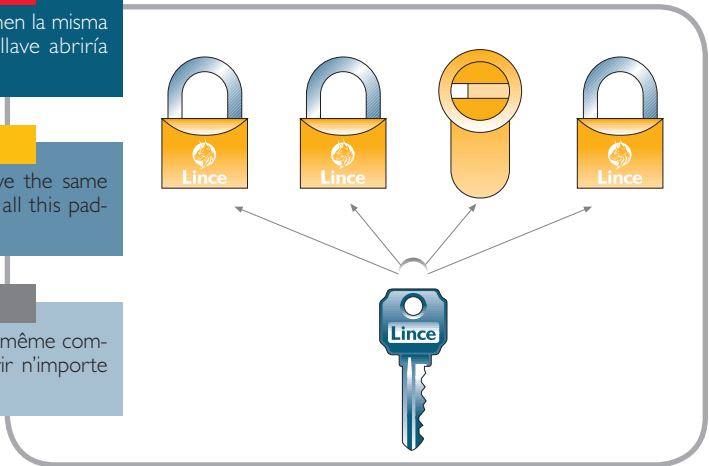
Todos los candados del grupo tienen la misma combinación, por lo tanto una llave abrirá cualquiera.

**Keyed alike systems**

All the padlock in the group have the same combination, one key can open all this padlocks.

**Cadenas s'entrouvrant**

Tous le cadenas du groupe ont la même combinaison, alors une clé peut ouvrir n'importe lequel.



► **El Servicio de Amaestramiento y Llaves Iguales están disponibles en varias de las familias de productos de "Lince", pudiéndose combinar entre ellos.**

► **Master Keying and Key Alike Service is available for various "Lince" product families, which can be combined between them.**

► **Le Service des Clés s'Entrouvrant et Organigrammes sont disponibles dans plusieurs familles de produits "Lince", se pouvant combiner entre eux.**





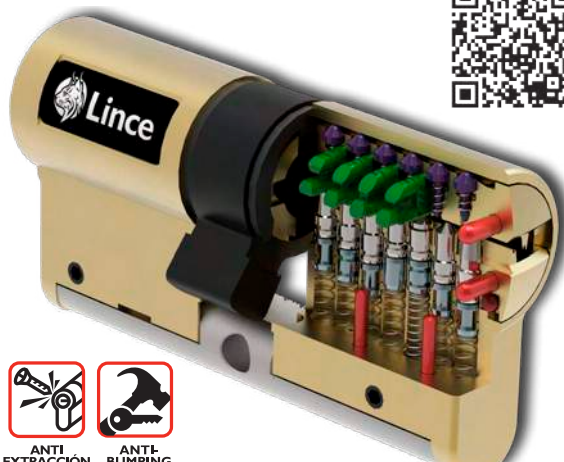
**CILINDROS**  
*CYLINDERS*  
CYLINDRES

EXPERTISE & INNOVATION





**TRIPLE BLOQUEO · Un nuevo concepto de seguridad**  
**TRIPLE LOCKING · A new concept in security**  
**TRIPLE BLOCAGE · Un nouveau concept de la sécurité**



► **Características Técnicas**

- Alta tecnología en una llave: sistema mixto de pitones y regata.
- Triple bloqueo con patente Lince (Patente ES2796673A1")
- 17 elementos móviles de bloqueo: 4 lectores de regata + 13 pitones activos.
- Más de 50 millones de combinaciones.
- Protección anti-taladro: 4 barras en el cuerpo y 3 en el rotor x 2, en acero cementado.
- Protección anti-rotura con una robusta barra de acero inoxidable.
- Pitones, arietes y muelles, en acero inoxidable.
- CERTIFICADO EN I 303:2016 en grado máximo.
- Doble embrague de serie
- Tarjeta de reproducción
- Sistema modular: cualquier medida de 5 en 5 mm, a partir de 30mm.
- Acabados: latón cepillado y níquel mate.
- 5 llaves de alpaca de cuello largo con cabeza de plástico y 8 tapones de colores para personalizar la llave.

► **Seguridad**

- ANTI-IMPRESIÓN: gracias al sistema patentado de triple bloqueo.
- ANTI-EXTRACCIÓN: por el especial diseño de la barra y los pitones de acero inoxidable.
- ANTI-BUMPING: gracias a la regata y a elementos internos de nueva geometría.
- ANTI-ROTURA: una robusta barra de acero refuerza el conjunto.
- ANTI-TALADRO: tanto en el cuerpo como en el rotor.
- ANTI-GANZUADO: por las novedosas morfologías de las clavijas y arietes y el triple bloqueo.



Grado máximo de seguridad  
 Top Grade of Security  
 Grade Maximum de Sécurité  
**EN I 303:2016**



► **Features**

- Top technology in one key: mixed system of pins and fittings.
- Triple locking system with LINCE patent.
- 17 moving locking elements: 4 fittings readers + 13 active pins.
- More than 50 million of combinations.
- Anti-drill protection: 4 bars in the body and 3 in the rotor x 2, in hardened steel.
- Anti-snap protection with a reinforced stainless steel bar.
- Pins, tumblers and springs in stainless steel.
- EN I 303:2016 CERTIFICATION, maximum grade.
- Double clutch as standard.
- Ownership security card.
- Modular system: any size multiple of 5, starting from 30mm.
- Finishes: brushed brass and matt nickel.
- 5 long-neck alpaca keys with plastic head and 8 colour caps to customize your key.

► **Security**

- ANTI-IMPRESSINGING: thanks to a triple blocking patented system.
- ANTI-EXTRACTION: by the special designing of the reinforced bar and the stainless steel pins.
- ANTI-BUMPING: thanks to the fitting and the new geometry of the internal elements.
- ANTI-SNAP: a reinforced stainless steel bar reinforces the assembly.
- ANTI-DRILL: in the body and in the rotor.
- ANTI-PICK: due to the new morphology of the pins and tumblers and the triple locking.

► **Caractéristiques**

- Haute technologie dans une clé : système mixte de goupilles et à vague.
- Triple blocage avec le brevet LINCE
- 17 éléments de blocage mobiles : 4 lecteurs de vague + 13 pistons actifs.
- Plus de 50 millions de combinaisons.
- Protection anti-perçage : 4 barres dans le corps et 3 dans le rotor x 2, en acier cémenté.
- Protection anti-casse avec une barre renforcé d'acier inoxydable.
- Pistons, béliers et ressorts en acier inoxydable.
- CERTIFICATION EN I 303:2016 au niveau maximum.
- Fonction débrayable ("anti-panique").
- Carte de réproduction pour des copies de clés.
- Système modulaire: grand variété de mesures multiples de 5, à partir de 30mm.
- Finitions: laiton poli et nickel mat.
- 5 clés à long col en mallechort avec tête de plastique et 8 bouchons de différents couleurs pour personnaliser la clef.

► **Securité**

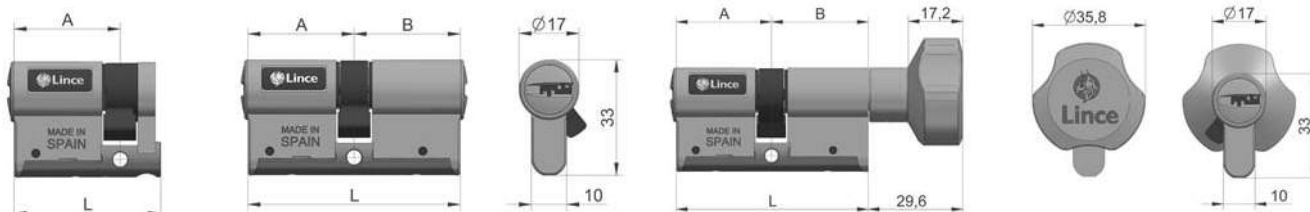
- ANTI-IMPRESSON: grâce au système breveté de triple blocage.
- ANTI-EXTRACTION: par la conception spéciale de la barre de renfort et les pistons en acier inoxydable.
- ANTI-BUMPING: grâce à la vague et aux éléments internes de nouvelle géométrie.
- ANTI-SNAP: une barre robuste d'acier renforce l'ensemble.
- ANTI-PERÇAGE: dans le corps et dans le rotor.
- ANTI-CROCHETAGE: en raison de la nouvelle morphologie des goupilles et béliers, et le triple blocage.

**Cilindro doble** *Key-key cylinder* Cilindre def-clef

Medidas · Size · Dimension			Excéntrica Cam Panneton	REF.	
L =	A	+ B		LATÓN	NIQUEL
60	30	30	15	<b>C7 5 3030 LD</b>	<b>C7 5 3030 ND</b>
65	35	30	15	<b>C7 5 3530 LD</b>	<b>C7 5 3530 ND</b>
70	35	35	15	<b>C7 5 3535 LD</b>	<b>C7 5 3535 ND</b>
70	40	30	15	<b>C7 5 4030 LD</b>	<b>C7 5 4030 ND</b>
75	40	35	15	<b>C7 5 4035 LD</b>	<b>C7 5 4035 ND</b>
80	40	40	15	<b>C7 5 4040 LD</b>	<b>C7 5 4040 ND</b>
80	50	30	15	<b>C7 5 5030 LD</b>	<b>C7 5 5030 ND</b>
90	50	40	15	<b>C7 5 5040 LD</b>	<b>C7 5 5040 ND</b>

**Medio cilindro** *Half cylinder* Demi cylindre

Medidas · Size · Dimension			Excéntrica Cam Panneton	REF.	
L =	A	+ B		LATÓN	NIQUEL
40	30	10	15	<b>C7 5 3010 L</b>	<b>C7 5 3010 N</b>
45	35	10	15	<b>C7 5 3510 L</b>	<b>C7 5 3510 N</b>



**TRIPLE BLOQUEO + LLAVE CONTROLADA**

TRIPLE LOCKING + PROTECTED KEY

TRIPLE BLOQUEO + PROFIL RÉSERVÉ

**SERIE C7W**

► **Características Técnicas**

Este cilindro de la gama C7, gracias a **SENSORES MAGNÉTICOS** en llave y cilindro, posee la seguridad adicional de que las llaves sólo pueden ser reproducidas en fábrica bajo presentación de DNI, llave y tarjeta de propiedad.

Además, tiene 18 elementos móviles de bloqueo. Esto hace que la protección anti-bumping, anti-impressioning y anti-ganzúa sea aún mejor.

► **Features**

This cylinder of C7 series, thanks to **MAGNETIC SENSORS** in the key and in the cylinder, provides the additional security that implies keys only can be produced in the factory after presentation of ID, and key.

In addition, it has 18 moving locking elements. This makes the anti-bumping, anti impressioning and anti picking protection even better.

► **Caractéristiques**

Ce cylindre de la gamme C7, grâce aux **CAPTEURS MAGNÉTIQUES** dans la clé et le cylindre, possède une sécurité supplémentaire: les clés peuvent être copiées seulement dans l'usine sous la présentation de la carte d'identité, et la clé.

En plus, le C7W dispose de 18 éléments de blocage mobiles. La protection anti bumping, l'anti-impressioning et anti crochetage est ainsi encore meilleure.

**Cilindro doble** *Key-key cylinder* Cilindre def-clef

Medidas · Size · Dimension			Excéntrica Cam Panneton	REF.	
L =	A	+ B		LATÓN	NIQUEL
60	30	30	15	<b>C7W 5 3030 LD</b>	<b>C7W 5 3030 ND</b>
65	35	30	15	<b>C7W 5 3530 LD</b>	<b>C7W 5 3530 ND</b>
70	35	35	15	<b>C7W 5 3535 LD</b>	<b>C7W 5 3535 ND</b>
70	40	30	15	<b>C7W 5 4030 LD</b>	<b>C7W 5 4030 ND</b>
75	40	35	15	<b>C7W 5 4035 LD</b>	<b>C7W 5 4035 ND</b>
80	40	40	15	<b>C7W 5 4040 LD</b>	<b>C7W 5 4040 ND</b>
80	50	30	15	<b>C7W 5 5030 LD</b>	<b>C7W 5 5030 ND</b>
90	50	40	15	<b>C7W 5 5040 LD</b>	<b>C7W 5 5040 ND</b>

**Medio cilindro** *Half cylinder* Demi cylindre

Medidas · Size · Dimension			Excéntrica Cam Panneton	REF.	
L =	A	+ B		LATÓN	NIQUEL
40	30	10	15	<b>C7W 5 3010 L</b>	<b>C7W 5 3010 N</b>
45	35	10	15	<b>C7W 5 3510 L</b>	<b>C7W 5 3510 N</b>

**Cilindro con botón** *Knob cylinder* Cilindre à bouton

Medidas · Size · Dimension			Excéntrica Cam Panneton	REF.	
L =	A	+ B		LATÓN	NIQUEL
60	30	30	15	<b>C7W 5 3030 LB</b>	<b>C7W 5 3030 NB</b>
70	35	35	15	<b>C7W 5 3535 LB</b>	<b>C7W 5 3535 NB</b>
70	40	30	15	<b>C7W 5 4030 LB</b>	<b>C7W 5 4030 NB</b>
75	40	35	15	<b>C7W 5 4035 LB</b>	<b>C7W 5 4035 NB</b>
80	40	40	15	<b>C7W 5 4040 LB</b>	<b>C7W 5 4040 NB</b>

Otras medidas disponibles bajo pedido.  
Other available sizes upon request.  
Autres dimensions disponibles à la commande.



ALTA  
SEGURIDAD  
BARRA de  
REFUERZO



## ALTA RESISTENCIA AL ATAQUE HIGH RESISTANCE TO ATTACK SÉCURITÉ ET ROBUSTESSE ACCRUES

### ► Características Técnicas

- Cilindro europerfil.
- Modularidad: opcional, kit de componentes para modificar el tamaño del cilindro.
- Excéntricas 15 (DIN), 13,25 y 12,25mm.
- Doble Embrague, opcional.
- Cuerpo de latón ensamblado en una barra de acero.
- 5 Pitones activos + 2 a 5 Pitones superiores flotantes + 2 a 5 Pitones laterales flotantes.
- Todos los Pitones, Arietes y Muelles en acero inoxidable AISI 304.
- Gran combinatoria en Amaestramientos.
- Perfil protegido y resguardado de por vida.
- Tarjeta personal para copia de llaves.

### ► Dotación

- 5 Llaves XL reversibles de cuello largo en alpaca.
- Tornillo de fijación.
- Tarjeta Propiedad para el duplicado de llaves.

### ► Seguridad Cilindro

- Anti-Bumping, gracias a elementos internos de nueva geometría que elevan la resistencia al sistema de apertura por percusión.
- Anti-Ganzuado, las novedosas morfologías de las clavijas y arietes evitan esta práctica.
- Anti-Rotura, una robusta barra de acero refuerza el conjunto evitando roturas por torsión o flexión del cilindro.
- Anti-Extracción, el especial diseño de la barra de refuerzo así como las protecciones a modo de garras, hacen que la extracción del cilindro de la puerta sea prácticamente imposible.
- Anti-Taladro, 4 (8) barras en el cuerpo + 2 (4) en el rotor en acero cementado, así como unos robustos pitones de acero inoxidable de 3,5mm de diámetro forman una excelente defensa frente al taladrado y rotura de pitones. Pruebas de laboratorio independientes demuestran una resistencia superior en un 50% frente a las marcas de mayor prestigio en el mercado.
- Certificado, bajo Norma ENI 303:2006;
- Durabilidad, grado 6 (máxima).
- Seguridad Llave, grado 6 (máximo).
- Resistencia al Ataque, grado 2 (máximo).
- Resistencia a la corrosión, grado C (máximo).

### ► Technical specifications

- Europrofile cylinder.
- Modularity: optional, kit of components for modifying the cylinder size.
- Cam 15 (DIN), 13.25 and 12.25mm.
- Double clutch, optional.
- Brass body assembled on a steel bar.
- 5 active pins + 2 to 5 upper floating pins + 2 to 5 floating lateral pins.
- All pins, tumblers and springs in stainless steel AISI 304.
- Large master key systems.
- Wide variety of dimensions, from 30mm.
- Personal card for key copying.

### ► Allocation

- 5 XL reversible long-necked keys in nickel silver.
- Fixing screw.
- Owner's card for key copying.

### ► Cylinder security

- Anti-Bumping, thanks to internal elements with a new geometry that increase their resistance to opening by striking.
- Anti-Picking, the innovative shape of the plugs and tumblers that prevent this practice.
- Anti-Snap, a robust steel bar reinforces the assembly, preventing breakages due to the twisting or bending of the cylinder.
- Anti-Extraction, the special design of the reinforcement bar and the protective catches make it practically impossible to extract the cylinder.
- Anti-Drilling, 4 (8) bars in the body + 2 (4) in the rotor in cemented steel, as well as robust stainless steel pins with a diameter of 3.5mm, are an excellent defence against drilling and breaking the pins. Independent laboratory tests demonstrate 50% more resistance compared to the most prestigious brand names on the market.
- Certified under the standard ENI 303:2006;
- Durability, grade 6 (maximum).
- Key security, grade 6 (maximum).
- Resistance to attack, grade 2 (maximum).
- Resistance to corrosion, grade C (maximum).

### ► Caractéristiques techniques

- Cylindre Europrofil.
- Modularité: en option, kit de composants pour modifier la taille du cylindre.
- Excentriques 15 (DIN), 13,25 et 12,25mm.
- Debrayable en option.
- Corps en laiton assemblé sur une barre d'acier.
- 5 Pistons actifs + 2 à 5 Pistons supérieurs flottants + 2 à 5 Pistons latéraux flottants.
- Tous les pistons, contre-goupilles et ressorts sont en acier inoxydable AISI 304.
- Grande combinatoria en Amaestramientos.
- Grande capacité organigramme.
- Grande variété de dimensions, à partir de 30mm.
- Carte de reproduction.

### ► Fourniture

- 5 clés XL réversibles à col long en maillechort.
- Vis de fixation.
- Carte de reproduction pour le double des clés.

### ► Sécurité Cylindre

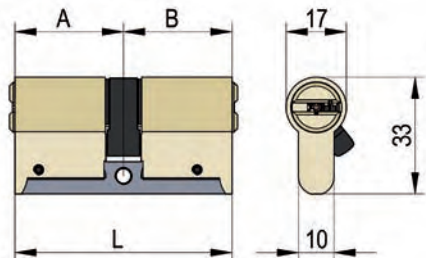
- Anti-Bumping, grâce à des pièces internes présentant une nouvelle géométrie, qui augmente la résistance au système d'ouverture par percussion.
- Anti-Crochetage, les toutes nouvelles morphologies des goupilles et contre-goupilles évitent cette pratique.
- Anti-Rupture, une robuste barre d'acier renforce l'ensemble afin d'éviter les ruptures par torsion ou flexion du cylindre.
- Anti-Extraction, la conception très spécifique de la barre de renfort, ajoutée aux protections sous forme de griffes, rendent l'extraction du cylindre de la porte pratiquement impossible.
- Anti-Perçage, 4 (8) bars sur le corps + 2 (4) sur le rotor en acier trempé, alliées à de robustes pistons en acier inoxydable de 3,5mm de diamètre forment une excellente défense contre le perçage et la rupture de pistons. Les tests de laboratoire indépendants montrent une résistance supérieure de 50 % par rapport aux grandes marques du marché.
- Certifié, conforme à la Norme ENI 303:2006;
- Durée de vie utile, niveau 6 (maximal).
- Durée de vie utile, niveau 6 (maximal).
- Durée de vie utile, niveau 6 (maximal).
- Résistance à la corrosion, niveau C (maximal).



**Cilindro doble Key-key cylinder** Cilindre def-clef

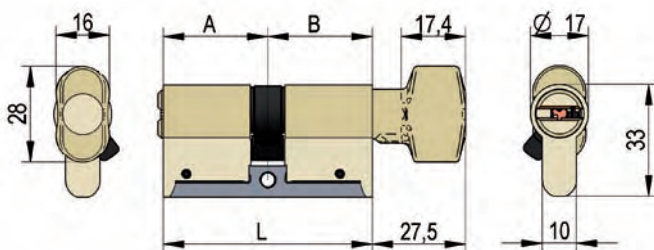
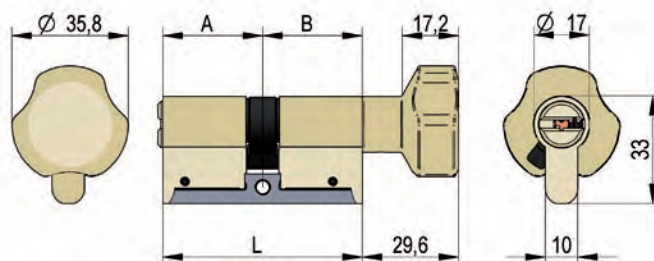
REF.	Medidas · Size · Dimension			Excéntrica Cam Panneton	Acabado Finish Finition
	L =	A +	B		
C6 5 3030 L	60	30	30	15	■
C6 5 3530 L	65	35	30	15	■
C6 5 3535 L	70	35	35	15	■
C6 5 4030 L	70	40	30	15	■
C6 5 4035 L	75	40	35	15	■
C6 5 4040 L	80	40	40	15	■
C6 5 5030 L	80	50	30	15	■
C6 5 5040 L	90	50	40	15	■
C6 5 3030 N	60	30	30	15	○
C6 5 3530 N	65	35	30	15	○
C6 5 3535 N	70	35	35	15	○
C6 5 4030 N	70	40	30	15	○
C6 5 4035 N	75	40	35	15	○
C6 5 4040 N	80	40	40	15	○
C6 5 5030 N	80	50	30	15	○
C6 5 5040 N	90	50	40	15	○
C6 3 3030 N	60	30	30	13,25	○
C6 3 3530 N	65	35	30	13,25	○
C6 3 3535 N	70	35	35	13,25	○
C6 3 4030 N	70	40	30	13,25	○
C6 3 4035 N	75	40	35	13,25	○
C6 3 4040 N	80	40	40	13,25	○
C6 3 5030 N	80	50	30	13,25	○
C6 3 5040 N	90	50	40	13,25	○

Disponibilidad: función doble embrague  
With double clutch on request  
Débrayable sous commande



**Cilindro con botón Knob cylinder** Cilindre à bouton

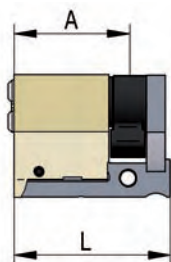
REF.	Medidas · Size · Dimension			Excéntrica Cam Panneton	Acabado Finish Finition
	L =	A +	B		
C6 5 3030 LB	60	30	30	15	■
C6 5 3535 LB	70	35	35	15	■
C6 5 4030 LB	70	40	30	15	■
C6 5 4040 LB	80	40	40	15	■
C6 5 3030 NB	60	30	30	15	○
C6 5 3535 NB	70	35	35	15	○
C6 5 4030 NB	70	40	30	15	○
C6 5 4040 NB	80	40	40	15	○
C6 3 3030 NB	60	30	30	13,25	○
C6 3 3535 NB	70	35	35	13,25	○
C6 3 4030 NB	70	40	30	13,25	○
C6 3 4040 NB	80	40	40	13,25	○



Disponible con botón pequeño - en la referencia sustituir la letra "B" por la "K"  
Also available with small knob. Please substitute the "B" by a "K"  
Disponible aussi avec bouton petit. Veuillez remplacer le "B" par un "K"

**Medio cilindro Half cylinder** Demi cylindre

REF.	Medidas · Size · Dimension			Excéntrica Cam Panneton	Acabado Finish Finition
	L =	A +	B		
C6 5 3010 L	40	30	10	15	■
C6 5 3010 N	40	30	10	15	○
C6 3 3010 N	40	30	10	13,25	○



Es posible preparar en fábrica otras dimensiones de cilindros.  
We can make any further dimension in the factory.  
On peut fabriquer n'importe quel longueur à l'usine.

■ Latón, Brass, Laiton    ○ Niquelado, Nickel plated, Nickelé

## C6W ALTA RESISTENCIA AL ATAQUE + LLAVE IRREPRODUCIBLE + OPCIÓN MULTIVIDA C6W HIGH RESISTANCE TO ATTACK + PROTECTED PROFILE KEY + MULTI-LIFE AS AN OPTION C6W HAUTE RÉSIDENCE AUX ATTAQUES + CLEF INCOPIABLE + MULTI-VIE EN OPTION



### ► Características Técnicas

- Cilindro europerfil.
- Modularidad: opcional, kit de componentes para modificar el tamaño del cilindro.
- Duplicado de llaves desde fábrica. Con presentación de llave, tarjeta de propiedad y DNI.
- 5 Pitones activos de gran diámetro: 3,5mm.
- 5 (2) Pitones superiores flotantes.
- 4 (2) Pitones laterales flotantes.
- Protección anti taladro: 4 barras en el cuerpo y 2 en el rotor; en acero cementado.
- Todos los Pitones, Arietes y Muelles en acero inoxidable.
- Función Doble Embrague, opcional.
- Más de 3 millones de combinaciones, BUENAS.
- Gran combinatoria en Amaestramientos.
- 5 Llaves gruesas de Alpaca 3,5mm.
- 6 Llaves gruesas de Alpaca 3,5mm. (opción Multi-Vida).
- Dentado ideal de la llave "Interpolado", consiguiendo una entrada y salida en el Cilindro muy suave.
- Acabados: Latón cepillado y Níquel mate.
- Gran variedad de medidas, a partir de 30mm.
- Perfil protegido y resguardado de por vida.
- Tarjeta personal para copia de llaves.

### ► Aplicaciones

El Cilindro C6W es idóneo para Viviendas particulares, Residencias, Comercios, Oficinas, Colegios, Universidades, Hospitales, Industrias... en cualquier otro lugar donde el control de las llaves y la seguridad son importantes.

### ► C6W Multi-Vida (opcional)

La función Multi-Vida es la seguridad extra, la solución para los casos de pérdida de llaves o de desconfianza por la posesión de la llave en terceras personas. No hará falta sustituir el cilindro, simplemente usando una de las llaves del segundo grupo, mecánicamente se darán de baja de forma irreversible a todas aquellas llaves del primer grupo.

- ✓ Alta seguridad del cilindro con la barra,
- ✓ alta seguridad con la llave incopiable y
- ✓ posibilidad de cualquier tamaño con el sistema modular.

Nota: El Cilindro C6W Multi-Vida viene con dos juegos de tres llaves (3+3). Un juego para el uso habitual, el segundo juego viene herméticamente embolsado y es el de emergencia.

### ► Caractéristiques techniques

- Cylindre Europrofil.
- Modularité: en option, kit de composants pour modifier la taille du cylindre.
- Duplication de clés en usine. Sur présentation de la clé + carte de propriété.
- 5 Pistons actifs de grand diamètre: 3,5mm.
- 5 (2) Goupilles supérieures flottantes.
- 4 (2) Goupilles latérales flottantes.
- Protection perçage: 4 barres sur le stator et 2 sur le rotor; en acier cémenté.
- Toutes les Goupilles, Contre-goupilles et Ressorts sont en acier inoxydable.
- Débrayable en option.
- Plus de 3 millions de combinaisons.
- 5 Clés épaisses en maillechort 3,5mm.
- 6 Clés épaisses en maillechort 3,5mm. (option Multi-Vie).
- Finitions: Laiton poli et Nickel mat.
- Grande variété de dimensions, à partir de 30mm.
- Carte de reproduction.

### ► Applications

Le Cylindre C6W est adapté aux Habitations privées, Résidences, Commerces, Bureaux, Collèges, Universités, Hôpitaux, Industries...et tout autre lieu où le contrôle des clés et la sécurité sont importants.

### ► C6W Multi-Vie (en option)

La fonction Multi-Vie représente une sécurité supplémentaire. Elle est la solution dans le cas de perte des clés ou d'incertitude lors de la passation de clé à de tierces personnes. Le cylindre n'aura pas besoin d'être remplacé. En utilisant simplement une des Clés du second groupe, toutes les clés du premier groupe seront mécaniquement désactivées de manière irréversible.

- ✓ Haute sécurité grâce à la barre de renfort;
- ✓ Haute sécurité grâce à la clé non reproductible;
- ✓ Toutes les longueurs grâce au système modulaire.

Nota: Le Cylindre C6W Multi-Vie est fourni avec deux jeux de trois clés (3+3). Un jeu pour un usage habituel, et un second jeu hermétiquement fermé qui sert de jeu de secours.

### ► Technical specifications

- Europrofile cylinder.
- Modularity: optional, kit of components for modifying the cylinder size.
- Duplicate keys from the factory upon presentation of keys + ownership card.
- 5 active pins with a large diameter: 3.5mm.
- 5 (2) floating upper pins.
- 4 (2) floating lateral pins.
- Anti-drilling protection 4 bars in the body and 2 in the rotor; in cemented steel.
- All pins, tumblers and springs in stainless steel.
- Optional double clutch function.
- More than 3 million GOOD combinations.
- Large master key systems.
- 5 thick Alpaca keys 3.5mm.
- 6 thick Alpaca keys 3.5mm. (Multi-Life option).
- Ideal teeth of the "Interpolated" key, for smooth insertion into and removal from the Cylinder.
- Finishes: Brushed brass and matte nickel.
- Wide variety of dimensions, from 30mm.
- Personal card for key copying.

### ► Applications

The C6W Cylinder is suitable for private homes, care homes, shops, offices, schools, universities, hospitals, industry, etc. and any other place where key control and security are important.

### ► C6W Multi-Life (optional)

The Multi-Life function provides extra security; it is the solution for cases of lost keys or distrust regarding third-party possession of keys. It is not necessary to replace the cylinder; simply using one of the keys in the second group mechanically renders all of the keys in the first group obsolete.

- ✓ High security thanks to the s.s bar (anti-snap system);
- ✓ High security thanks to the protected profile;
- ✓ All dimensions thanks to the modular system.

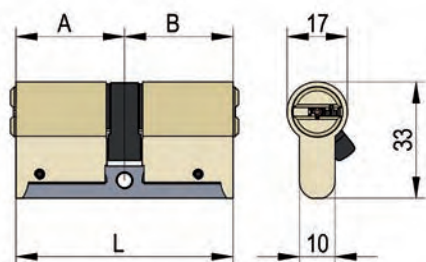
Note: The C6W Multi-Life Cylinder comes with two sets of three keys (3+3). One set for everyday use, and the second set is hermetically packaged for emergency use.



**Cilindro doble** *Key-key cylinder* Cylindre clef-clef

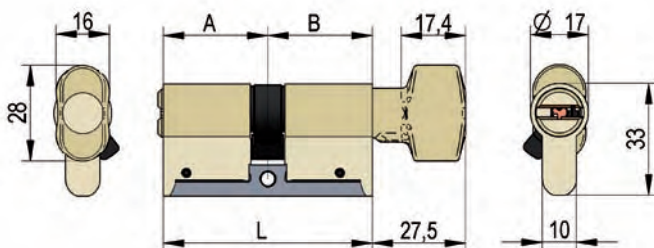
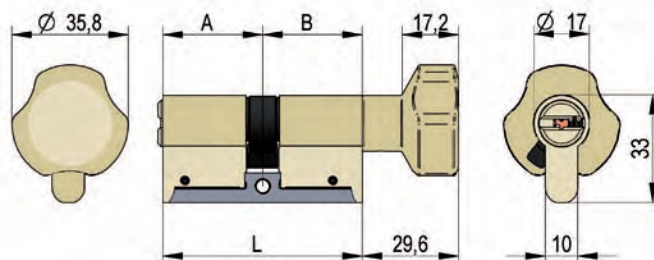
REF.	Medidas · Size · Dimension			Excéntrica Cam Panneton	Acabado Finish Finition
	L =	A +	B		
C6W 5 3030 L	60	30	30	15	■
C6W 5 3530 L	65	35	30	15	■
C6W 5 3535 L	70	35	35	15	■
C6W 5 4030 L	70	40	30	15	■
C6W 5 4035 L	75	40	35	15	■
C6W 5 4040 L	80	40	40	15	■
C6W 5 5030 L	80	50	30	15	■
C6W 5 5040 L	90	50	40	15	■
C6W 5 3030 N	60	30	30	15	○
C6W 5 3530 N	65	35	30	15	○
C6W 5 3535 N	70	35	35	15	○
C6W 5 4030 N	70	40	30	15	○
C6W 5 4035 N	75	40	35	15	○
C6W 5 4040 N	80	40	40	15	○
C6W 5 5030 N	80	50	30	15	○
C6W 5 5040 N	90	50	40	15	○
C6W 3 3030 N	60	30	30	13,25	○
C6W 3 3530 N	65	35	30	13,25	○
C6W 3 3535 N	70	35	35	13,25	○
C6W 3 4030 N	70	40	30	13,25	○
C6W 3 4035 N	75	40	35	13,25	○
C6W 3 4040 N	80	40	40	13,25	○
C6W 3 5030 N	80	50	30	13,25	○
C6W 3 5040 N	90	50	40	13,25	○

Disponibilidad: función doble embrague  
With double clutch on request  
Débrayable sous commande



**Cilindro con botón** *Knob cylinder* Cylindre à bouton

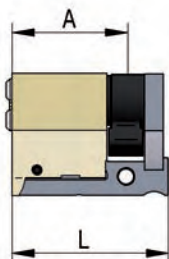
REF.	Medidas · Size · Dimension			Excéntrica Cam Panneton	Acabado Finish Finition
	L =	A +	B		
C6W 5 3030 LB	60	30	30	15	■
C6W 5 3535 LB	70	35	35	15	■
C6W 5 4030 LB	70	40	30	15	■
C6W 5 4040 LB	80	40	40	15	■
C6W 5 3030 NB	60	30	30	15	○
C6W 5 3535 NB	70	35	35	15	○
C6W 5 4030 NB	70	40	30	15	○
C6W 5 4040 NB	80	40	40	15	○
C6W 3 3030 NB	60	30	30	13,25	○
C6W 3 3535 NB	70	35	35	13,25	○
C6W 3 4030 NB	70	40	30	13,25	○
C6W 3 4040 NB	80	40	40	13,25	○



Disponible con botón pequeño - en la REF. sustituir la letra "B" por la "K"  
Also available with small knob. Please substitute the "B" by a "K"  
Disponible aussi avec bouton petit. Veuillez remplacer le "B" par un "K"

**Medio cilindro** *Half cylinder* Demi cylindre

REF.	Medidas · Size · Dimension			Excéntrica Cam Panneton	Acabado Finish Finition
	L =	A +	B		
C6W 5 3010 L	40	30	10	15	■
C6W 5 3010 N	40	30	10	15	○
C6W 3 3010 N	40	30	10	13,25	○



Es posible preparar en fábrica otras dimensiones de cilindros.  
We can make any further dimension in the factory.  
On peut fabriquer n'importe quel longueur à l'usine.

■ Latón, Brass, Laiton ○ Niquelado, Nickel plated, Nickelé

## SISTEMA MODULAR **C6 & C7**

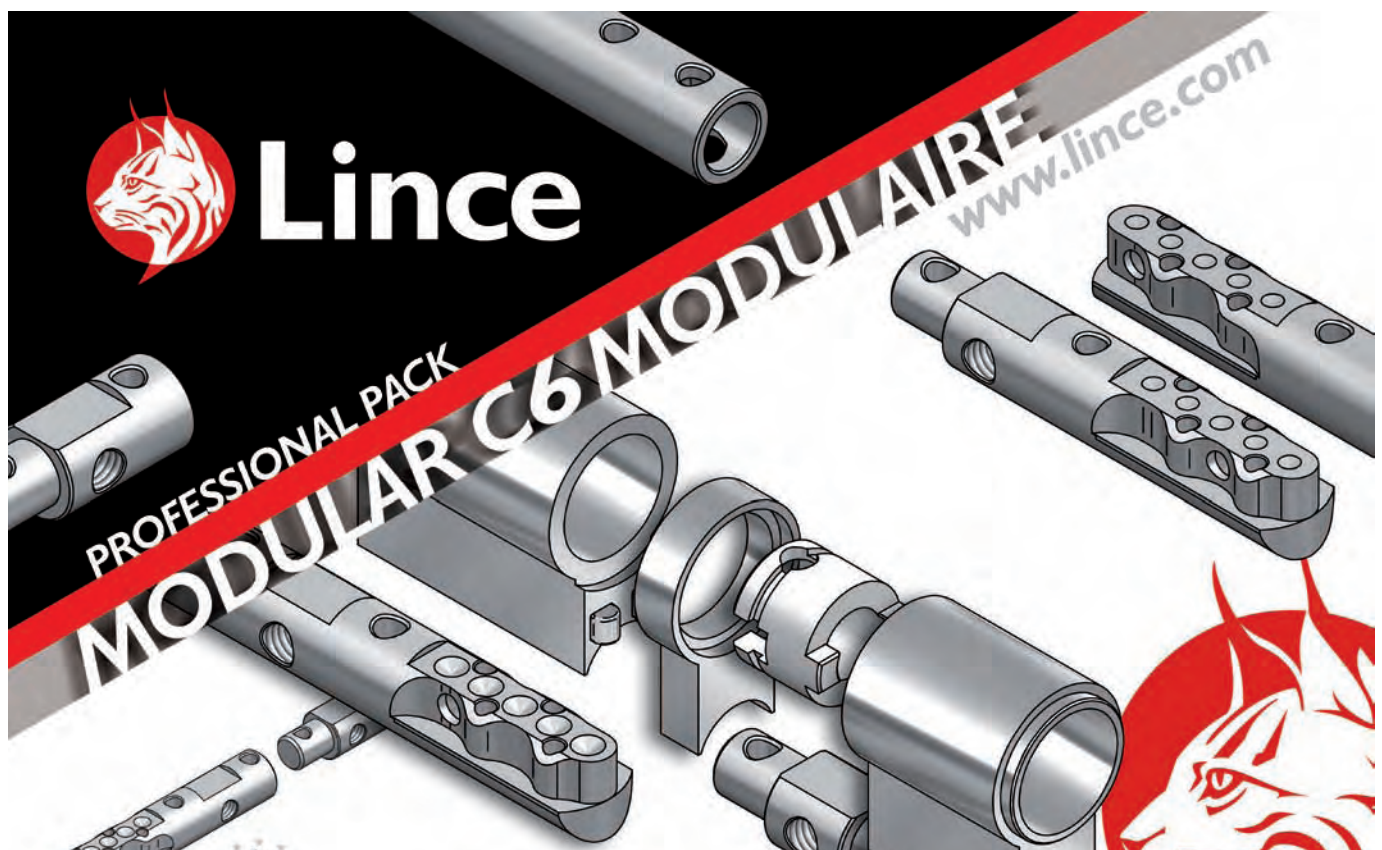
¿Sus clientes necesitan una medida de cilindro que usted no tiene? ¿Pierde ventas por ello?

## MODULAR SYSTEM **C6 & C7**

Do your customers need a cylinder size that you don't carry? Do you lose sales because of this?

## SYSTÈME MODULAIRE **C6 & C7**

Vos clients ont besoin d'une mesure de cylindre dont vous ne disposez pas? Vous perdez des ventes pour ce motif?

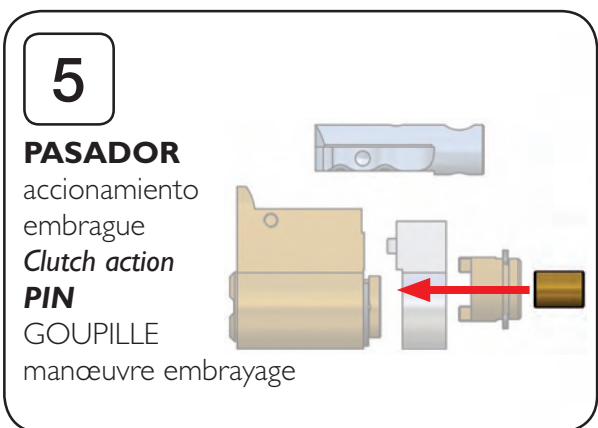
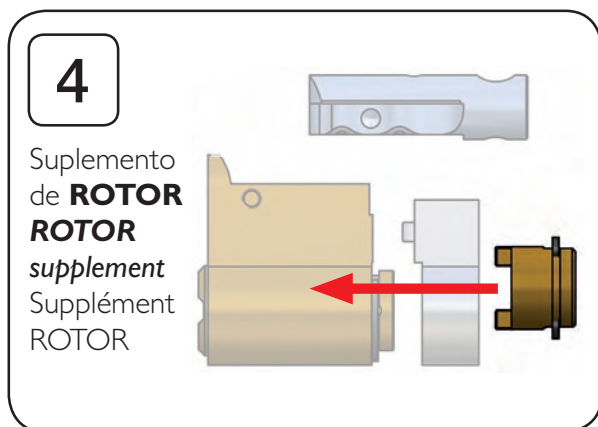
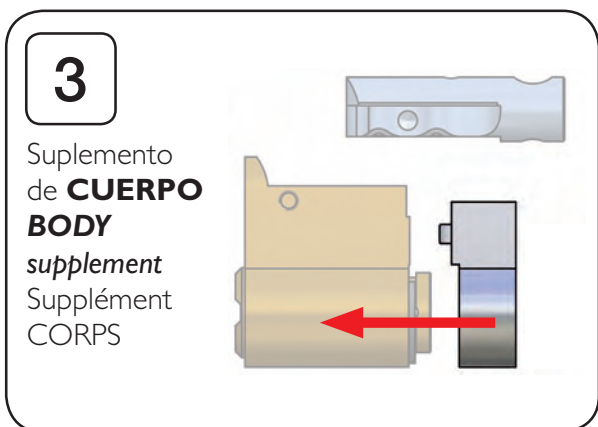
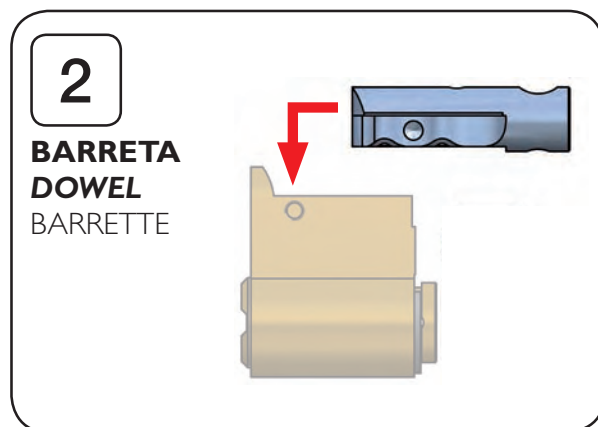
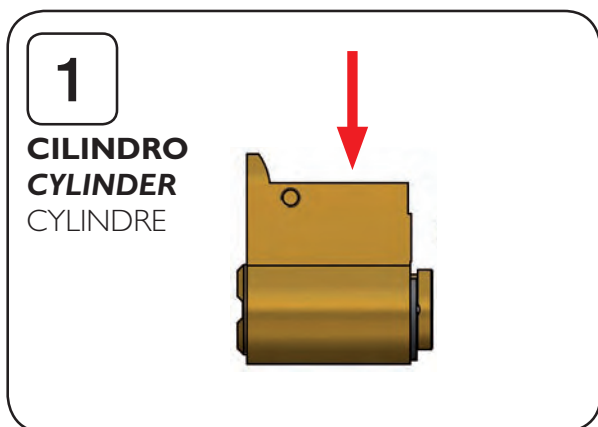


► Nuevo sistema modular para profesionales de la cerrajería con el que podrá cambiar de excéntrica y convertir un cilindro de su inventario en la medida que soliciten sus clientes en tan solo 5 pasos.  
¡Más fácil y más rápido que nunca!

► New modular system for professional locksmiths: Replace the cams and convert a cylinder from your inventory to your customer's required size in just 5 steps.  
*Faster and easier than ever!*

► Nouveau système modulaire pour serruriers professionnels avec lequel vous allez pouvoir convertir un cylindre de votre stock à la mesure que demande votre client en uniquement 5 étapes.  
Plus facile et rapide que jamais!





► **SISTEMA MODULAR C6 & C7:**  
 La respuesta **INMEDIATA**  
 a las necesidades de sus clientes.

► **C6 & C7 MODULAR SYSTEM:**  
 La réponse **IMMÉDIATE**  
 aux besoins de vos clients.

► **SYSTÈME MODULAIRE C6 & C7:**  
 La réponse **IMMÉDIATE**  
 aux besoins de vos clients.

**LLAVE IRREPRODUCIBLE. 14 PITONES. OPCIÓN MULTIVIDA**  
**PROTECTED PROFILE KEY. 14 PINS. MULTI-LIFE VERSION**  
**CLEF À PROFIL PROTÉGÉ. 14 PISTONS. VERSION MULTI-VIE**

100%  
CONTROL  
de LLAVES



► **Características Técnicas**

- Certificado según la Norma Europea EN 1303:2006 en grado máximo.
- Duplicado de llaves restringido.
- Protección frontal anti-taladro: 1 barra en el cuerpo y 2 en el rotor, en acero cementado.
- Todos los Pitones, Arietes y Muelles en acero inoxidable.
- Más de 3 millones de combinaciones, BUENAS.
- Gran combinatoria en Amaestramientos.
- 5 Llaves gruesas de Alpaca 3,5mm.
- 6 Llaves gruesas de Alpaca 3,5mm. (opción Multi-Vida).
- Dentado ideal de la llave "Interpolado", consiguiendo una entrada y salida en el Cilindro muy suave.
- Gran variedad de medidas, a partir de 32mm.
- Perfil protegido y resgistrado de por vida.
- Tarjeta personal para copia de llaves.

► **Aplicaciones**

El Cilindro C5W es idóneo para viviendas particulares, residencias, comercios, oficinas, colegios, universidades, hospitales... y en cualquier otro lugar donde el control de las llaves y la seguridad son importantes.

Sólo se puede obtener copia de la llave con la presentación de una de las llaves originales, la tarjeta de propiedad y el Documento Nacional de Identidad y sólo se puede realizar desde fábrica o a través de un distribuidor autorizado por LINCE.

► **C5W Multi-Vida (opcional)**

La función Multi-Vida es la seguridad extra, la solución para los casos de pérdida de llaves o de desconfianza por la posesión de la llave en terceras personas. No hará falta sustituir el cilindro, simplemente usando una de las llaves del segundo grupo, mecánicamente se darán de baja de forma irreversible a todas aquellas llaves del primer grupo. Lo verdaderamente extraordinario del Cilindro C5W Multi-Vida es que funciona de manera autónoma, es decir, exento de batería y elementos electrónicos, por lo que, sin necesidad de ningún técnico el propio usuario puede realizar el cambio.

Nota: El Cilindro C5W Multi-Vida viene con dos juegos de tres llaves (3+3). Un juego para el uso habitual, el segundo juego viene herméticamente embolsado y es el de emergencia.

► **Technical specifications**

- Certified to the EN 1303:2006 standard in maximum grade.
- Restricted key copying.
- Anti-drilling devices: 1 pin in the body and 2 in the rotor, in case-hardened steel.
- All tumblers, driver pins and springs are made of stainless steel.
- More than 3 million GOOD combinations.
- Numerous master keying combinations.
- 5 thick nickel silver keys 3.5mm.
- 6 thick nickel silver keys 3.5mm. ('Multi-Life' option).
- Ideal interpolated teeth for smooth key insertion and removal, giving a longer life to the cylinder.
- Wide range of sizes, from 32mm.
- Registered profile without time limit.
- Personal card for key copying.

► **Applications**

The C5W cylinder is ideal for private homes, residences, shops, offices, schools, universities... or any other place where key control and security are important.

You can only make a copy of the key by presenting: one of the original keys, an owner's card and a national identity document. Copying keys of the C5W cylinder can only be done in the factory or through a distributor authorised by LINCE.

► **C5W Multi-Life (optional)**

The Multi-Life (multiple life) function provides extra security, whenever keys have been lost or copies are held by undesirable individuals. There is no need to replace the cylinder using one of the keys from the second group will irreversibly mechanically cancel the keys of the first group. The really extraordinary feature of the C5W Multi-Vida cylinder is that it works automatically, i.e. without a battery and electronic devices. This means that the user can make the change without calling in a technician.

Note: The C5W (EMulti-Life) cylinder comes with two sets of three keys (3+3). One set is for normal use, the second set is bagged and sealed and kept for use in case of emergency.

► **Caractéristiques techniques**

- Certifié par la norme européen EN 1303:2006 en grade maximum.
- Copie de clés restreinte.
- Protection frontale anti-perçage: 1 insert sur le corps et 2 sur le rotor, en acier cimenté.
- Tous les béliers, goupilles et ressorts en acier inoxydable.
- Plus de 3 millions de combinaisons BONNES.
- Grande capacité combinatoire.
- 5 clés robustes en maillechort 3,5mm.
- 6 clés robustes en maillechort 3,5mm (option Multi-Vie).
- Denture idéale de la clé «interpolé» pour une entrée-sortie dans le cylindre en douceur, en donnant une vie plus longue au cylindre.
- Grande variété de dimensions à partir de 32mm.
- Profil protégé à vie par dépôt de marque.
- Carte de reproduction.

► **Applications**

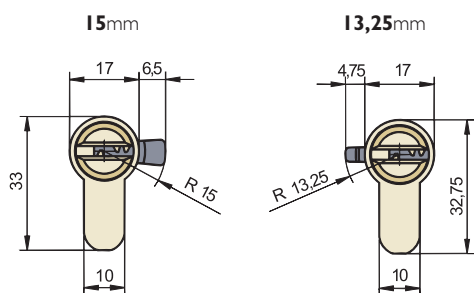
Le Cylindre C5W est idéal pour les habitations, résidences, commerces, bureaux, écoles, universités, hôpitaux... partout où le contrôle des clés et la sécurité sont importants.

La copie de la clé ne pourra être effectuée que sur présentation de l'une des clés originales, de la carte de propriété ou de votre carte d'identité. La reproduction des clés du Cylindre C5W ne peut être réalisée qu'en usine ou par le biais d'un distributeur LINCE agréé.

► **C5W Multi-Vie (en option)**

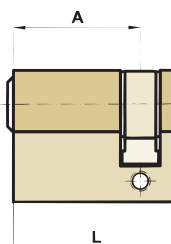
La fonction Multi-Vie est une sécurité supplémentaire, la solution pour les cas de perte de clés ou de manque de confiance au moment de laisser la clé à une tierce personne. Plus besoin de remplacer le cylindre. En utilisant simplement l'une des clés du second groupe, toutes les clés du premier groupe sont mécaniquement et irrévocablement annulées. L'atout suprême du Cylindre C5W Multi-Vie est qu'il fonctionne de façon autonome, autrement dit sans batterie ni éléments électroniques. Ainsi, plus besoin de technicien, le propre usager peut effectuer le changement.

Nota: Le Cylindre C5W Multi-Vie est livré avec deux jeux de trois clés (3+3). Un jeu d'usage courant et un deuxième de secours dans une pochette hermétique.



**Medio cilindro** *Half cylinder* Demi cylindre

REF.	Medidas · Size · Dimension			Excéntrica Cam Panneton	Acabado Finish Finition
	L =	A +	B		
C5W 5 3210 L	42	32	10	15	■
C5W 5 3510 L	45	35	10	15	■
C5W 5 3210 N	42	32	10	15	○
C5W 5 3510 N	45	35	10	15	○
C5W 3 3210 N	42	32	10	13,25	○
C5W 3 3510 N	45	35	10	13,25	○

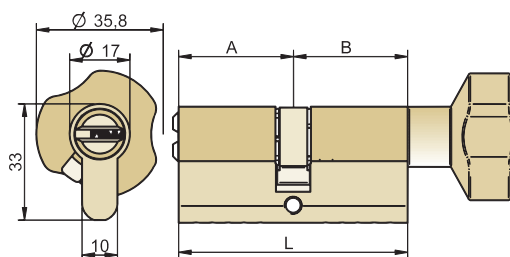


**Cilindro doble** *Key-key cylinder* Cylindre normal

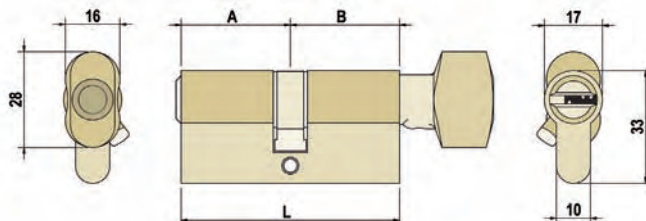
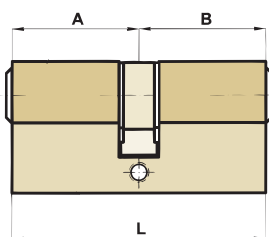
REF.	Medidas · Size · Dimension			Excéntrica Cam Panneton	Acabado Finish Finition
	L =	A +	B		
C5W 5 3232 L	64	32	32	15	■
C5W 5 3532 L	67	35	32	15	■
C5W 5 3535 L	70	35	35	15	■
C5W 5 4032 L	72	40	32	15	■
C5W 5 4532 L	77	45	32	15	■
C5W 5 4040 L	80	40	40	15	■
C5W 5 5032 L	82	50	32	15	■
C5W 5 4540 L	85	45	40	15	■
C5W 5 4545 L	90	45	45	15	■
C5W 5 5040 L	90	50	40	15	■
C5W 5 6032 L	92	60	32	15	■
C5W 5 5540 L	95	55	40	15	■
C5W 5 5050 L	100	50	50	15	■
C5W 5 5545 L	100	55	45	15	■
C5W 5 6040 L	100	60	40	15	■
C5W 5 7040 L	110	70	40	15	■
C5W 5 3232 N	64	32	32	15	○
C5W 5 3535 N	70	35	35	15	○
C5W 5 4032 N	72	40	32	15	○
C5W 5 4040 N	80	40	40	15	○
C5W 5 5032 N	82	50	32	15	○
C5W 5 4540 N	85	45	40	15	○
C5W 5 5040 N	90	50	40	15	○
C5W 5 6032 N	92	60	32	15	○
C5W 5 5540 N	95	55	40	15	○
C5W 5 5050 N	100	50	50	15	○
C5W 5 5545 N	100	55	45	15	○
C5W 5 6040 N	100	60	40	15	○
C5W 5 7040 N	110	70	40	15	○
C5W 3 3232 N	64	32	32	13,25	○
C5W 3 3532 N	67	35	32	13,25	○
C5W 3 3535 N	70	35	35	13,25	○
C5W 3 4032 N	72	40	32	13,25	○
C5W 3 4532 N	77	45	32	13,25	○
C5W 3 4040 N	80	40	40	13,25	○
C5W 3 5032 N	82	50	32	13,25	○
C5W 3 5040 N	90	50	40	13,25	○
C5W 3 6032 N	92	60	32	13,25	○
C5W 3 5540 N	95	55	40	13,25	○
C5W 3 5050 N	100	50	50	13,25	○
C5W 3 5545 N	100	55	45	13,25	○
C5W 3 7040 N	110	70	40	13,25	○

**Cilindro con botón** *Knob cylinder* Cylindre à bouton

REF.	Medidas · Size · Dimension			Excéntrica Cam Panneton	Acabado Finish Finition
	L =	A +	B		
C5W 5 3232 LB	64	32	32	15	■
C5W 5 4032 LB	72	40	32	15	■
C5W 5 3232 NB	64	32	32	15	○
C5W 5 4032 NB	72	40	32	15	○
C5W 3 3232 NB	64	32	32	13,25	○



**Disponibilidad: función doble embrague**  
With double clutch on request  
Débrayable sous commande



Disponibile con botón pequeño - en la referencia sustituir la letra "B" por la "K"  
Also available with small knob. Please substitute the "B" by a "K"  
Disponible aussi avec bouton petit. Veuillez remplacer le "B" par un "K"

■ Latón, Brass, Laiton ○ Niquelado, Nickel plated, Nickelé



# SERIE **CPLUS ALARM**

## DOBLE PROTECCIÓN EN UN SÓLO PRODUCTO

DOUBLE PROTECTION WITH A SINGLE PRODUCT

UNE DOUBLE PROTECTION AVEC UN SEUL PRODUIT



### ► Características Técnicas

- Alarma de 100 Db que detecta:
  - Vibraciones indeseadas en la puerta (taladro, rotura, etc.)
  - Introducción de cualquier elemento en el rotor (ganzúa, llaves bumping, etc.)
- Carga de la alarma con micro USB estándar.
- Botón para encender y apagar la alarma.
- Pitones y arietes de geometría especial para una mayor resistencia al bumping y ganzuado.
- Fusible para una rotura programada
- 5 pasadores y una bola de acero protegen el rotor del taladrado
- 2 barras de acero protegen el cuerpo del taladrado
- Pitones y arietes de acero inoxidable para una mayor resistencia a la extracción
- 5 llaves de latón niquelado de cuello largo.
- Tarjeta de reproducción.



### ► Technical features

- 100Db alarm which detects:
  - Undesirable vibrations in the door (drilling, snap, etc.).
  - Insertion of any element in the rotor (picklock, bumping keys, etc.).
- Alarm charging with a standard micro USB.
- Button to turn on/off the alarm.
- Pins and tumblers with special geometry for a higher resistance against bumping and picking.
- Fuse for programmed break.
- 5 fasteners and a steel ball protect the rotor from drilling
- 2 stainless steel bars protect the body from drilling
- Pins and tumblers in stainless steel for a higher resistance against extraction.
- 5 long-necked keys in brass-plated.
- Personal card for key copying.

### ► Caractéristiques techniques

- Alarme de 100Db qui détecte :
  - Indésirées vibrations sur la porte (perçage, rupture, etc.).
  - Introduction de tous les éléments sur le rotor (crochet, clés bumping, etc.).
- Charge de l'alarme avec un micro USB standard.
- Bouton pour allumer/éteindre l'alarme.
- Goupilles et béliers d'une géométrie spéciale pour une meilleure résistance contre le bumping et le crochetaje.
- Fusible pour rupture programmée.
- 5 broches et une boule d'acier protègent le rotor contre le perçage.
- 2 bars d'acier pour protègent le corps contre le perçage.
- Goupilles et béliers en acier inox pour une meilleure résistance contre l'extraction.
- 5 clés à col long en laiton nickelé.
- Carte de reproduction.

# SERIE **CPLUS** ALARM

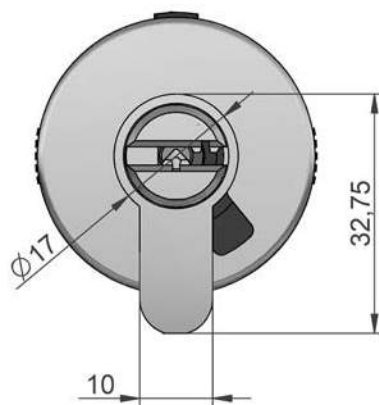
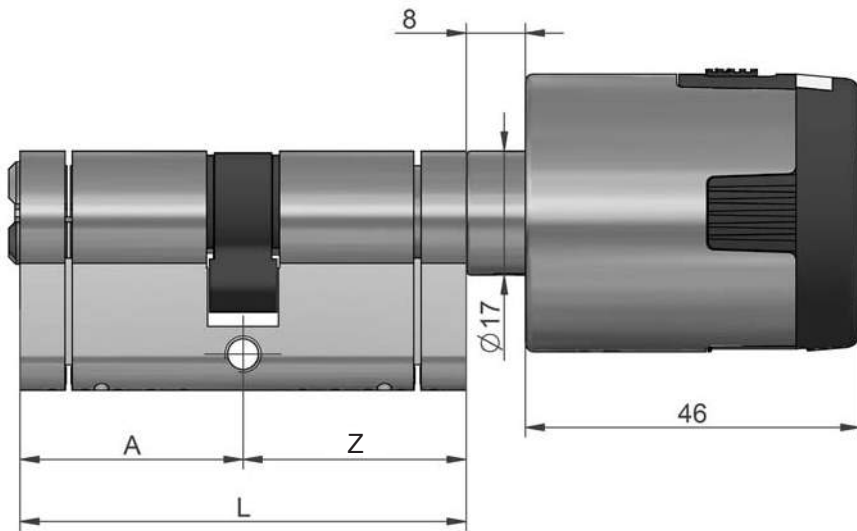
## Cilindro doble **Key-key cylinder** Cylindre clef-clef

Medidas · Size · Dimension				Excéntrica Cam Panneton	REF.	
L =	A	+	Z (ALARM)		LATÓN · BRASS · LAITON	NÍQUEL · NICKEL
60	30	30	15		CP 5 3030 LZ	CP 5 3030 NZ
70	35	35	15		CP 5 3535 LZ	CP 5 3535 NZ
80	40	40	15		CP 5 4040 LZ	CP 5 4040 NZ
65	35	30	15		CP 5 3530 LZ	CP 5 3530 NZ
70	40	30	15		CP 5 4030 LZ	CP 5 4030 NZ
70	30	40	15		CP 5 3040 LZ	CP 5 3040 NZ
80	50	30	15		CP 5 5030 LZ	CP 5 5030 NZ
90	50	40	15		CP 5 5040 LZ	CP 5 5040 NZ

\* Otras medidas: consultar.

\* Otras medidas: consultar.

\* Otras medidas: consultar.



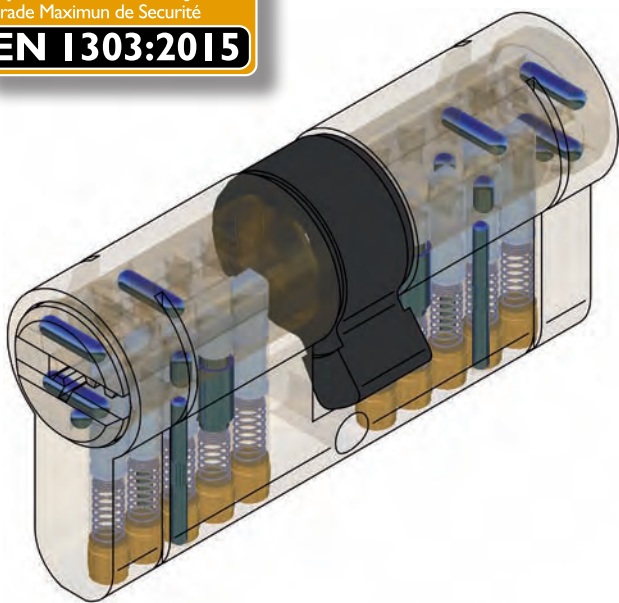
## CILINDRO EUROPERFIL - LLAVE MULTIPUNTO

EUROPROFILE CYLINDER - MULTIPOINT KEY  
CYLINDRE EUROPROFIL-CLÉ MULTIPOINT



Grado máximo de seguridad  
Top Grade of Security  
Grade Maximun de Sécurité

**EN 1303:2015**



### Características

La nueva serie de cilindros europerfil CPLUS de Alta Seguridad, ha sido especialmente desarrollada para asegurar una mayor protección contra los principales métodos de ataque vandálico.

El sistema de cilindro CPLUS incorpora un nuevo elemento de protección. Se trata de una línea de corte realizado en cada extremo del cuerpo del cilindro, a modo de fusible mecánico o rotura programada. Cuyo propósito es que fracture el cilindro en caso de un ataque por rotura. De este modo, impedimos su rotura y extracción por el eje de sujeción. Además de impedir el acceso, el sistema permite al usuario seguir abriendo la puerta con su llave aunque el cilindro se haya fracturado por la línea del fusible mecánico (rotura programada).

#### ► Descripción producto

- Cilindro europerfil de medida estandarizada, a partir de 30mm.
- Llave latón niquelada reversible de cuello largo (CP).
- Fusible mecánico (rotura programa).
- Anti-Bumping.
- Anti-Ganzúa.
- Anti-Taladro, barras de protección en rotor y cuerpo antes y después del fusible mecánico: 5 pitones.
- Pitones, muelles y arietes en acero inoxidable.
- Tarjeta personal para copia de llaves.

### Features

The new series of CPLUS High Security Europrofile cylinders has been especially developed to ensure greater protection against the main methods of vandalism attack.

The CPLUS cylinder system includes a new protection element. A cut line is made at each end of the cylinder body as a mechanical fuse or programmed break. Its purpose is to fracture the cylinder in case of an attack by breakage. This prevents its breakage and extraction by the fastening shaft. In addition to preventing access, the system enables the user to continue to open the door with the key even if the cylinder has been fractured on the mechanical fuse line (programmed break).

#### ► Product description

- Standardised measure Europrofile cylinder, from 30mm.
- Reversible, long-necked, nickel-plated brass key (CP).
- Mechanical fuse (programmed break).
- Anti-bump.
- Anti pic.
- Anti-drill, protection rods in rotor and body before and after the snap-off front section.
- 5 pins.
- Stainless steel pins, springs and tumblers.
- Personal card for key copying.

### Caractéristiques

La nouvelle série de cylindres à profil européen CPLUS de Haute Sécurité a été spécialement conçue pour assurer une meilleure protection contre les principales méthodes d'attaque de vandales

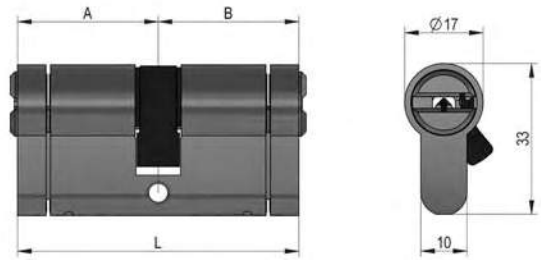
Le système de cylindre CPLUS intègre un nouvel élément de protection. Il s'agit d'une ligne de découpe réalisée à chaque extrémité du stator du cylindre, en guise de fusible mécanique ou rupture programmée. L'objectif est que le cylindre se fracture en cas d'attaque destructive. Ainsi, nous empêchons la rupture et l'extraction du cylindre de son axe de fixation. En plus de barrer l'accès aux intrus, le système permet aux utilisateurs de continuer à ouvrir la porte avec leur clé même si le cylindre a été fracturé par la ligne du fusible mécanique (rupture programmée).

#### ► Description du produit

- Cylindre à profil européen aux dimensions standardisées, à partir de 30mm.
- Clé en laiton nickelé réversible à col large (CP).
- Fusible mécanique (rupture programmée).
- Anti-bumping.
- Anti-crochetage.
- Anti-perçage, goupilles anti-perçage rotor et stator avant et après la partie pré-découpée du cylindre.
- 5 goupilles.
- Goupilles, ressorts et béliers en acier inoxydable.
- Carte de reproduction.

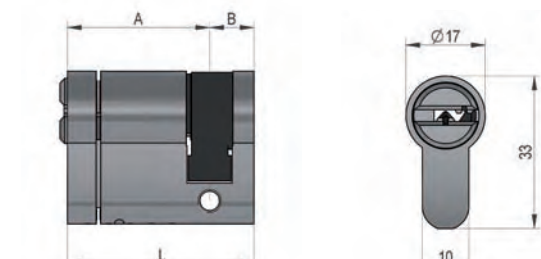
**Cilindro doble** *Key-key cylinder* Cylindre normal

REF.	Medidas · Size · Dimension			Excéntrica Cam Panneton	Acabado Finish Finition
	L =	A	+ B		
CP 5 3030 L	60	30	30	15	■
CP 5 3535 L	70	35	35	15	■
CP 5 4030 L	70	40	30	15	■
CP 5 4040 L	80	40	40	15	■
CP 5 3030 N	60	30	30	15	○
CP 5 3535 N	70	35	35	15	○
CP 5 4030 N	70	40	30	15	○
CP 5 4040 N	80	40	40	15	○



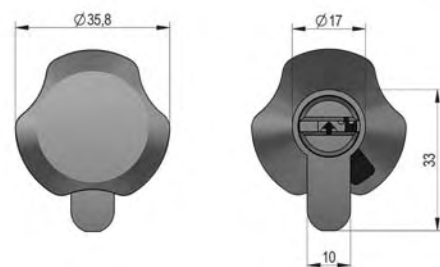
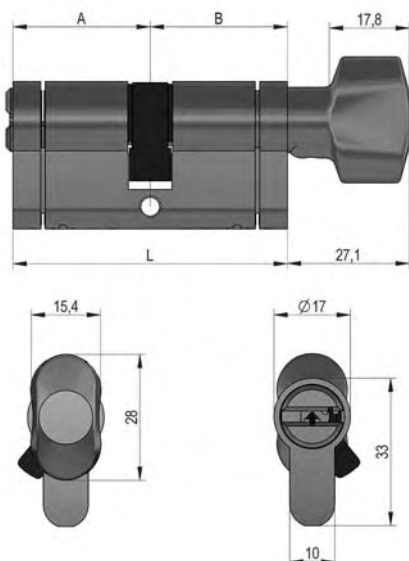
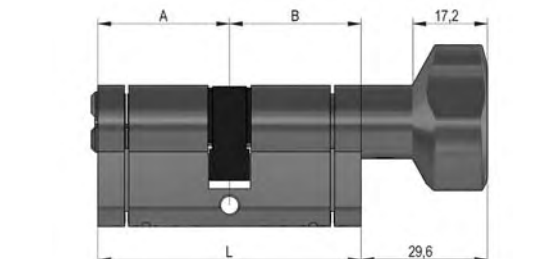
**Medio cilindro** *Half cylinder* Demi cylindre

REF.	Medidas · Size · Dimension			Excéntrica Cam Panneton	Acabado Finish Finition
	L =	A	+ B		
CP 5 3010 L	40	30	10	15	■
CP 5 3010 N	40	30	10	15	○



**Cilindro con botón** *Knob cylinder* Cylindre à bouton

REF.	Medidas · Size · Dimension			Excéntrica Cam Panneton	Acabado Finish Finition
	L =	A	+ B		
CP 5 3030 LB	60	30	30	15	■
CP 5 3535 LB	70	35	35	15	■
CP 5 4030 LB	70	40	30	15	■
CP 5 3030 NB	60	30	30	15	○
CP 5 4030 NB	70	40	30	15	○
CP 3 3030 NB	60	30	30	13,25	○



■ Latón, Brass, Laiton ○ Niquelado, Nickel plated, Nickelé

Disponibile con botón pequeño - en la referencia sustituir la letra "B" por la "K"  
Also available with small knob. Please substitute the "B" by a "K"  
Disponibile aussi avec bouton petit. Veuillez remplacer le "B" par un "K"

**ANTIGANZUA – 10 PITONES**

**ANTI-PICKING – 10 PINS**

**ANTI-CROCHETAGE – 10 PISTONS**

► **Características técnicas**

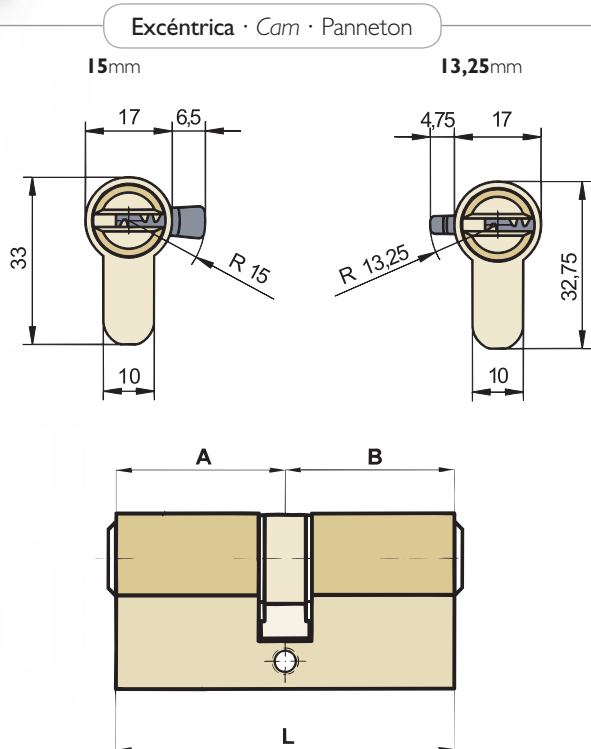
- Gama completa hasta 110mm.
- 5 llaves de alpaca.
- Doble sistema de bloqueo (barreta lateral y 10 pitones).
- Muelles y pitones en acero inoxidable.
- Protegido contra ganzuas.
- Protección frontal antitaladro.
- Amaestramiento.
- Llaves iguales.
- Tarjeta personal para copia de llaves.

► **Technical specifications**

- A complete range up to 110mm.
- 5 nickel silver keys.
- Double locking system (side bar and 10 pins).
- Spring and pins in stainless steel.
- Protected against picking.
- Antidrilling protection.
- Masterkeying.
- Key alike.
- Personal card for key copying.

► **Caractéristiques techniques**

- Gamme complète jusqu'à 110mm.
- 5 clés en maillechort.
- Double système de verrouillage (barrette latérale et 10 goupilles).
- Ressorts et goupilles en acier inox.
- Protection anticrochetage.
- Protection anti-perçage.
- Organigramme.
- Clés s'entrouvrant.
- Carte de reproduction.



**Cilindro doble Key-key cylinder Cylindre clef-clef**

REF.	Medidas Size • Dimension			Excéntrica Cam Panneton	Acabado Finish Finition
	L =	A	+ B		
C4 5 3232 L	64	32	32	15mm.	■
C4 5 3532 L	67	35	32	15mm.	■
C4 5 3535 L	70	35	35	15mm.	■
C4 5 4032 L	72	40	32	15mm.	■
C4 5 4040 L	80	40	40	15mm.	■
C4 5 4545 L	90	45	45	15mm.	■
C4 5 5032 L	82	50	32	15mm.	■
C4 5 5040 L	90	50	40	15mm.	■
C4 5 6032 L	92	60	32	15mm.	■
C4 5 5050 L	100	50	50	15mm.	■
C4 5 6040 L	100	60	40	15mm.	■
C4 5 7032 L	102	70	32	15mm.	■
C4 5 6050 L	110	60	50	15mm.	■
C4 5 7040 L	110	70	40	15mm.	■
C4 5 3232 N	64	32	32	15mm.	⊙
C4 5 4032 N	72	40	32	15mm.	⊙
C4 5 4040 N	80	40	40	15mm.	⊙
C4 5 5032 N	82	50	32	15mm.	⊙
C4 5 5040 N	90	50	40	15mm.	⊙
C4 5 6032 N	92	60	32	15mm.	⊙
C4 5 5050 N	100	50	50	15mm.	⊙
C4 5 6040 N	100	60	40	15mm.	⊙
C4 5 6050 N	110	60	50	15mm.	⊙
C4 3 3232 L	64	32	32	13,25mm.	■
C4 3 3232 N	64	32	32	13,25mm.	⊙
C4 3 3532 N	67	35	32	13,25mm.	⊙
C4 3 4032 N	72	40	32	13,25mm.	⊙
C4 3 4532 N	77	45	32	13,25mm.	⊙
C4 3 4040 N	80	40	40	13,25mm.	⊙
C4 3 5032 N	82	50	32	13,25mm.	⊙
C4 3 5040 N	90	50	40	13,25mm.	⊙
C4 3 6032 N	92	60	32	13,25mm.	⊙
C4 3 5050 N	100	50	50	13,25mm.	⊙
C4 3 6040 N	100	60	40	13,25mm.	⊙

**Disponibilidad: función doble embrague**  
 With double clutch on request  
 Débrayable sous commande

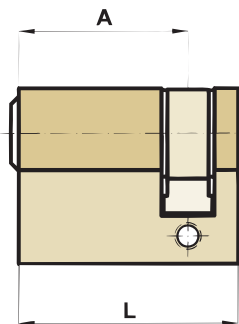
■ Latón, Brass, Laiton ⊙ Niquelado, Nickel plated, Nickelé





**Medio cilindro Half cylinder** Demi cylindre

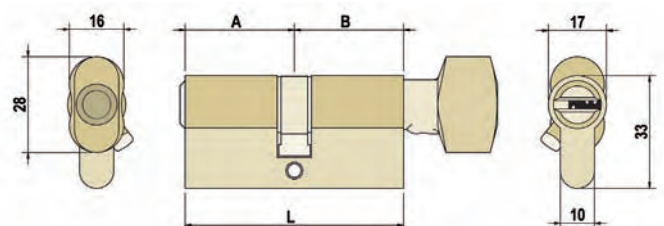
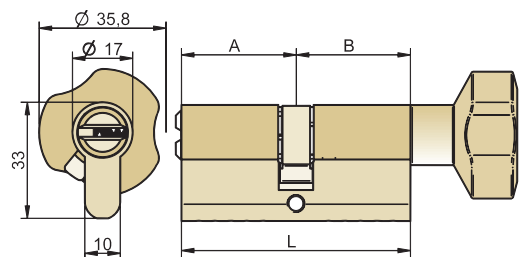
REF.	Medidas · Size · Dimension			Excéntrica Cam Panneton	Acabado Finish Finition
	L =	A	+ B		
C4 5 3210 L	42	32	10	15mm.	■
C4 5 3510 L	45	35	10	15mm.	■
C4 5 4010 L	50	40	10	15mm.	■
C4 5 5010 L	60	50	10	15mm.	■
C4 5 6010 L	70	60	10	15mm.	■
C4 5 7010 L	80	70	10	15mm.	■
C4 5 3210 N	42	32	10	15mm.	⊙
C4 5 3510 N	45	35	10	15mm.	⊙
C4 5 6010 N	70	60	10	15mm.	⊙
C4 5 7010 N	80	70	10	15mm.	⊙
C4 3 3210 N	42	32	10	13,25mm.	⊙
C4 3 3510 N	45	35	10	13,25mm.	⊙



**Cilindro con botón Knob cylinder** Cylindre à bouton

REF.	Medidas · Size · Dimension			Excéntrica Cam Panneton	Acabado Finish Finition
	L =	A	+ B		
C4 5 3232 LB	64	32	32	15mm.	■
C4 5 4032 LB	72	40	32	15mm.	■
C4 5 5032 LB	82	50	32	15mm.	■
C4 5 3232 NB	64	32	32	15mm.	⊙
C4 3 3232 NB	64	32	32	13,25mm.	⊙

**Botón desmontable y disponible desde 32 hasta 65mm (cota B).**  
Removable knob; available from 32mm up to 65mm.  
Bouton démontable; disponible de 32mm jusqu'à 65mm.



**Disponible con botón pequeño - en la referencia sustituir la letra "B" por la "K"**  
Also available with small knob. Please substitute the "B" by a "K"  
Disponible aussi avec bouton petit. Veuillez remplacer le "B" par un "K"

■ Latón, Brass, Laiton ⊙ Niquelado, Nickel plated, Nickelé

5 PITONES · 5 PINS · 5 PISTONS

CILINDROS · CYLINDERS · CYLINDRES



► **Características técnicas**

- Certificado según la Norma Europea EN 1303:2006.
- 5 llaves de latón niquelado.
- Muelles y pitones en acero inoxidable.
- Protección frontal antitaladro.
- Amaestramiento. Llaves iguales.
- Tarjeta personal para copia de llaves.

► **Technical specifications**

- Certified to the EN 1303:2006 standard.
- 5 nickel plated brass keys.
- Spring and pins in stainless steel.
- Anti-drilling protection.
- Masterkeying. Key alike.
- Personal card for key copying.

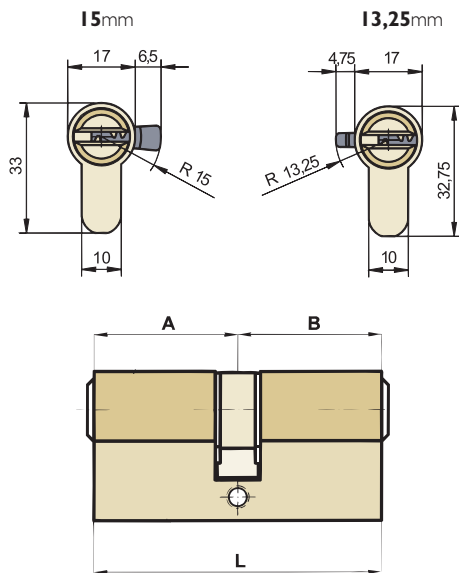
► **Caractéristiques techniques**

- Certifié par la norme européen EN 1303:2006.
- 5 clés en laiton nickelé.
- Ressorts et goupilles en acier inox.
- Protection antiperçage.
- Organigramme. S'entrouvrant.
- Carte de reproduction.

**Cilindro doble** Key-key cylinder Cylindre clef-clef

REF.	Medidas Size Dimension			Excéntrica Cam Panneton	Acabado Finish Finition	Blister Blister Blister
	L =	A	B			
C2 5 3232 L	64	32	32	15mm.	■	x
C2 5 3532 L	67	35	32	15mm.	■	
C2 5 3535 L	70	35	35	15mm.	■	x
C2 5 4032 L	72	40	32	15mm.	■	x
C2 5 4532 L	77	45	32	15mm.	■	
C2 5 4040 L	80	40	40	15mm.	■	x
C2 5 5032 L	82	50	32	15mm.	■	
C2 5 4540 L	85	45	40	15mm.	■	
C2 5 4545 L	90	45	45	15mm.	■	
C2 5 5040 L	90	50	40	15mm.	■	
C2 5 6032 L	92	60	32	15mm.	■	
C2 5 5540 L	95	55	40	15mm.	■	
C2 5 6532 L	97	65	32	15mm.	■	
C2 5 5050 L	100	50	50	15mm.	■	
C2 5 6040 L	100	60	40	15mm.	■	
C2 5 6050 L	110	60	50	15mm.	■	
C2 5 7040 L	110	70	40	15mm.	■	
C2 5 3232 N	64	32	32	15mm.	⊙	x
C2 5 3535 N	70	35	35	15mm.	⊙	x
C2 5 4032 N	72	40	32	15mm.	⊙	x
C2 5 4040 N	80	40	40	15mm.	⊙	x
C2 5 5032 N	82	50	32	15mm.	⊙	
C2 5 4540 N	85	45	40	15mm.	⊙	
C2 5 5040 N	90	50	40	15mm.	⊙	
C2 5 6032 N	92	60	32	15mm.	⊙	
C2 5 5540 N	95	55	40	15mm.	⊙	
C2 5 6532 N	97	65	32	15mm.	⊙	
C2 5 5050 N	100	50	50	15mm.	⊙	
C2 5 6040 N	100	60	40	15mm.	⊙	
C2 5 6050 N	110	60	50	15mm.	⊙	
C2 5 7040 N	110	70	40	15mm.	⊙	
C2 5 3232 V	64	32	32	15mm.	■	
C2 5 3535 V	70	35	35	15mm.	■	
C2 5 4032 V	72	40	32	15mm.	■	
C2 5 4040 V	80	40	40	15mm.	■	
C2 3 3232 L	64	32	32	13,25mm.	■	
C2 3 4032 L	72	40	32	13,25mm.	■	
C2 3 3232 N	64	32	32	13,25mm.	⊙	
C2 3 3532 N	67	35	32	13,25mm.	⊙	
C2 3 3535 N	70	35	35	13,25mm.	⊙	
C2 3 4032 N	72	40	32	13,25mm.	⊙	
C2 3 4532 N	77	45	32	13,25mm.	⊙	
C2 3 4040 N	80	40	40	13,25mm.	⊙	
C2 3 5032 N	82	50	32	13,25mm.	⊙	
C2 3 5040 N	90	50	40	13,25mm.	⊙	
C2 3 6032 N	92	60	32	13,25mm.	⊙	
C2 3 5540 N	95	55	40	13,25mm.	⊙	
C2 3 5050 N	100	50	50	13,25mm.	⊙	
C2 3 7040 N	110	70	40	13,25mm.	⊙	

Excéntrica · Cam · Panneton



**NUEVO COLOR**  
NEW FINISH  
NOUVEAU FINITION

CONSÚLTENOS  
CONTACT US  
CONTACTEZ-NOUS

■ Cromo negro, Black chrome, Chrome noir

■ Latón, Brass, Laiton ⊙ Niquelado, Nickel plated, Nickelé ■ Bronce inglés, English bronze, Bronze anglais

Disponibilidad: función doble embrague  
With double clutch on request  
Débrayable sous commande



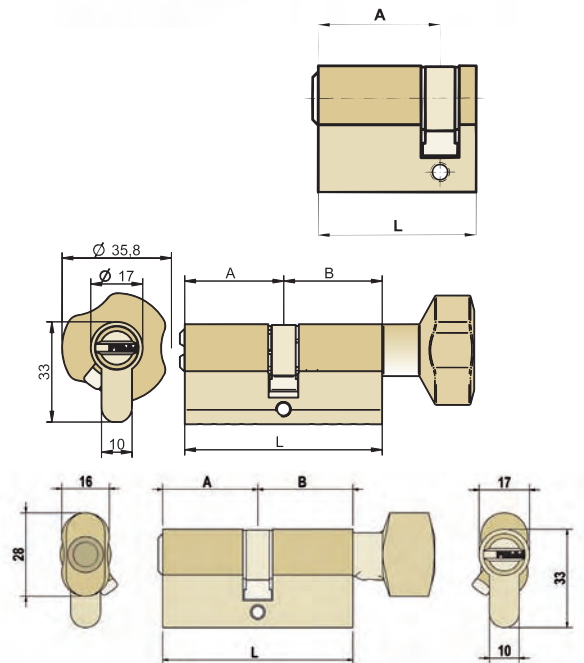
**Medio cilindro** *Half cylinder* Demi cylindre

REF.	Medidas · Size · Dimension			Excéntrica Cam Panneton	Acabado Finish Finition	Blister Blister Blister
	L =	A +	B			
C2 5 3210 L	42	32	10	15mm.	■	x
C2 5 3510 L	45	35	10	15mm.	■	
C2 5 3210 N	42	32	10	15mm.	⊙	x
C2 5 3510 N	45	35	10	15mm.	⊙	
C2 3 3210 N	42	32	10	13,25mm.	⊙	
C2 3 3510 N	45	35	10	13,25mm.	⊙	
C2 5 3210 BI	42	32	10	15mm.	■	

**Cilindro con botón** *Knob cylinder* Cylindre à bouton

REF.	Medidas · Size · Dimension			Excéntrica Cam Panneton	Acabado Finish Finition
	L =	A +	B		
C2 5 3232 LB	64	32	32	15mm.	■
C2 5 4032 LB	72	40	32	15mm.	■
C2 5 3232 NB	64	32	32	15mm.	⊙
C2 5 4032 NB	72	40	32	15mm.	⊙
C2 3 3232 NB	64	32	32	13,25mm.	⊙

Botón desmontable y disponible desde 32 hasta 65mm (cota B).  
Removable knob; available from 32mm up to 65mm.  
Bouton démontable; disponible de 32mm jusqu'à 65mm.

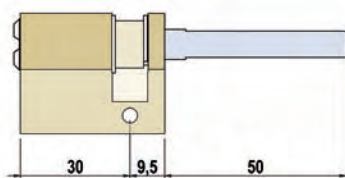


Disponible con botón pequeño - en la referencia sustituir la letra "B" por la "K"  
Also available with small knob. Please substitute the "B" by a "K"  
Disponible aussi avec bouton petit. Veuillez remplacer le "B" par un "K"

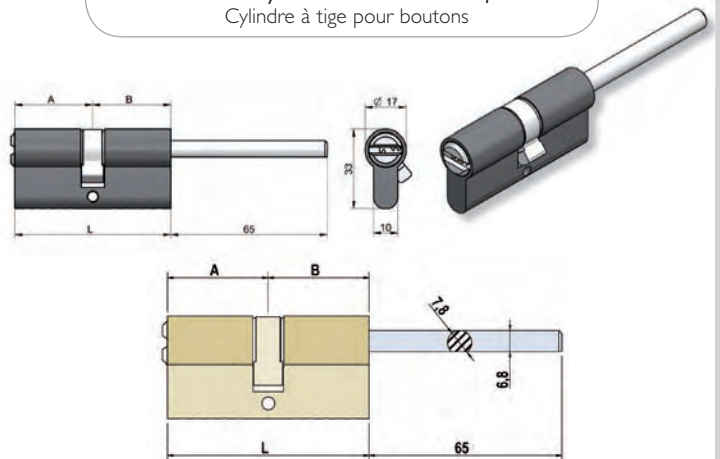
**Cilindro extensible** *Extensible cylinder* Cylindre extensible

REF.	Medidas · Size · Dimension			Pletina Platen Platine	Acabado Finish Finition
	L =	A +	B		
C2E3210EXT	40	32	10	50	■
C2E4010EXT	50	40	10	50	■
C2E3210NEXT	40	32	10	50	⊙
C2E4010NEXT	50	40	10	50	⊙

**Cilindro extensible**  
Adjustable cylinder for panic bars  
Cylindre réglable pour des bars antipanique



**Cilindro con vástago para pomos y mulettas**  
Double cylinder with thumbturn shaft  
Cylindre à tige pour boutons



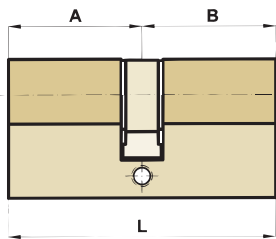
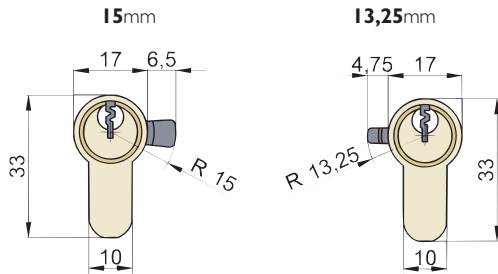
■ Latón, Brass, Laiton ⊙ Niquelado, Nickel plated, Nickelé ■ Bronce inglés, English bronze, Bronze anglais



- ▶ **Cilindro tradicional europeo**
- ▶ *European profile traditional cylinder*
- ▶ *Cylindre européen traditionnel*

**Cilindro doble** *Key-key cylinder* *Cylindre clef-clef*

Excéntrica · Cam · Panneton



**NUEVO COLOR**  
**NEW FINISH**  
**NOUVEAU FINITION**

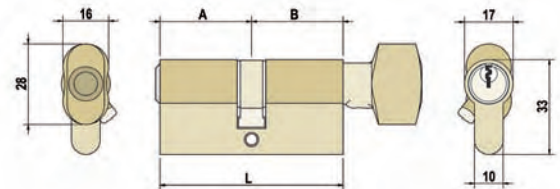
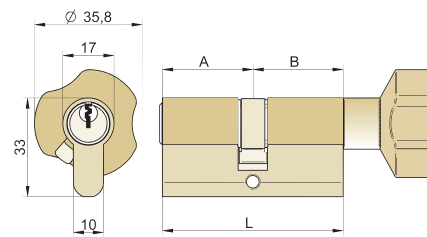
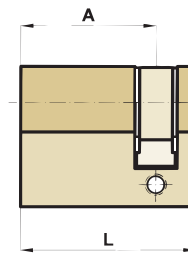
■ **Cromo negro, Black chrome, Chrome noir**

REF.	Medidas · Size · Dimension			Excéntrica Cam Panneton	Acabado Finish Finition	Blister Blister Blister
	L=	A	+ B			
CO 5 3030 L	60	30	30	15mm.	■	x
CO 5 3530 L	65	35	30	15mm.	■	
CO 5 3535 L	70	35	35	15mm.	■	x
CO 5 4030 L	70	40	30	15mm.	■	x
CO 5 4040 L	80	40	40	15mm.	■	x
CO 5 4535 L	80	45	35	15mm.	■	
CO 5 5030 L	80	50	30	15mm.	■	
CO 5 6030 L	90	60	30	15mm.	■	
CO 5 5050 L	100	50	50	15mm.	■	
CO 5 6040 L	100	60	40	15mm.	■	
CO 5 7030 L	100	70	30	15mm.	■	
CO 5 7040 L	110	70	40	15mm.	■	
CO 5 3030 N	60	30	30	15mm.	⊙	x
CO 5 3530 N	65	35	30	15mm.	⊙	
CO 5 3535 N	70	35	35	15mm.	⊙	x
CO 5 4030 N	70	40	30	15mm.	⊙	x
CO 5 4040 N	80	40	40	15mm.	⊙	x
CO 5 4535 N	80	45	35	15mm.	⊙	
CO 5 5030 N	80	50	30	15mm.	⊙	
CO 5 5050 N	100	50	50	15mm.	⊙	
CO 5 6040 N	100	60	40	15mm.	⊙	
CO 5 7040 N	110	70	40	15mm.	⊙	
CO 3 3030 L	60	30	30	13,25mm.	■	
CO 3 3030 N	60	30	30	13,25mm.	⊙	
CO 3 3530 N	65	35	30	13,25mm.	⊙	
CO 3 3535 N	70	35	35	13,25mm.	⊙	
CO 3 4030 N	70	40	30	13,25mm.	⊙	
CO 3 4530 N	75	45	30	13,25mm.	⊙	
CO 3 4040 N	80	40	40	13,25mm.	⊙	
CO 3 4535 N	80	45	35	13,25mm.	⊙	
CO 3 5030 N	80	50	30	13,25mm.	⊙	
CO 3 6040 N	100	60	40	13,25mm.	⊙	
CO 3 7040 N	100	70	40	13,25mm.	⊙	
CO 2 3030 L	60	30	30	12,25mm.	■	

■ **Latón, Brass, Laiton** ⊙ **Niquelado, Nickel plated, Nickelé**

**Medio cilindro** *Half cylinder* Demi cylindre

REF.	Medidas · Size · Dimension			Excéntrica Cam Panneton	Acabado Finish Finition	Blister Blister Blister
	L =	A	+ B			
<b>C0 5 3010 L</b>	40	30	10	15mm.	■	×
<b>C0 5 4010 L</b>	50	40	10	15mm.	■	
<b>C0 5 5010 L</b>	60	50	10	15mm.	■	
<b>C0 5 6010 L</b>	70	60	10	15mm.	■	
<b>C0 5 7010 L</b>	80	70	10	15mm.	■	
<b>C0 5 3010 N</b>	40	30	10	15mm.	⊙	×
<b>C0 5 6010 N</b>	70	60	10	15mm.	⊙	
<b>C0 5 7010 N</b>	80	70	10	15mm.	⊙	
<b>C0 3 3010 N</b>	40	30	10	13,25mm.	⊙	
<b>C0 3 4010 N</b>	50	40	10	13,25mm.	⊙	
<b>C0 2 3010 L</b>	40	30	10	12,25mm.	■	



**Cilindro con botón** *Knob cylinder* Cylindre à bouton

REF.	Medidas · Size · Dimension			Excéntrica Cam Panneton	Acabado Finish Finition
	L =	A	+ B		
<b>C0 5 3030 LB</b>	60	30	30	15mm.	■
<b>C0 5 4030 LB</b>	70	40	30	15mm.	■
<b>C0 5 5030 LB</b>	80	50	30	15mm.	■
<b>C0 5 3030 NB</b>	60	30	30	15mm.	⊙
<b>C0 5 4030 NB</b>	70	40	30	15mm.	⊙
<b>C0 3 3030 NB</b>	60	30	30	13,25mm.	⊙
<b>C0 2 3030 LB</b>	60	30	30	12,25mm.	■

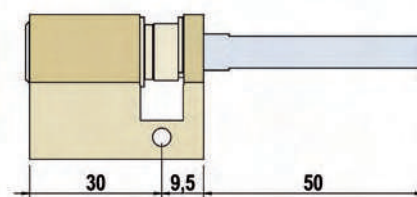
Botón desmontable y disponible desde 32 hasta 65mm. (cota B)  
Removable knob; available from 32mm up to 65mm.  
Bouton démontable; disponible de 32mm jusqu'à 65mm.

Disponibile con botón pequeño - en la referencia sustituir la letra "B" por la "K"  
Also available with small knob. Please substitute the "B" by a "K"  
Disponible aussi avec bouton petit. Veuillez remplacer le "B" par un "K"

**Cilindro extensible** *Extensible cylinder* Cylindre extensible

REF.	Medidas · Size · Dimension			Pletina Platen Platine	Acabado Finish Finition
	L =	A	+ B		
<b>C0E3010LEXT</b>	40	30	10	50	■
<b>C0E4010LEXT</b>	50	40	10	50	■
<b>C0E5010LEXT</b>	60	50	10	50	■
<b>C0E3010NEXT</b>	40	30	10	50	⊙
<b>C0E4010NEXT</b>	50	40	10	50	⊙
<b>C0E5010NEXT</b>	60	50	10	50	⊙

**Cilindro extensible**  
Adjustable cylinder for panic bars  
Cylindre réglable pour des bars antipanique

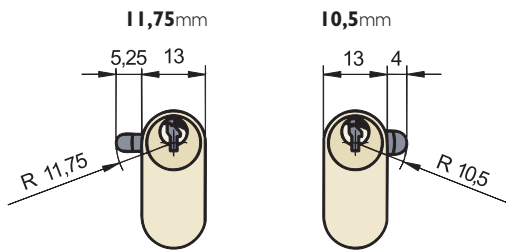


■ Latón, Brass, Laiton ⊙ Niquelado, Nickel plated, Nickelé

■ Epoxi negro, Epoxi black, Epoxi noire



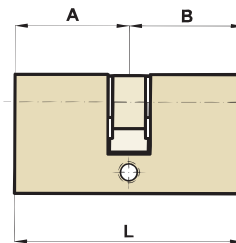
Excéntrica · Cam · Panneton



- ▶ Cilindro tradicional ovalado
- ▶ Traditional oval cylinder
- ▶ Cylindre traditionnel ovale

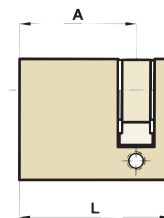
**Cilindro doble** Key-key cylinder Cylindre clef-clef

REF.	Medidas · Size · Dimension			Excéntrica Cam Panneton	Acabado Finish Finition
	L =	A	+ B		
CO 0 2727 L	54	27	27	10,50mm.	■
CO 0 3636 L	72	36	36	10,50mm.	■
CO 0 2727 N	54	27	27	10,50mm.	⊙
CO I 2727 N	54	27	27	11,75mm.	⊙
CO I 3636 N	72	36	36	11,75mm.	⊙



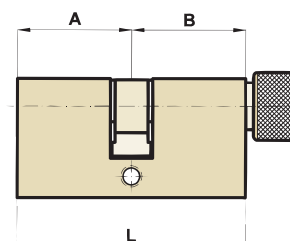
**Medio cilindro** Half cylinder Demi cylindre

REF.	Medidas · Size · Dimension			Excéntrica Cam Panneton	Acabado Finish Finition
	L =	A	+ B		
CO 0 2710 L	37	27	10	10,50mm.	■
CO 0 2710 N	37	27	10	10,50mm.	⊙
CO I 2710 N	37	27	10	11,75mm.	⊙
CO 0 2727 LB	54	27	27	10,50mm.	■



**Cilindro con botón** Knob cylinder Cylindre à bouton

REF.	Medidas · Size · Dimension			Excéntrica Cam Panneton	Acabado Finish Finition
	L =	A	+ B		
CO 0 2727 LB	54	27	27	10,50mm.	■



■ Latón, Brass, Laiton ⊙ Niquelado, Nickel plated, Nickelé

**FUNCIONAMIENTO · OPERATION · FONCTIONNEMENT**



- ▶ Tenemos una persona que limpia nuestra casa cuando no estamos, para lo cual le dejamos la llave amarilla.
- ▶ *The perfect choice when access has to be restricted at certain times. Employees or other people with restricted access are given yellow service keys.*
- ▶ Le propriétaire d'une maison a une employée de maison à qui il remet la clé jaune.



- ▶ Vamos de vacaciones y no queremos que pueda usar la llave. Usamos la llave roja. La llave amarilla ya no funciona.
- ▶ *The red blocking key can be used to prevent access with the yellow key.*
- ▶ Quand le propriétaire part en vacances ne veut pas que son employée accède à la maison, donc il verrouille sa clé jaune avec la clef rouge.



- ▶ Cuando volvemos, usamos la llave verde y la llave amarilla vuelve a funcionar.
- ▶ *The green unblocking key can be used to allow access with the yellow key.*
- ▶ Au retour, il la déverrouille à l'aide de la clé verte.



- ▶ Dejamos a un familiar la llave azul para que riegue las plantas. Puede abrir pero no altera el estado de bloqueo para la amarilla.
- ▶ *The blue owner's key will always open the lock, even when the lock has been blocked to prevent yellow service key access.*
- ▶ Pendant ce temps, son père peut entrer avec sa clé bleu comme d'habitude.

**▶ Características técnicas**

- Certificado según la Norma Europea EN 1303:2006 en grado máximo.
- Protección antitaladro.
- 10 pitones.
- Posibilidad de amaestramiento y llaves iguales.
- Tarjeta personal para copia de llaves.

**▶ Technical specifications**

- Certified to the EN 1303:2006 standard in maximum grade.
- Antidrilling protection.
- 10 tumblers.
- Optional master keying and alike keying.
- Personal card for duplicating keys.

**▶ Caractéristiques techniques**

- Certifié par la norme européen EN 1303:2006 en grade maximum.
- Protection contre le perçage.
- 10 goupilles.
- Possibilité d'asservissement et de clés identiques.
- Carte de propriété pour la reproduction de clés.

**Usted decide quién y cuándo · You decide who and when · Vous décidez qui et quand**



- ▶ **3 llaves de titular.**  
**Funciona siempre**  
*3 Owner's keys. Always works*  
*3 Clés titulaire. Fonctionne toujours*



- ▶ **3 llaves de servicio**  
*3 Service keys*  
*3 Clés de service*



- ▶ **1 llave de bloqueo**  
*1 Blocking key*  
*1 Clé de verrouillage*



- ▶ **1 llave de desbloqueo**  
*1 Unlocking key*  
*1 Clé de déverrouillage*



REF.	Medidas · Size · Dimension			Excéntrica Cam Panneton	Acabado Finish Finition
	L =	A +	B		
<b>C3 5 3232 LS</b>	64	32	32	15mm.	■
<b>C3 5 3535 LS</b>	70	35	35	15mm.	■
<b>C3 5 4032 LS</b>	72	40	32	15mm.	■
<b>C3 5 4040 LS</b>	80	40	40	15mm.	■
<b>C3 5 5032 LS</b>	82	50	32	15mm.	■
<b>C3 5 5040 LS</b>	90	50	40	15mm.	■
<b>C3 5 3232 NS</b>	64	32	32	15mm.	⊙
<b>C3 5 4032 NS</b>	72	40	32	15mm.	⊙
<b>C3 5 4040 NS</b>	80	40	40	15mm.	⊙
<b>C3 5 5032 NS</b>	82	50	32	15mm.	⊙
<b>C3 3 3232 LS</b>	64	32	32	13,25mm.	■
<b>C3 3 3232 NS</b>	64	32	32	13,25mm.	⊙
<b>C3 3 4032 NS</b>	72	40	32	13,25mm.	⊙
<b>C3 3 4040 NS</b>	80	40	40	13,25mm.	⊙
<b>C3 3 5032 NS</b>	82	50	32	13,25mm.	⊙

**Disponibilidad de más medidas, acabados y con botón**  
*Available in more sizes, finishes and also with knob*  
*Disponible en plusieurs dimensions, finitions et à bouton*

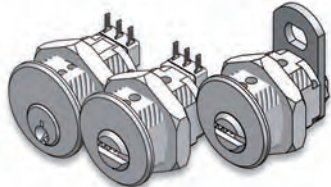
■ Latón, Brass, Laiton    ⊙ Niquelado, Nickel plated, Nickelé



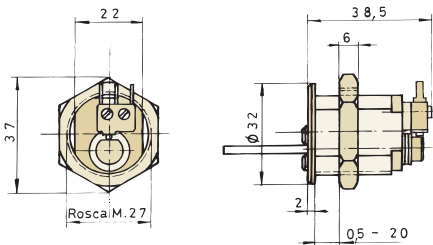
- ▶ Dispositivos para aplicaciones eléctricas
- ▶ Electric appliance devices
- ▶ Dispositif pour applications electriques

REF.	Características Item Caracteristiques	Llave Key Cle
C 10003 IR	con 1 micro	Z
C 00003 IR	con 1 micro	R

Con retorno por muelle. Muelles y Pitones en Acero Inoxidable.  
Pins and springs in stainless steel.  
Pistons et ressorts en acier inox.

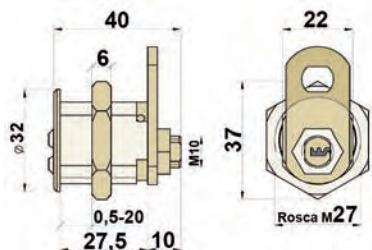


ref.: C 10003 IR



ref.: C 10003 IB

Cilindro de buzón · Cylinders for letter box · Cylindres pour boîtes aux lettres

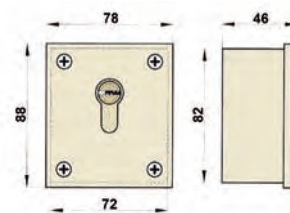


**Caja sobrepone Rim** En applique

REF.	Características Item Caracteristiques	Cilindro Cylinder Cylindre
C 14183 S2	con 2 micros	C4 5 3210 N

Muelles y Pitones en Acero Inoxidable.  
Pins and springs in stainless steel.  
Pistons et ressorts en acier inox.

ref.: C 14183 S2

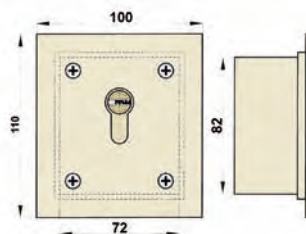


**Caja embutir Mortice** À larder

REF.	Características Item Caracteristiques	Cilindro Cylinder Cylindre
C 14183 E2	con 2 micros	C4 5 3210 N

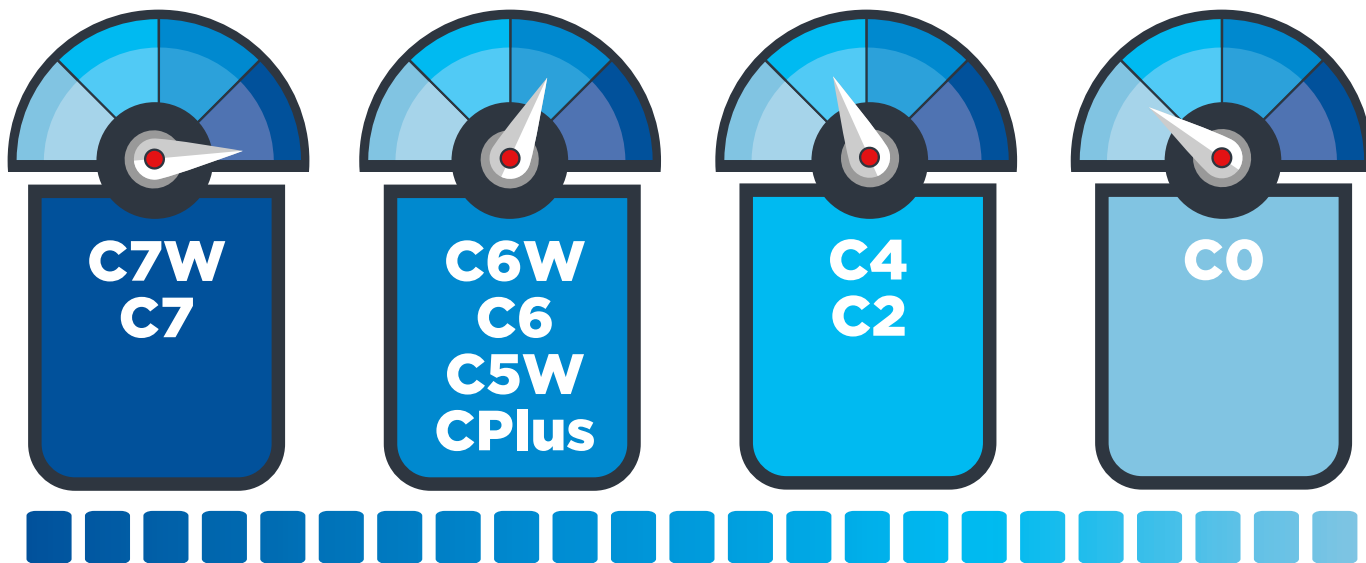
Muelles y Pitones en Acero Inoxidable.  
Pins and springs in stainless steel.  
Pistons et ressorts en acier inox.

ref.: C 14183 E2





**GAMA DE CILINDROS: COMPARATIVA**  
 CYLINDER RANGE: COMPARATIVE  
 GAMME DE CYLINDRES: COMPARAISON



**GAMA · RANGE · GAMME**

TIPO LLAVE  
 KEY  
 CLEF

	<b>C7W</b>	<b>C7</b>	<b>C6W</b>	<b>C6</b>	<b>C5W</b>	<b>CPlus</b>	<b>C4</b>	<b>C2</b>	<b>C0</b>
TIPO LLAVE KEY CLEF	Multipunto Dimple key Clef réversible	Multipunto Dimple key Clef réversible	Multipunto Dimple key Clef réversible	Multipunto Dimple key Clef réversible	Multipunto Dimple key Clef réversible	Multipunto Dimple key Clef réversible	Multipunto Dimple key Clef réversible	Multipunto Dimple key Clef réversible	Tradicional Traditionnal key Clef traditionnelle
LLAVE INCOPIABLE/CONTROLADA	SI	-	SI	-	SI	-	-	-	-
<b>ANTITALADRO</b> ANTI DRILL ANTI-PERÇAGE	7	7	7	7	5	6	5	5	1
<b>ANTI-GANZÚA</b> ANTI PICK ANTI-CROCHETAGE	9	9	7	7	5	6	4	3	1
<b>ANTI EXTRACCIÓN</b> ANTI EXTRACTION ANTI-EXTRACTION	7	7	7	7	5	6	4	4	1
<b>ANTI ROTURA</b> ANTI SNAP ANTI CASE	8	8	8	8	2	8	2	2	0
<b>ANTI-BUMPING</b> ANTI BUMP ANTI BUMPING	9	8	6	5	4	5	3	1	0
<b>ANTI-IMPRESIÓN</b> ANTI IMPRESSIONING ANTI-IMPRESSONING	9	8	7	6	5	4	4	1	0
<b>COMBINATORIA</b> KEY DIFFERS COMBINATOIRE	8	7	6	5	6	2	3	1	2
<b>CAPACIDAD AMAESTRAMIENTOS</b> MASTER KEY CAPACITY CAPACITÉ ORGANIGRAMM	8	6	7	5	7	3	3	3	3

**Amaestramiento sencillo**

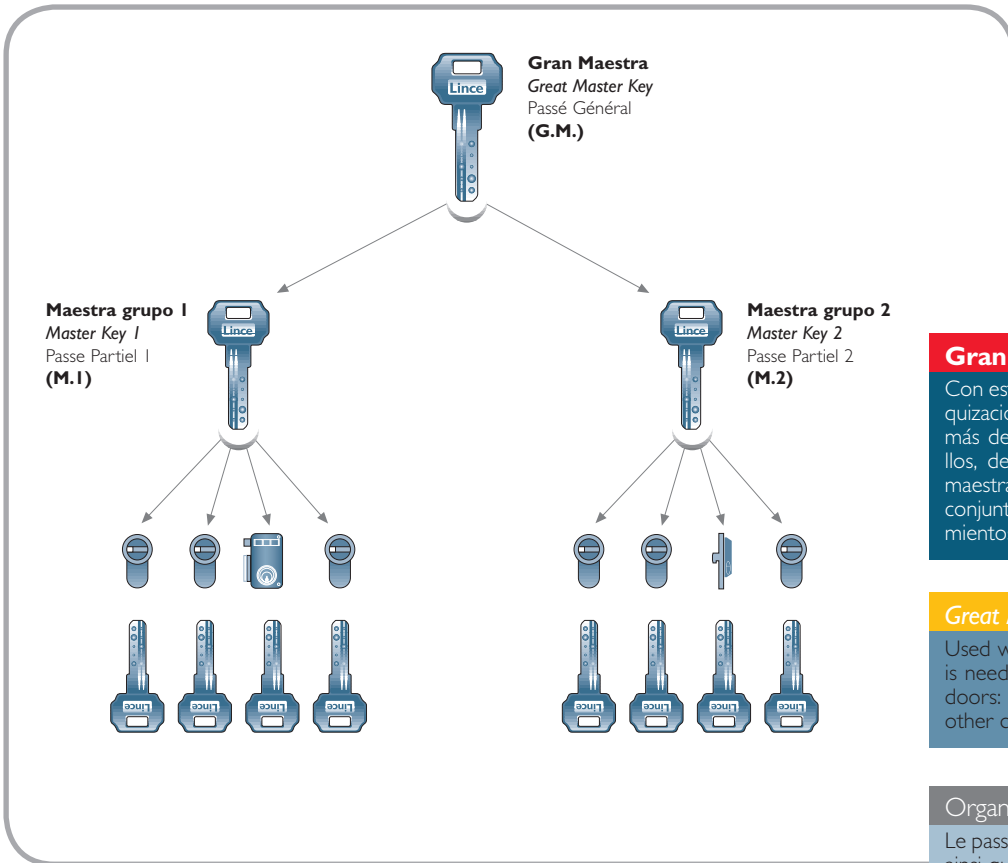
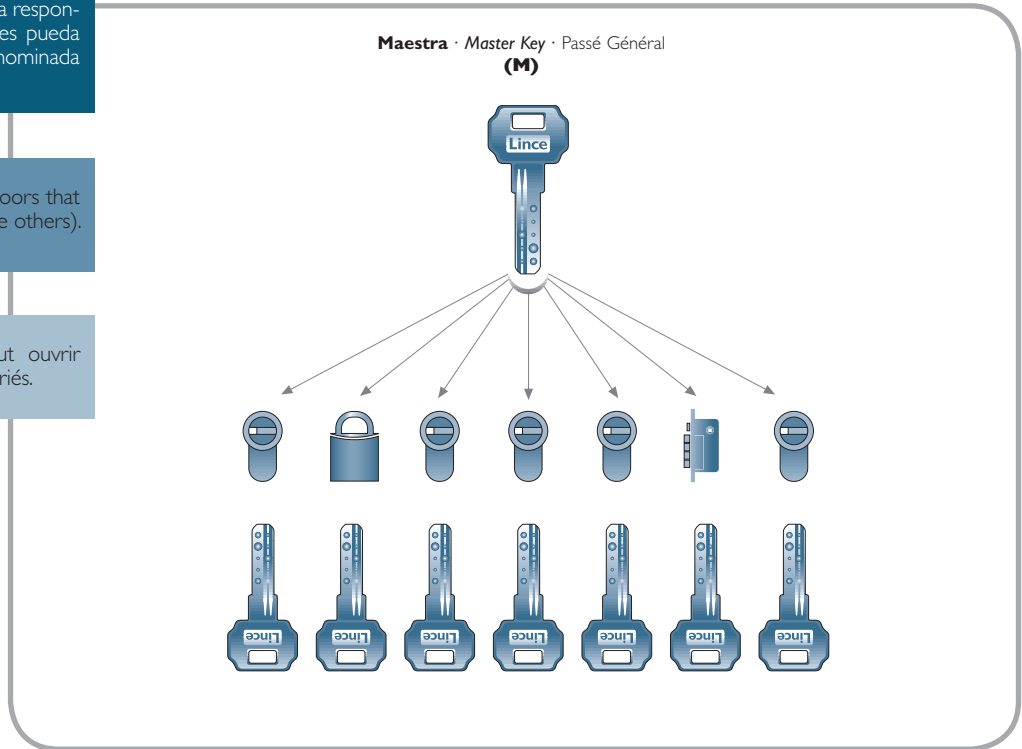
Conseguimos un sistema sencillo de jerarquización, de forma que instalando en las puertas cilindros con distintas llaves, la persona responsable del conjunto de las instalaciones pueda acceder a todas ellas con la llave denominada maestra.

**Single Master Key**

The Master Key can open different doors that have their own key (different from the others).

**Sur passe général**

Avec la clé passe général, on peut ouvrir plusieurs portes dont les cylindres variés.



**Gran amaestramiento**

Con este sistema se consigue una mayor jerarquización, y se emplea cuando es necesario más de un grupo de amaestramientos sencillos, de forma que la llave general, la gran maestra, pueda abrir todas las puertas del conjunto de distintos grupos de amaestramientos sencillos.

**Great Master Key**

Used when more than one single Master Key is needed, the great Master key opens all the doors: the ones of de Master Keys and all other doors.

**Organigramme général simple**

Le passe général peut ouvrir plusieurs groupes ainsi que les portes qui en dépendent.

**Amaestramiento cruzado**

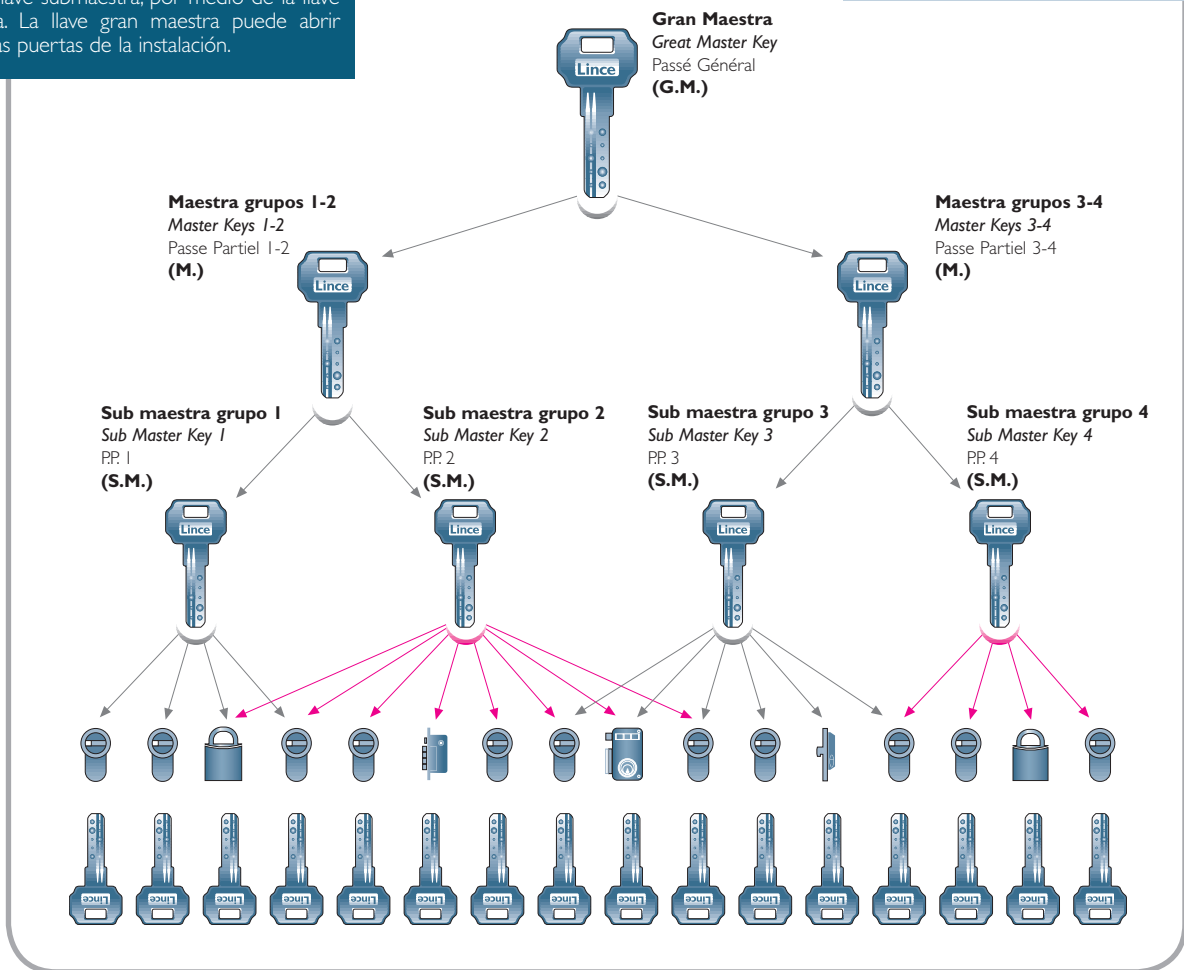
Con este sistema se pretende conseguir una total jerarquización en instalaciones de gran complejidad en las que dos o más personas deben tener acceso a más de un grupo de amaestramientos sencillos, con una llave intermedia, la submaestra, y otra u otras personas deben de acceder a tres o más amaestramientos sencillos, y a las dependencias protegidas con la llave submaestra, por medio de la llave maestra. La llave gran maestra puede abrir todas las puertas de la instalación.

**Crossed Master Key**

With this system of Master Key it is possible to make cross openings with keys of different Sub Master Keying Systems. Master Key goes through the single Master Key and to the doors of the Sub Master Key. Great Master Key goes to all doors.

**Croisé avec P.G. et P.P.**

Avec la clé passe général, on peut ouvrir tous les passes partiels ainsi que les portes qui en dépendent. Il y a des interferences=possibilité d'ouverture avec la clé PPI dans le 2. Clé PP1 dans le 2 Clé PP2 dans 1 et 3 Clé PP3 dans 2 et 4



**Amaestramiento portal**

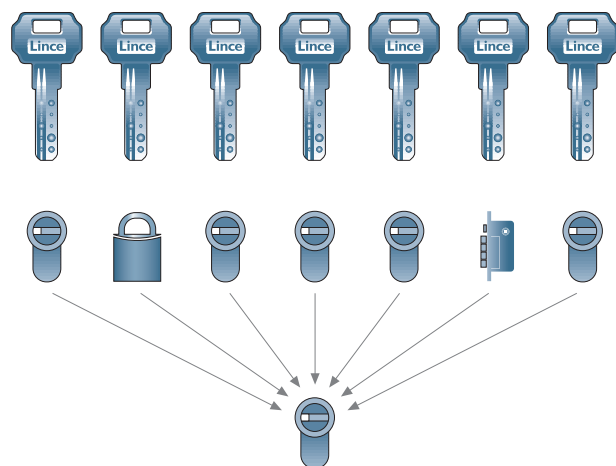
Con este tipo de amaestramiento conseguimos simplificar el acceso del usuario a su portal, vivienda, garaje, etc. con una sola llave para los lugares comunes y su casa, no permitiendo el acceso a sus propiedades al resto de vecinos.

**Hall door Master Key**

In an apartment house or condominium, with this type of Master Key, the access to the common doors (hall doors, garage,...) can be made with the own apartment key.

**Ouverture centralisée (OC)**

Les clés des différents cylindres ouvrent tous les cylindres sous ouverture centrale (porte d'entrée d'inmeuble) mais l'ouverture d'un cylindre n'est possible qu'avec sa clé.



**Amaestramiento portal · Hall Door Master Key · Ouverture centrale**



**ESCUDOS  
PROTECTORES**

*SECURITY*  
*ESCUTCHEONS*  
*PROTECTEURS*  
*CYLINDRES*

EXPERTISE & INNOVATION





► **Escudo alta protección**

- Escudo de acero macizo con bolas de acero para mayor protección contra el taladrado.
- Entrada de llave con rotor giratorio para mayor protección del cilindro.
- Fácil instalación gracias al ajuste por rosca.

► **High security escutcheon**

- Solid steel escutcheon with steel balls for increased protection against drilling.
- Key entry with rotating rotor for increased cylinder protection.
- Easy installation due to threaded fitting.

► **Protecteur du cylindre de haute sécurité**

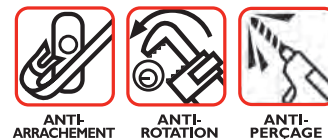
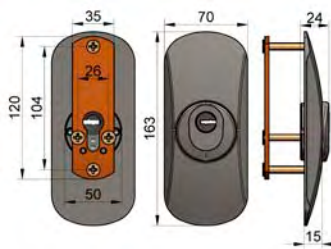
- Bouclier en acier massif avec des billes en acier pour une protection accrue contre le perçage.
- Entrée de clé avec rotor rotatif pour une protection accrue du cylindre.
- Installation facile grâce au raccord fileté.



ref.: **10100**

ref.: **10103**

REF.	Acabado Finish Finition	Peso Weigh Poids
10100P	●	1,185
10102	●	1,185
10100	■	1,016
10103	■	1,016



► **Escudo alta protección**

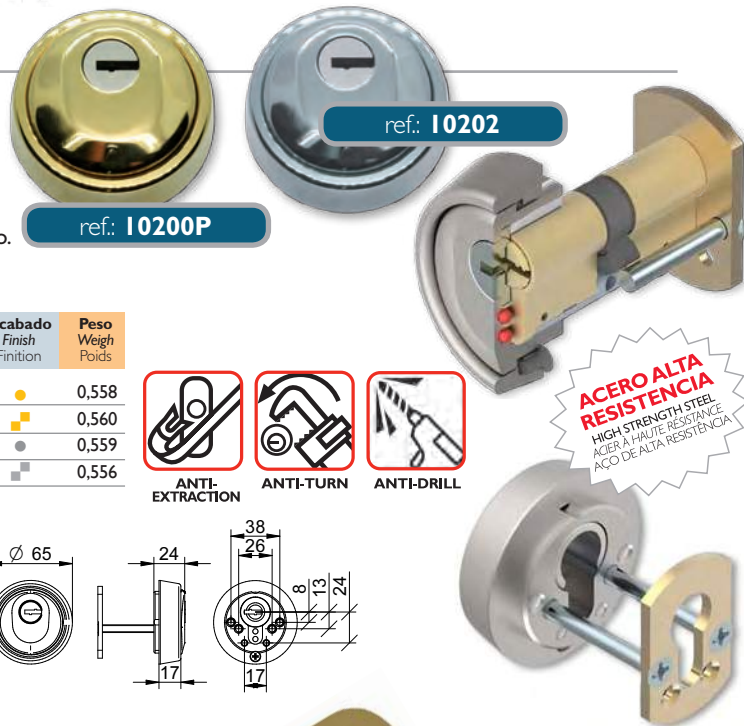
- Escudo de acero macizo con bolas de acero para mayor protección contra el taladrado.
- Entrada de llave con rotor giratorio para mayor protección del cilindro.
- Fácil instalación gracias al ajuste por rosca.

► **High security escutcheon**

- Solid steel escutcheon with steel balls for increased protection against drilling.
- Key entry with rotating rotor for increased cylinder protection.
- Easy installation due to threaded fitting.

► **Protecteur du cylindre de haute sécurité**

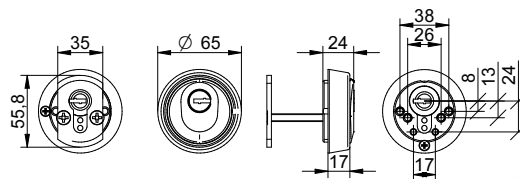
- Bouclier en acier massif avec des billes en acier pour une protection accrue contre le perçage.
- Entrée de clé avec rotor rotatif pour une protection accrue du cylindre.
- Installation facile grâce au raccord fileté.



ref.: **10200P**

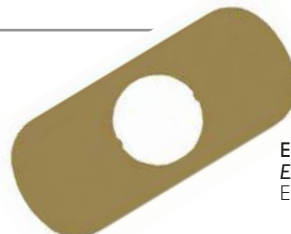
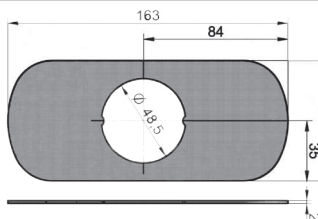
ref.: **10202**

REF.	Acabado Finish Finition	Peso Weigh Poids
10200P	●	0,558
10200	■	0,560
10202	●	0,559
10203	■	0,556



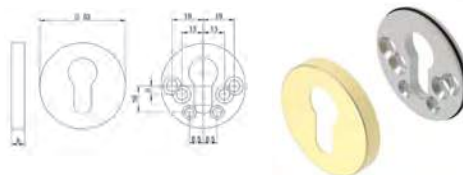
**Accesorios Accessories Accessoires HOPLON**

REF.	Acabado Finish Finition
9910200P	■
9910200	■
9910202	●
9910203	○



Embellecedor  
Embellisher  
Enjoliveur

REF.	Acabado Finish Finition	Peso Weigh Poids
9910200AT	●	0,152
9910203AT	■	0,164



Accesorio para el interior, para instalar con el escudo Hoplon, fabricado en aluminio con embellecedor.

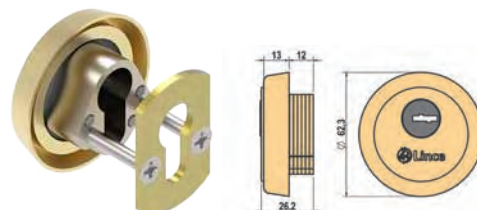
Accessory for the inside part, to be installed together with the HOPLON escutcheon, manufactured in aluminium with stainless steel embellisher.

Accessoire pour l'intérieur. Installation avec le bouclier HOPLON, fabriqué en aluminium avec enjoliveur en acier inoxydable.

**Escudos de seguridad Security escutcheons** Rosettes sûreté

Escudo antitaladro y extractores.  
 Antidrilling, antitorque antipulling escutcheon.  
 Anti-pinces, anti-efracción anti perçage.

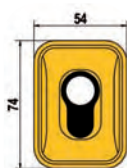
REF.	Acabado Finish Finition	Peso Weigh Poids
8100-B	■	0,345
8103-B	■	0,345
8105-B	■	0,346



Formado por 3 piezas: escudo, contraescudo y casquillo de acero templado anti-extracción.  
 The escutcheon (ref. 7100N) consists of three parts: escutcheon, back plate and anti-pull bushing made of tempered steel.

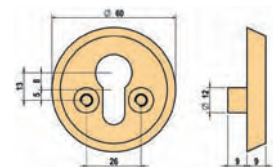
Son fourreau (ref. 7100N) est constitué de 3 pièces: fourreau, contre-fourreau et douille en acier trempé anti-extraction.

REF.	Acabado Finish Finition	Peso Weigh Poids
7100-N	☼ / ■	0,164
7103-N	○ / ■	0,164
7108-N	■ / ■	0,167



Admite manilla desde 31 m  
 Handle possibility from 31 m  
 Possibilité de poignée dès 31 m

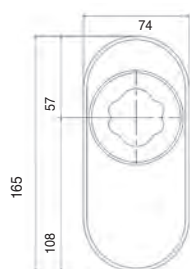
REF.	Acabado Finish Finition	Peso Weigh Poids
6100	■	0,152
6103	■	0,164
6105	■	0,165



**EMBELLECEDOR · EMBELLISHER · PLAQUE ENJOLIVEUR**

**Embellecedor Embellisher** Plaque enjoliveur

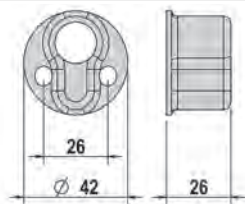
REF.	Acabado Finish Finition	Ø	Peso Weigh Poids
99 6100 (6100)	■	6100	0,088
99 6103 (6103)	■	6103	0,088
99 8100B (8100B)	■	8100B	0,088
99 8103B (8103B)	■	8103B	0,088



**ACCESORIOS · ACCESSORIES · ACCESSOIRES**

**Escudo protector "Calavera" Protection Shield "Calavera"** Protection Bouclier "Calavera"

REF.	Acabado Finish Finition	Peso Weigh Poids
27100-N	■	0,164
27102-N	○	0,164
27103-N	○	0,167



- ☼ Niquel brillo, Nickel shine, Nickelé poli
- ☼ Latonado, Brass plated, Laitone
- Bicapa oro, Bikapa gold, Bikapa or
- Acero inox., Stainless steel, Inoxidable
- Latón, Brass, Laiton
- Bronce inglés, English bronze, Bronze anglais
- Epoxi negro, Epoxi black, Epoxi noire
- Bicapa inox., Bikapa stainless steel, Bikapa inox.
- Niquel mate, Matte nickel, Nickelé mat
- ☼ PVD oro, PVD gold, PVD doré
- ☼ Cromo brillo, Bright chrome, Chrome brillant



ESCUDOS · SHIELDS · BOUCLIERS



ref.: 10303



ref.: 10300



ref.: 10304



ref.: 10305

► Escudo alta protección

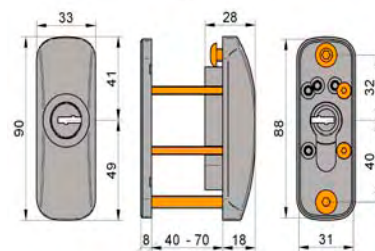
• SCUTUM es un escudo de alta protección especialmente ideado para cerraduras de carpintería metálica de perfil estrecho. Un robusto complemento para proteger el cilindro europerfil frente a los ataques de taladro, extracción, fresado o apalancamiento.

► High security shield

• SCUTUM is a high protection shield specially designed for narrow-profile locks in metal fittings. It is a robust complement to protect the euro profile cylinder against attacks by drilling, extraction, milling or leverage.

► Bouclier haute protection

• SCUTUM est un bouclier de haute protection spécialement conçu pour les serrures de menuiserie métallique au profil étroit. Un complément robuste pour protéger le cylindre profilé contre les attaques de perçage, extraction, fraisage ou effet de levage.



REF.	Acabado Finish Finition	Peso Weigh Poids
10300	●	0,595
10303	●	0,602
10304	□	0,547
10305	■	0,544



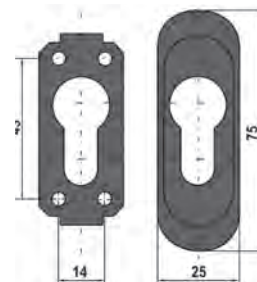
ref.: 5100



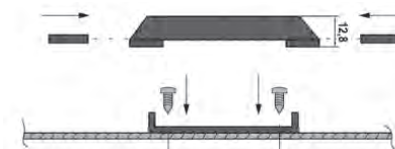
► Escudo de protección anti mordaza, de acero sinterizado. Placa de instalación de acero cementado cromado negro. Embellecedor de poliamida para el interior.

► Anti-clamp protection shield, made of sintered steel. Installation plate in black chrome hardened steel. Polyamide embellisher for the inside.

► Bouclier de protection anti-tenaille, en acier sinterisé. Plaque d'installation d'acier cimenté noir chromé. Enjoliveur de polyamide pour l'intérieur.



REF.	Acabado Finish Finition	Peso Weigh Poids
5100	■	0,097





## KIT SCUTUM RF

### ► Escudo alta protección

El KIT SCUTUM RF es un conjunto compuesto por un juego de manivelas reforzadas, un escudo SCUTUM y una contra placa de acero. Para cerraduras RF con entrejes de 72 mm y nueca de 9x9mm.

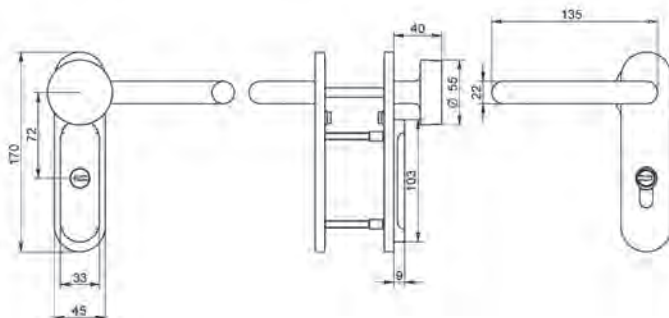
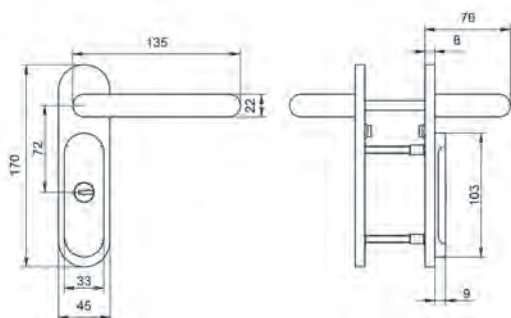
### ► High security shield

The SCUTUM RF KIT is composed of a reinforced handle set, a SCUTUM protection shield and a steel counter plate. It is for RF locks with 72mm between axes and 9mm spindle.

### ► Bouclier haute protection

Le KIT SCUTUM RF est un ensemble composé d'un jeu de poignées renforcées, un bouclier protection SCUTUM et une contre-plaque d'acier. Pour serrures RF avec entraxe 72mm et fouillot 9x9mm.

REF.	Acabado Finish Finition	Peso Weigh Poids
305MPURF	■	1,030
305MPUPRF	■	0,930

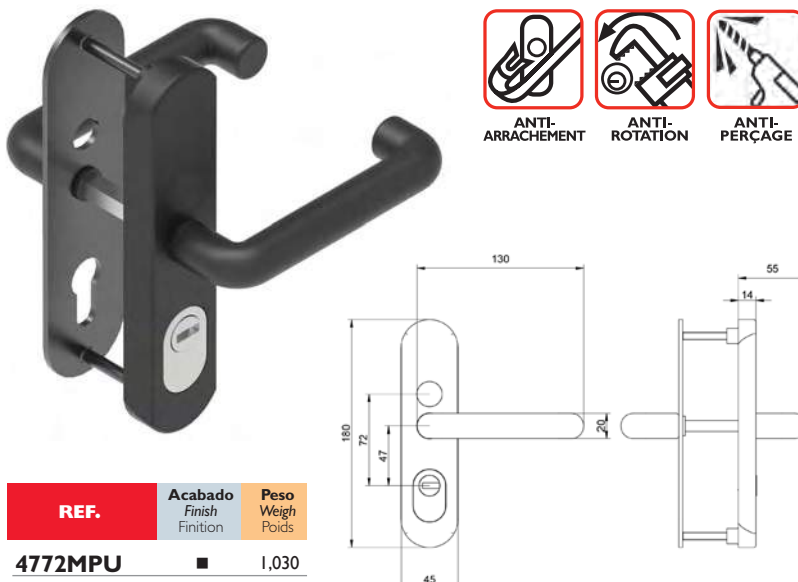


## KIT SCUTUM 4772

► Protector para puertas de trastero con cerraduras de entre ejes 47,5 o 72 mm. Protege el cilindro frente a los ataques de taladrado, extracción, fresado y apalancamiento. El escudo y el protector giratorio del rotor son de acero macizo carbonitrurado. El cuerpo de la placa de zamak siendo la chapa interior de acero.

► Protector for storage room doors with locks of 47.5 or 72mm between axes. It protects the cylinder against attacks by drilling, extraction, milling or leverage. The escutcheon and the rotatory protector are made of (carbonitrurated) solid steel. The plate body is in zamak and the inside sheet is in steel.

► Protecteur pour les portes de débarras avec serrures d'entraxe 47.5 ou 72mm. Il protège le cylindre contre les attaques de perçage, extraction, fraisage ou effet de levage. Le bouclier et le protecteur rotatifs sont en acier massif carbonitruré. Le corps de la plaque est en zamak et la tôle intérieure en acier.



REF.	Acabado Finish Finition	Peso Weigh Poids
4772MPU	■	1,030

► **Protector de cilindro**

- Contra la penetración de elementos extraños (palillos, siliconas, papeles, etc...).
- El cilindro está protegido totalmente al estar introducido dentro del cuerpo del protector no pudiéndose dañar desde el exterior.
- En caso de estar obstruido el orificio del protector; al introducir la llave se expulsa la silicona o cualquier otro cuerpo extraño que haya sido depositado, accediendo a su apertura.
- Este protector tiene la ventaja de accionarse con la llave del cilindro. Se suministra junto con el cilindro.
- Se aplica a cualquier tipo de cerraduras (metálicas y de madera) con cilindro Europerfil.
- Su instalación es sencilla, sin que afecte al tipo de cerradura instalada, o al nuevo modelo que se instale.

► **Cylinder protector**

- To keep the cylinder clear from all foreign (matchsticks, cards, etc...).
- The protector completely covers the actual cylinder, giving complete protection against vandalism. Any obstructions in the Protector key way are pushed out by inserting the key, which then opens the Protector.
- This protector has the advantage of being operated by the same key than the cylinder and it can be supplied together with the cylinder.
- It can be used with any "Europrofile" cylinder either in metal or wood doors.
- Easy to install, either on existing locks or new fitting.

► **Protecteur du cylindre**

- Le protecteur du cylindre empêche l'introduction de corps étrangers dans le rotor (papiers, morceaux de bois, colle, etc...).
- Le cylindre est à l'abri des actes de vandalisme. Dans le cas où ce serait le passage de la clé du protège-cylindre qui reçoit un corps étranger, celui-ci serait chassé, des introduction de la clé.
- Cette protection a l'avantage d'être actionnée avec la même clé que le cylindre lorsque celui-ci est livré avec.
- Il peut être livré seul, pour être utilisé avec n'importe quel cylindre profil européen (dans ce cas la clé du protège-cylindre sera évidemment différente de celle du cylindre).



ref.: **C8 5 3232 ND**

ref.: **C8 5 3232 LD**

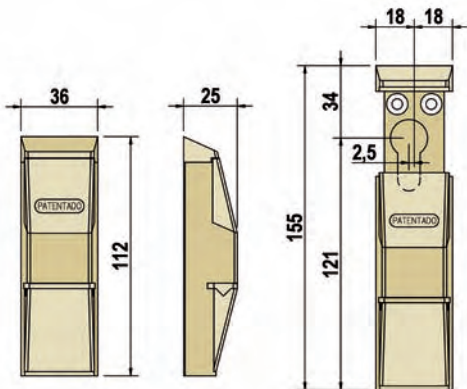
**Protector de cilindro europerfil**

**European profile cylinder protector**

Protecteur du cylindre

REF.	Mano Mano Mano	Acabado Finish Finition	Cilindro Cylinder Cylindre	Excéntrica Cam Panneton
<b>C8 5 3232 LD</b>	Dcha.	■	C4 5 3232 L	15mm.
<b>C8 5 3232 LI</b>	Izda.	■	C4 5 3232 L	15mm.
<b>C8 5 3232 ND</b>	Dcha.	●	C4 5 3232 N	15mm.
<b>C8 5 3232 NI</b>	Izda.	●	C4 5 3232 N	15mm.
<b>C8 5 4032 ND</b>	Dcha.	●	C4 5 4032 N	15mm.
<b>C8 5 4032 NI</b>	Izda.	●	C4 5 4032 N	15mm.
<b>C8 5 3210 ND</b>	Dcha.	●	C4 5 3210 N	15mm.
<b>C8 5 3210 NI</b>	Izda.	●	C4 5 3210 N	15mm.
<b>C8 3 3232 ND</b>	Dcha.	●	C4 3 3232 N	13,25mm.
<b>C8 3 3232 NI</b>	Izda.	●	C4 3 3232 N	13,25mm.
<b>C8 3 4032 ND</b>	Dcha.	●	C4 3 4032 N	13,25mm.
<b>C8 3 4032 NI</b>	Izda.	●	C4 3 4032 N	13,25mm.
<b>C8 0 000 LD</b>	Dcha.	■	NO	NO
<b>C8 0 000 LI</b>	Izda.	■	NO	NO
<b>C8 0 000 ND</b>	Dcha.	●	NO	NO
<b>C8 0 000 NI</b>	Izda.	●	NO	NO

■ Latón, Brass, Laiton ● Cromo, Nickel plated, Chromé



**CARPINTERÍA  
METÁLICA**  
METAL DOORS  
PORTES  
MÉTALLIQUES

EXPERTISE & INNOVATION



# Especial para perfiles de aluminio CANAL EUROPEO

## ► Serie 6920E

- Para perfil con canal europeo (fácil instalación: caja estrecha de 15mm).
- Picaporte reversible y regulable hasta 6mm.
- Frente de acero inoxidable AISI 304 (18/8) o esmaltado negro.
- Funciona con cilindro europerfil de excéntrica 15mm. (DIN).
- Entre ejes 85mm.  
Proyección de palancas 26mm.

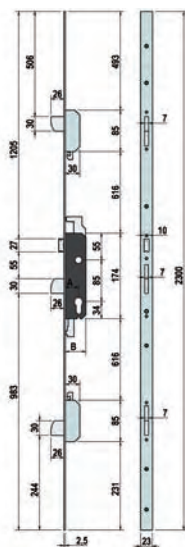
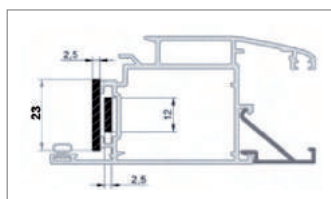
## ► 6920E series

- For aluminium profiles with a European channel (easy to install: narrow case of 15mm).
- Reversible and adjustable up to 6mm latch.
- Stainless steel front plate AISI 304 (18/8) or black enameling.
- Works with European cylinder of eccentric 15mm. (DIN).
- Between axes 85mm.  
Projection of handles 26mm.

## ► série 6920E

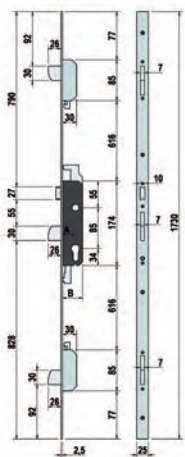
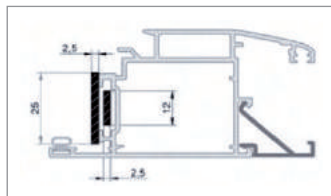
- Pour profils aluminium à canal européen (facile à installer: coffre étroit de 15mm).
- Demi-tour réversible et réglable jusqu'à 6mm.
- Têtière en acier inox AISI 304 (18/8) ou émailage noir.
- Il fonctionne avec cylindre europrofil d'excentrique 15mm. (DIN).
- Entre des axes 85mm.  
Projection de leviers 26mm.

### REF. 6920E-3HLX



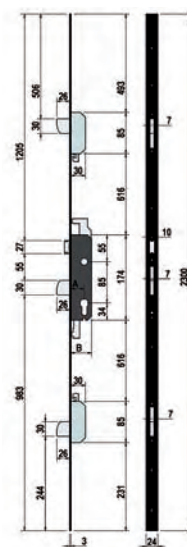
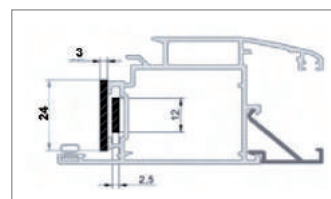
REF.	Entrada Backset Entrée	Total Total
6920E-3HLX-30	27	42
6920E-3HLX-35	32	47
6920E-3HLX-40	37	52

### REF. 6920E-3HL



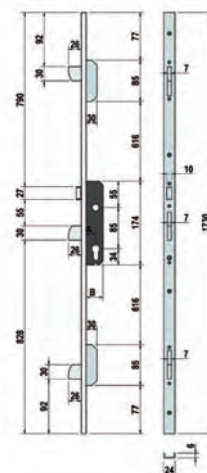
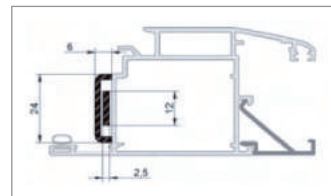
REF.	Entrada Backset Entrée	Total Total
6920E-3HL-30	27	42
6920E-3HL-35	32	47
6920E-3HL-40	37	52

### REF. 6920E-3HLN



REF.	Entrada Backset Entrée	Total Total
6921E-3HLN-30	27	42
6921E-3HLN-35	32	47
6921E-3HLN-40	37	52

### REF. 6920E-3HU



REF.	Entrada Backset Entrée	Total Total
6921E-3HU-30	26	41
6921E-3HU-35	31	46
6921E-3HU-40	36	51

## ► Serie 5920E

- Para perfil con canal europeo (fácil instalación: caja estrecha de 15mm).
- Picaporte reversible y regulable hasta 6mm.
- Frente de acero inoxidable AISI 304 (18/8) o esmaltado negro.
- Funciona con cilindro europerfil de excéntrica 15mm. (DIN).
- Entre ejes 85mm.
- Proyección de palancas 26mm.

## ► 5920E series

- For aluminium profiles with a European channel (easy to install: narrow case of 15mm).
- Reversible and adjustable up to 6mm latch.
- Stainless steel front plate AISI 304 (18/8) or black enameling.
- Works with European cylinder of eccentric 15mm. (DIN).
- Between axes 85mm.
- Projection of handles 26mm.

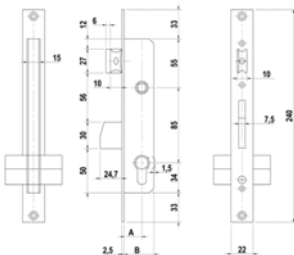
## ► série 5920E

- Pour PProfiles aluminium à canal européen (facile à installer: coffre étroit de 15mm).
- Demi-tour réversible et réglable jusqu'à 6mm.
- Têtière en acier inox AISI 304 (18/8) ou émaillage noir.
- Il fonctionne avec cylindre europrofil d'excentrique 15mm. (DIN).
- Entre des axes 85mm.
- Projection de leviers 26mm.

### REF. 5920E

- 5920E (C054030N)
- 6920E (C254032N)

- Cerradura Monopunto con Picaporte + Palanca.
- Picaporte accionable por nueca de Ø 8mm. o por cilindro. Palanca accionable por cilindro.
- Single-point lock with latch + Deadbolt.
- Ø 8mm thumb-latch or cylinder. Deadbolt operated with cylinder.
- Serrure Monopoint avec demi-tour + Pêne dormant.
- Demi-tour commandé par fouillot de Ø 8mm. ou par cylindre. Pêne dormant commandé par cylindre.

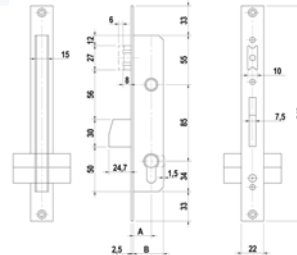


REF.	Entrada Backset Entrée		Total Total
	A	B	
5920E-25	22	37	
5920E-30	27	42	
5920E-35	32	47	
5920E-40	37	52	

### REF. 5921E

- 5920E (C054030N)
- 6920E (C254032N)

- Cerradura Monopunto con Rodillo Vaivén (regulable) + Palanca.
- Palanca accionable por cilindro.
- Single-point lock with roller (adjustable) + Deadbolt.
- Cylinder operated deadbolt.
- Serrure Monopoint avec rouleau va-et-vient (réglable) + Pêne dormant.
- Pêne dormant commandé par cylindre.

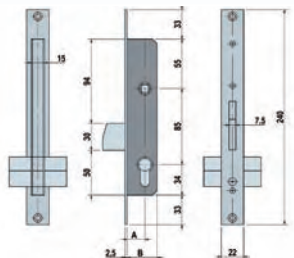


REF.	Entrada Backset Entrée		Total Total
	A	B	
5921E-25	22	37	
5921E-30	27	42	
5921E-35	32	47	
5921E-40	37	52	

### REF. 5922E

- 5921E (C054030N)
- 6921E (C254032N)

- Cerradura Monopunto con sólo Palanca.
- Palanca accionable por cilindro.
- Deadbolt only single-point lock.
- Cylinder operated deadbolt.
- Serrure Monopoint avec Pêne dormant uniquement.
- Pêne dormant commandé par cylindre.

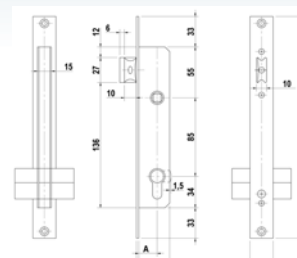


REF.	Entrada Backset Entrée		Total Total
	A	B	
5922E-25	22	37	
5922E-30	27	42	
5922E-35	32	47	
5922E-40	37	52	

### REF. 5923E

- 5921E (C054030N)
- 6921E (C254032N)

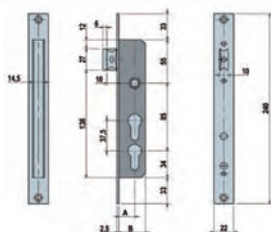
- Cerradura Monopunto con sólo Picaporte.
- Picaporte accionable por nueca de Ø 8mm. o por cilindro.
- Latch only single-point lock.
- Latch operated with Ø 8mm thumb-latch or cylinder.
- Serrure Monopoint avec demi-tour uniquement.
- Demi-tour commandé par fouillot de Ø 8mm. ou par cylindre.



REF.	Entrada Backset Entrée		Total Total
	A	B	
5923E-25	22	37	
5923E-30	27	42	
5923E-35	32	47	
5923E-40	37	52	

### REF. 5923EDC

- Cerradura de doble intervención.
- Picaporte regulable y reversible.
- Dual control lock.
- Adjustable, reversible latch.
- Serrure double intervention.
- Pêne réglable et réversible.



REF.	Entrada Backset Entrée		Total Total
	A	B	
5923EDC-30	27	42	
5923EDC-35	32	47	
5923EDC-40	37	52	

### REF. 5920-30

- 5920-30 (C034030N)
- 6920-30 (C234032N)

Nota: mismo modelo que 5920E-30, pero con accionamiento con cilindro europerfil de excéntrica 13,25mm.

REF.	Entrada Backset Entrée		Total Total
	A	B	
5920-30	30	45	



Tradicional  
Traditional  
Traditionnel



Seguridad  
Security  
Sécurité

Con excéntrica de 13,25mm.

With cam of 13,25mm.

Avec le pannelon du 13,25mm.

REF. **5570-3HL**

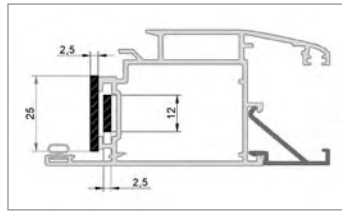
**5570-3HL** (C033030N)

**6570-3HL** (C233232N)

Frente: acero inoxidable.  
Picaporte: accionado por manivela y/o llave.  
Reversible.

Front plate: stainless steel.  
Latch: key or handle operating.  
Reversible.

Têtière: acier inox.  
Demi-Tour: accionado por la clé et le poignée.  
Réversible.



REF. **5571-3HL**

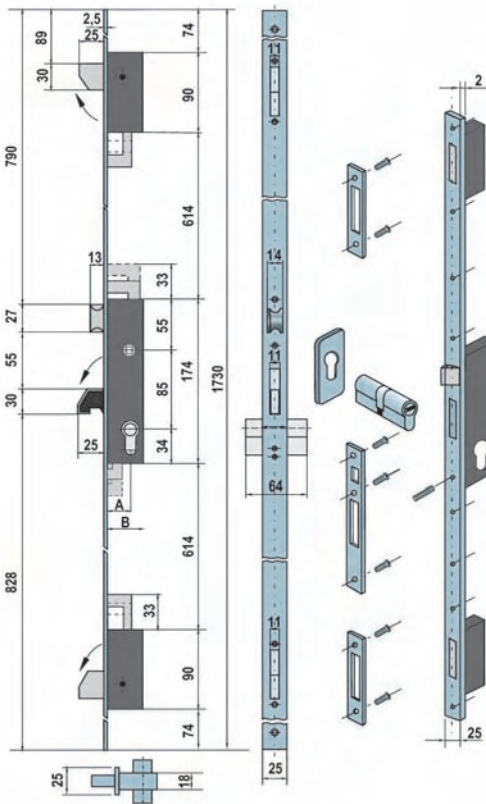
**5571-3HL** (C033030N)

**6571-3HL** (C233232N)

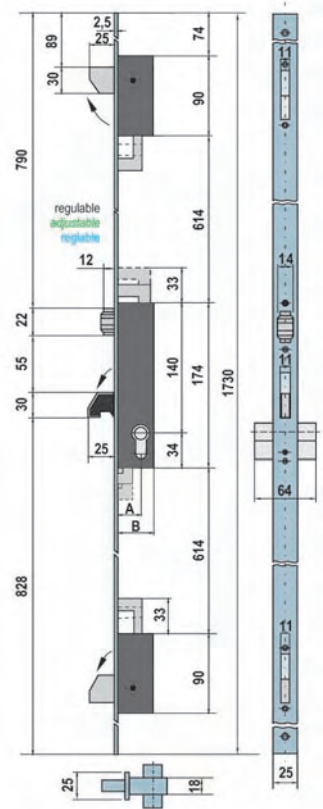
Frente: acero inoxidable.

Front plate: stainless steel.

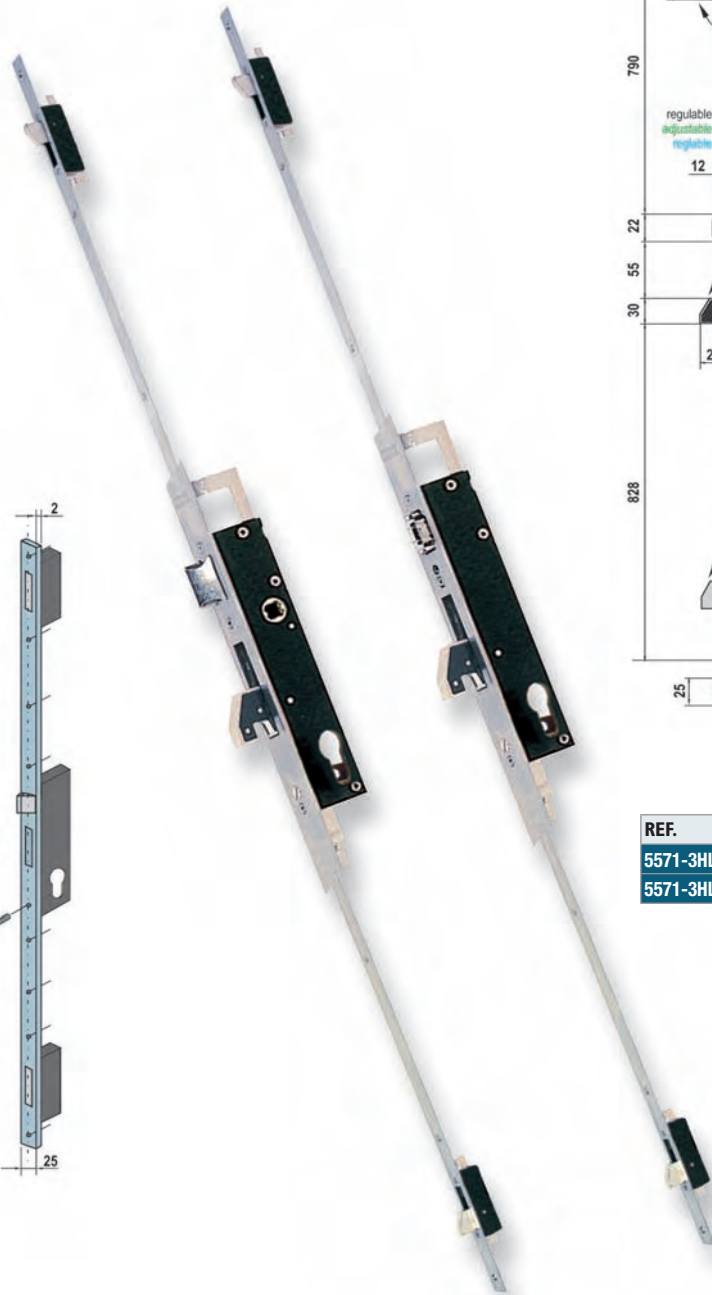
Têtière: acier inox.



REF.	Entrada Backset Entrée	Total Total Total
	A	B
5570-3HL-25	25	38,5
5570-3HL-27	27	40,5
5570-3HL-32	32	45,5



REF.	Entrada Backset Entrée	Total Total Total
	A	B
5571-3HL-25	25	38,5
5571-3HL-32	32	45,5



**Tradicional**  
Traditional  
Traditionnel

**Seguridad**  
Security  
Sécurité

**Con excéntrica de 13,25mm.**  
**With cam of 13,25mm.**  
 Avec le panneton du 13,25mm.

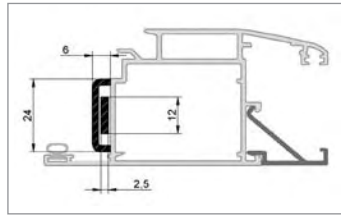
REF. **5570-3H**

-  **5570-3H** (C033030N)
-  **6570-3H** (C233232N)

Frente: acero inoxidable.  
 Picaporte: accionado por manivela y/o llave.  
 Reversible.

Front plate: stainless steel.  
 Latch: key or handle operating.  
 Reversible.

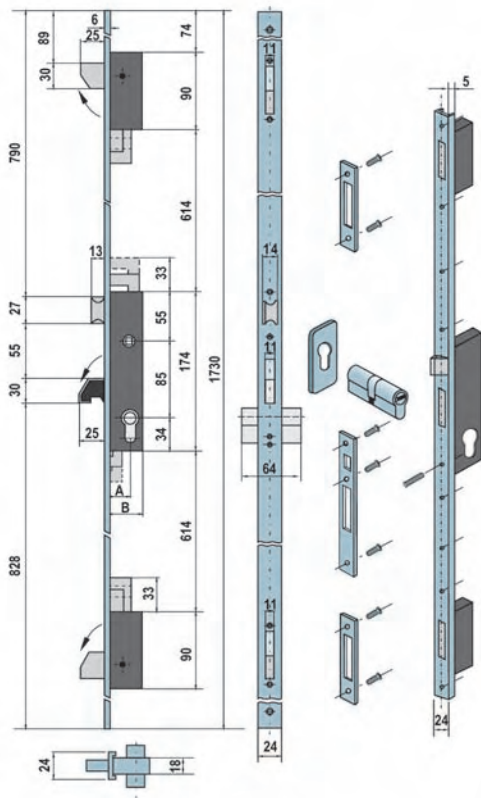
Tétière: acier inox.  
 Demi-Tour: accionado por la clé et le poignée.  
 Réversible.



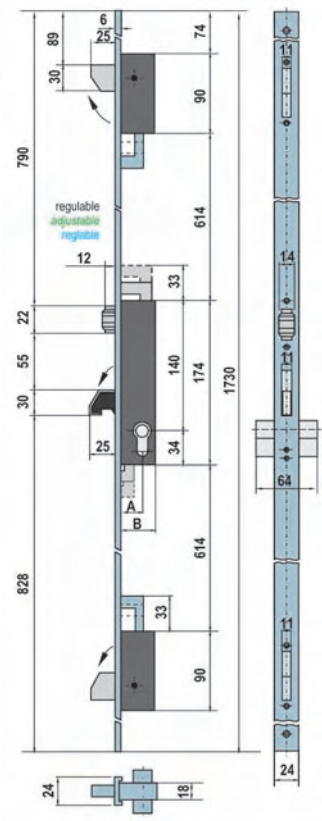
REF. **5571-3H**

-  **5571-3H** (C033030N)
-  **6571-3H** (C233232N)

Frente: acero inoxidable.  
 Front plate: stainless steel.  
 Tétière: acier inox.




REF.	Entrada Backset Entrée	Total Total Total
<b>5570-3H-21</b>	21	34,5
<b>5570-3H-23</b>	23	36,5
<b>5570-3H-28</b>	28	41,5



REF.	Entrada Backset Entrée	Total Total Total
<b>5571-3H-21</b>	21	34,5
<b>5571-3H-28</b>	28	41,5



**Tradicional**  
Traditional  
Traditionnel



**Seguridad**  
Security  
Sécurité

# SERIE ATEKO SERIES

## ► Kit electromecánico

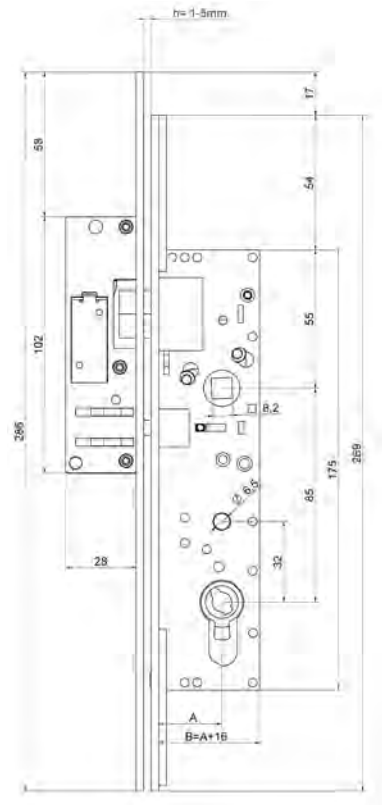
### ATEKO 5703TE

El KIT ATEKO está compuesto por una cerradura mecánica y un cerradero eléctrico.

Es la solución ideal para portales y comunidades de propietarios en general. Compatible con controles de acceso, puede ser controlada por variedad de impulsos eléctricos (videoporteros, lectores de tarjeta, etc.)

#### CARACTERÍSTICAS TÉCNICAS

- **ALTA RESISTENCIA:** >500 Kg carga lateral al picaporte (picaporte de acero inoxidable).
- **ANTI-TARJETA:** cerradura con picaporte bloqueado, evitando que la puerta pueda ser abierta mediante una tarjeta u otro sistema similar.
- **ALTA DURABILIDAD:** picaporte y trigger; de acero inoxidable, con más de 200.000 ciclos de uso.
- **CON MEMORIA:** la puerta queda abierta hasta completar el ciclo de abrir-cerrar
- **CERRADOR MULTIVOLTAJE:** cerrador eléctrico único con un rango de voltaje de 12 a 24 voltios y AC/DC.
- **ANTI-PÁNICO:** mecanismo que garantiza la fácil apertura de la cerradura desde el interior (mediante manilla).
- **FUNCIÓN "DÍA & NOCHE":** la puerta permanecerá cerrada día y noche, pero si fuese necesario, la cerradura puede ser desbloqueada por medio del cerrador eléctrico en modo de puerta de paso.
- **CIERRE SUAVE:** silencioso y mayor comodidad en la apertura, facilitando el ajuste del muelle cierrapuertas.
- **FLEXIBILIDAD:** permite una holgura de 1 a 5 mm entre cerradura y cerrador.
- **FRENTE:** tanto de cerradura como de cerrador de acero inoxidable.



## ► ATEKO 5703TE electromechanical KIT

The ATEKO KIT is composed of a mechanical lock and an electric strike.

It is the ideal solution for entrance doors of apartments blocks and residential communities. It is compatible with access control systems, it can be controlled by a variety of electrical impulses (intercom, card readers, etc.).

#### TECHNICAL CHARACTERISTICS

- **HIGH RESISTANCE >500kg lateral load to the latch (latch in stainless steel).**
- **ANTI-CARD lock with a blocked latch, thus preventing the door from being opened by means of a card or other similar ways.**
- **HIGH DURABILITY latch and trigger in stainless steel, more than 200,000 cycles of use.**
- **WITH MEMORY the door keeps opened till complete the open-close cycle.**
- **MULTI-VOLTAGE STRIKE single electric strike with a voltage range of 12 to 24 volts and AC/DC.**
- **ANTI-PANIC a mechanism that ensures an easy opening of the lock from the inside (by handle).**
- **DAY & NIGHT FUNCTION The door will remain closed day and night but, if necessary, the lock can be unlocked by means of the electric strike in passage door mode.**
- **QUIET CLOSING, noiseless and more comfort while opening, facilitating the adjustment of the door closer spring.**
- **FLEXIBILITY it allows a clearance distance of 1 to 5mm between lock and strike.**
- **FRONT PLATES in stainless steel.**

## ► KIT électromécanique ATEKO 5703TE

Le KIT ATEKO est un ensemble composé d'une serrure mécanique et d'une gâche électrique.

C'est la solution idéale pour les portes des copropriétés. Compatible avec les systèmes de contrôle d'accès, elle peut être contrôlée par une variété d'impulsions électriques (interphone, lecteur de cartes, etc.).

#### CARACTÉRISTIQUES TECHNIQUES

- **HAUTE RÉSISTANCE >500KG de charge latérale sur le demi-tour (demi-tour en acier inox).**
- **ANTI-CARTE serrure avec le demi-tour bloqué, empêchant ainsi l'ouverture de la porte au moyen d'une carte ou d'un autre système similaire.**
- **HAUTE DURABILITÉ demi-tour et trigger; en acier inoxydable, avec plus de 200.000 cycles d'usage.**
- **AVEC MÉMOIRE la porte reste ouverte jusqu'au cycle ouverture-fermeture est complété.**
- **GÂCHE MULTIVOLT, gâche électrique unique avec une plage de voltage de 12 à 24 volts et CA/CC.**
- **ANTI-PANIQUE, mécanisme qui garantit l'ouverture facile de la serrure de l'intérieur (avec poignée).**
- **FONCTION « JOUR ET NUIT », la porte restera fermée jour et nuit, mais si cela est nécessaire, la serrure peut être déverrouillée au moyen d'une gâche électrique en mode porte de passage.**
- **FERMETURE EN DOUCEUR, silencieux et une ouverture plus pratique, en facilitant le réglage du ressort du ferme-portes.**
- **FLEXIBILITÉ l'installation permet un espace de 1 à 5mm entre la serrure et la gâche.**
- **TÊTIÈRES en acier inoxydable.**

REF.	Entrada	Total
	Backset	Total
	Entrée	Total
5703TE-20Ai	20	36
5703TE-25Ai	25	41
5703TE-30Ai	30	46
5703TE-35Ai	35	51

Cerradura + cerrador

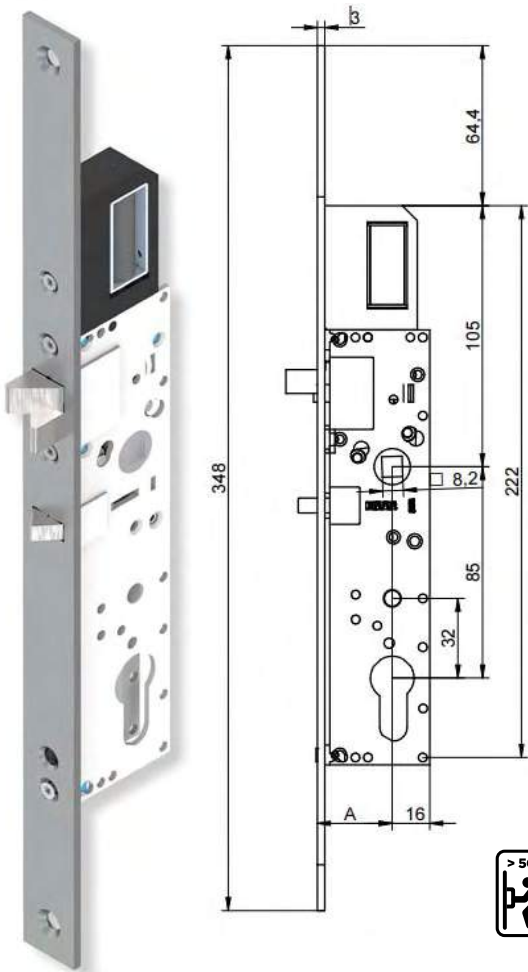
5703T-20Ai	20	36
5703T-25Ai	25	41
5703T-30Ai	30	46
5703T-35Ai	35	51

Cerradura sólo

995703E-Ai	NO	NO
------------	----	----

Cerrador





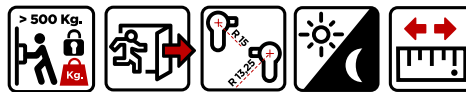
## ► Cerradura electromecánica **ATEKO 5753CCI**

Es la solución ideal para portales y comunidades de propietarios en general donde se necesita el impulso eléctrico en la puerta.

### CARACTERÍSTICAS TÉCNICAS

- ALTA RESISTENCIA >500 Kg carga lateral al picaporte.
- ANTI-TARJETA.
- ALTA DURABILIDAD >200.000 ciclos.
- SIN MEMORIA, con aviso sonoro de apertura
- MULTIVOLTAJE: de 12 a 24V y AC/DC.
- ANTI-PÁNICO.
- FUNCIÓN DÍA & NOCHE.
- CIERRE SUAVE.
- FLEXIBILIDAD, holgura de 1 a 5 mm.

REF.	Entrada Backset Entrée	Total Total
	A	B
5753CCI-25Ai	25	41
5753CCI-30Ai	30	46
5753CCI-35Ai	35	51



## ► ATEKO 5753CCI electromechanical LOCK

It is the ideal solution for entrance doors of apartment blocks and residential communities where the electrical impulse is needed in the door.

### TECHNICAL CHARACTERISTICS

- HIGH RESISTANCE >500kg lateral load to the latch.
- ANTI-CARD
- HIGH DURABILITY > 200,000 cycles.
- WITHOUT MEMORY, with a sound warning for the opening.
- MULTI-VOLTAGE from 12V to 24V and AC/DC.
- ANTI-PANIC
- DAY & NIGHT FUNCTION
- QUIET CLOSING
- FLEXIBILITY Clearance from 1 to 5mm.

## ► Serrure électromécanique ATEKO 5753CCI

C'est la solution idéale pour les portes des copropriétés où l'impulsion électrique est nécessaire sur les portes.

### CARACTÉRISTIQUES TECHNIQUES

- HAUTE RÉSISTANCE >500KG de charge latérale sur le demi-tour.
- ANTI-CARTE
- HAUTE DURABILITÉ plus de 200.000 cycles.
- SANS MÉMOIRE, avec un avertissement sonore pour l'ouverture.
- GÂCHE MULTIVOLT de 12 à 24 volts et CA/CC.
- ANTI-PANIQUE
- FONCTION « JOUR ET NUIT »
- FERMETURE EN DOUCEUR
- FLEXIBILITÉ espace de 1 à 5mm entre la serrure et la gâche.

## ► Kit electromecánico horizontal **ATEKO 5557TE**

El kit electromecánico ATEKO horizontal está compuesto por una cerradura mecánica horizontal y un cerradero eléctrico.

Es la solución ideal para portales y comunidades de propietarios en general donde la puerta tiene un perfil central horizontal.

### CARACTERÍSTICAS TÉCNICAS

- ALTA RESISTENCIA >500 Kg carga lateral al picaporte.
- ANTI-TARJETA.
- ALTA DURABILIDAD >200.000 ciclos.
- CON MEMORIA.
- CERRADOR MULTIVOLTAJE, de 12 a 24V y AC/DC.
- ANTI-PÁNICO.
- FUNCIÓN "DÍA & NOCHE".
- CIERRE SUAVE.
- FLEXIBILIDAD, holgura de 1 a 5 mm.

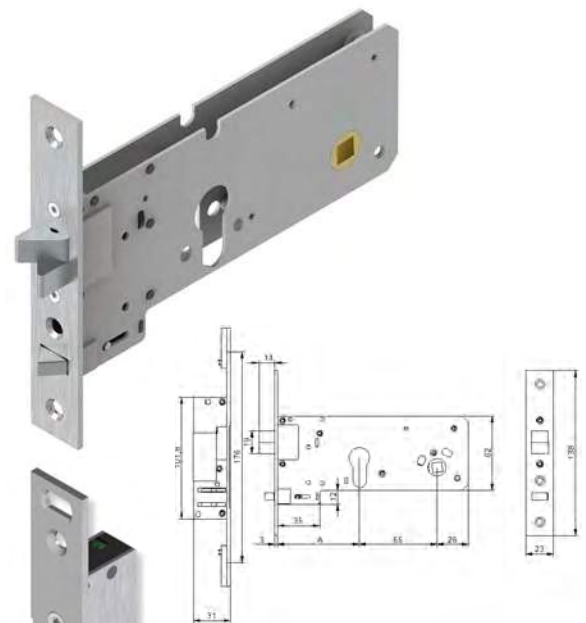
## ► ATEKO 5557TE horizontal electromechanical KIT

The ATEKO HORIZONTAL ELECTROMECHANICAL KIT is composed of a mechanical horizontal lock and an electric strike.

It is the ideal solution for entrance door of apartment blocks and residential communities where the door has a horizontal central profile.

### TECHNICAL CHARACTERISTICS

- HIGH RESISTANCE >500kg lateral load to the latch.
- ANTI-CARD
- HIGH DURABILITY > 200,000 cycles.
- WITH MEMORY
- MULTI-VOLTAGE STRIKE from 12V to 24V and AC/DC.
- ANTI-PANIC
- DAY & NIGHT FUNCTION
- QUIET CLOSING
- FLEXIBILITY Clearance from 1 to 5mm.



## ► KIT électromécanique horizontal ATEKO 5557TE

Le KIT ÉLECTROMECHANIQUE ATEKO HORIZONTAL est composé d'une serrure mécanique horizontale et d'une gâche électrique.

C'est la solution idéale pour les portes des copropriétés où la porte a un profil central horizontal.

### CARACTÉRISTIQUES TECHNIQUES

- HAUTE RÉSISTANCE >500KG de charge latérale sur le demi-tour
- ANTI-CARTE
- HAUTE DURABILITÉ plus de 200.000 cycles.
- AVEC MÉMOIRE
- GÂCHE MULTIVOLT de 12 à 24 volts et CA/CC.
- ANTI-PANIQUE
- FONCTION « JOUR ET NUIT »
- FERMETURE EN DOUCEUR
- FLEXIBILITÉ espace de 1 à 5mm entre la serrure et la gâche.



REF.	Entrada Backset Entrée	Total Total
	A	B
5557TE-60Ai	60	146
5557TE-70Ai	70	156

Con excéntrica de 13,25mm. · With cam of 13,25mm. · Avec le panneton du 13,25mm.

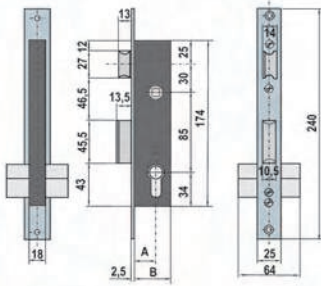
REF. **5530**

-  **5530** (C033030N)
-  **6530** (C233232N)

Frente: acero inoxidable.  
Picaporte: accionado por manivela y/o llave.  
Reversible.

Front plate: stainless steel.  
Latch: key or handle operating.  
Reversible.

Tétière: acier inox.  
Demi-Tour: accionado por la clé ou le poignée.  
Réversible.



REF.	Entrada Backset Entrée		REF.	Entrada Backset Entrée	
	A	B		A	B
5530-20	20	33,5	5530E-22	22	37,3
5530-25	25	38,5	5530E-27	27	42,25
5530-32	32	45,5	5530E-32	32	47,25

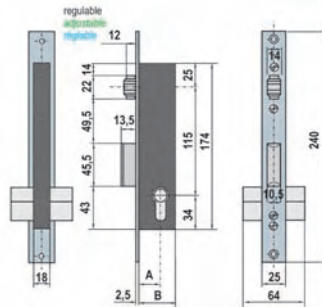
REF. **5531**

-  **5531** (C033030N)
-  **6531** (C233232N)

Frente: acero inoxidable.

Front plate: stainless steel.

Tétière: acier inox.



REF.	Entrada Backset Entrée		REF.	Entrada Backset Entrée	
	A	B		A	B
5531-20	20	33,5			
5531-25	25	38,5			
5531-32	32	45,5			

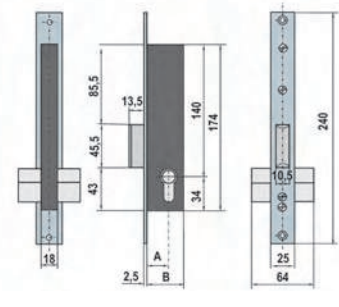
REF. **5532**

-  **5532** (C033030N)
-  **6532** (C233232N)

Frente: acero inoxidable.

Front plate: stainless steel.

Tétière: acier inox.



REF.	Entrada Backset Entrée		REF.	Entrada Backset Entrée	
	A	B		A	B
5532-20	20	33,5			
5532-25	25	38,5			
5532-32	32	45,5			





Con excéntrica de 15mm.

With cam of 15mm.

Avec le panneton du 15mm.

REF. **5530-E**

-  **5530-E** (C053030N)
-  **6530-E** (C253232N)



 Tradicional  
Traditional  
Traditionnel

 Seguridad  
Security  
Sécurité

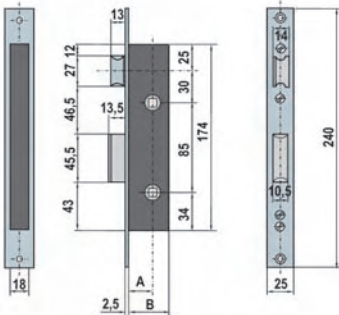
REF. **5536**

**5536**

Frente: acero inoxidable.  
Picaporte reversible.

Front plate: stainless steel.  
Reversible latch.

Têtière: acier inox.  
Demi-tour réversible.



REF.	Entrada Backset Entrée		Total Total Total
	A	B	
5536-20	20	33,5	
5536-25	25	38,5	
5536-32	32	45,5	



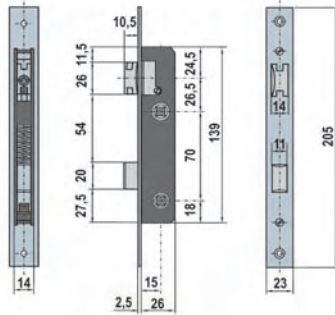
REF. **5538**

**5538**

Frente: acero inoxidable.  
Picaporte reversible.

Front plate: stainless steel.  
Reversible latch.

Têtière: acier inox.  
Demi-tour réversible.



REF. **5703**

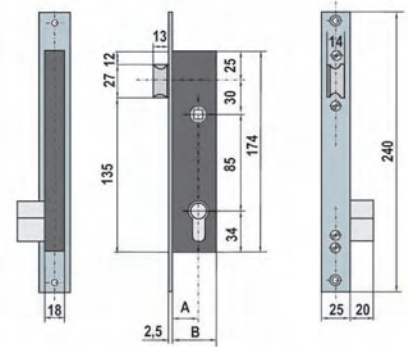
**5703** (C033010N)

Frente: acero inoxidable.  
Picaporte accionado con llave.  
Reversible.

Front plate: stainless steel.  
Latch: key working.  
Reversible.

Têtière: acier inox.  
Demi-Tour: tour de clé.  
Réversible.

\* Este modelo funciona tanto con leva de 15 como con 13,25mm.  
\* This model functions with cam of 15 or 13,25mm.  
\* Ce modèle fonctionne avec du panneton 15 ou 13,25mm.



A	20	25	32
B	33,5	38,5	45,5



 Tradicional  
Traditional  
Traditionnel

 Seguridad  
Security  
Sécurité

Con excéntrica de 13,25mm. · With cam of 13,25mm. · Avec le panneton du 13,25mm.

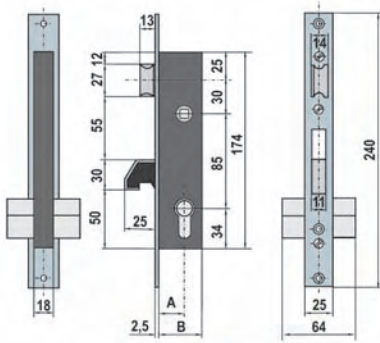
REF. **5570**

-  **5570** (C033030N)
-  **6570** (C233232N)

Frente: acero inoxidable.  
Picaporte: accionado por manivela y/o llave.  
Reversible.

Front plate: stainless steel.  
Latch: key or handle operating.  
Reversible.

Tétière: acier inox.  
Demi-Tour: accionado por la clé ou le poignée.  
Réversible.



excéntrica - cam - panneton 13,25 mm.

A	20	25	27	32
B	33,5	38,5	40,5	45,5

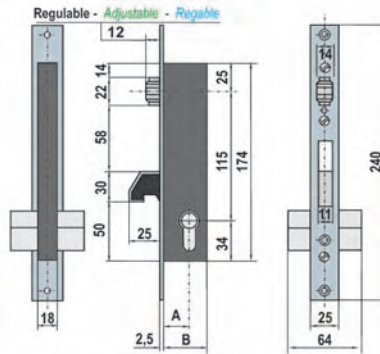
REF. **5571**

-  **5571** (C033030N)
-  **6571** (C233232N)

Frente: acero inoxidable.

Front plate: stainless steel.

Tétière: acier inox.



Regulable - Adjustable - Réglable  
excéntrica - cam - panneton 13,25 mm.

A	20	25	27	32
B	33,5	38,5	40,5	45,5

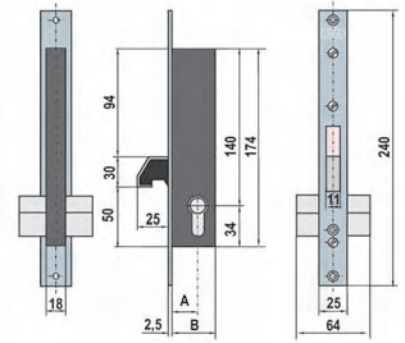
REF. **5572**

-  **5572** (C033030N)
-  **6572** (C233232N)

Frente: acero inoxidable.

Front plate: stainless steel.

Tétière: acier inox.



excéntrica - cam - panneton 13,25 mm.

A	20	25	27	32
B	33,5	38,5	40,5	45,5



Tradicional  
Traditional  
Traditionnel



Seguridad  
Security  
Sécurité

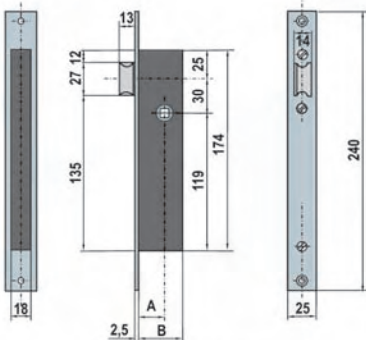
REF. **5573**

**5573**

Frente: acero inoxidable.  
Picaporte reversible.

Front plate: stainless steel.  
Reversible latch.

Têtière: acier inox.  
Demi-tour réversible.



A	20	25
B	33,5	38,5



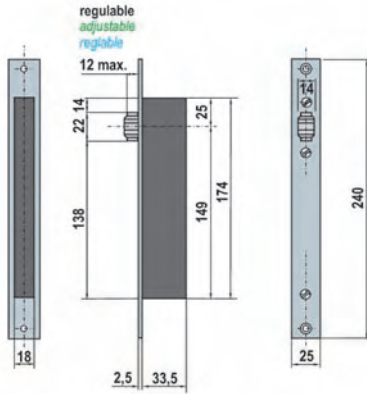
REF. **5574**

**5574**

Frente: acero inoxidable.

Front plate: stainless steel.

Têtière: acier inox.



A	20	25
B	33,5	38,5



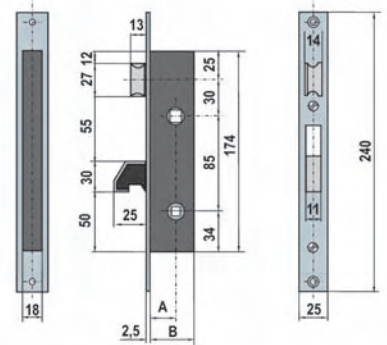
REF. **5576**

**5576**

Frente: acero inoxidable.  
Picaporte reversible.

Front plate: stainless steel.  
Reversible latch.

Têtière: acier inox.  
Demi-tour réversible.



A	25
B	38,5



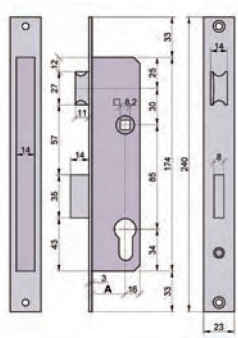
REF. **5510**

**5510**

Frente: niquelado.  
Picaporte + Palanca recta deslizante.  
Funciona con leva de 15mm.

Front plate: nickel plated.  
Latch + Sliding straight Deadbolt.  
With 15mm. cam.

Têtière: niquelé.  
Demi-tour + Pêne dormant coulissant droit.  
Avec panneton de 15mm.

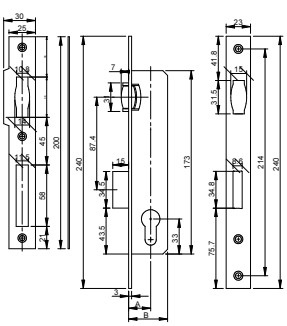


REF.	Medidas Dimensions Mesures	
	A	B
5510N20SC	17	33
5510N25SC	22	38
5510N30SC	27	43
5510N35SC	32	48



Con roldana / With roller / Avec du rouleau.

REF. **5511N**



REF.	Medidas Dimensions Mesures	
	A	B
5511N20SC	20	36
5511N25SC	25	41
5511N30SC	30	46
5511N35SC	35	51

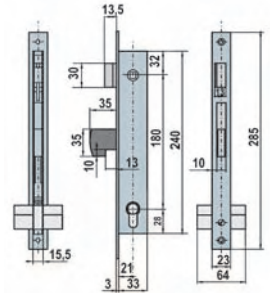
REF. **5580**

**5580** (C033030N)  
**6580** (C233232N)

Frente: niquelado.  
Picaporte reversible.

Front plate: nickel plated.  
Reversible latch.

Têtière: niquelé.  
Demi-tour réversible.

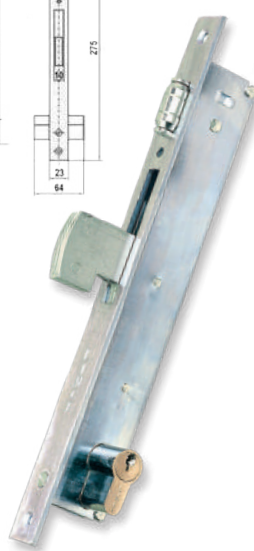
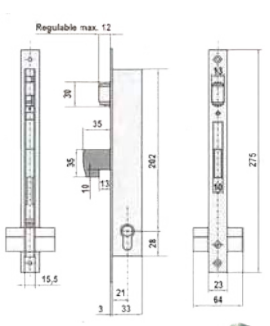


El cilindro no acciona el picaporte.  
Latch do not operated by key.  
Sans rappel du demi-tour à la clé.



Con roldana / With roller / Avec du rouleau.

REF. **5581**

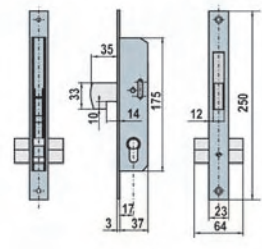


REF. **5582-N**

**5582-N** (C033030N)  
**6582-N** (C233232N)

Frente: niquelado.  
Front plate: nickel plated.

Têtière: niquelé.



 Tradicional  
 Traditional  
 Traditionnel

 Seguridad  
 Security  
 Sécurité

REF. **5590**

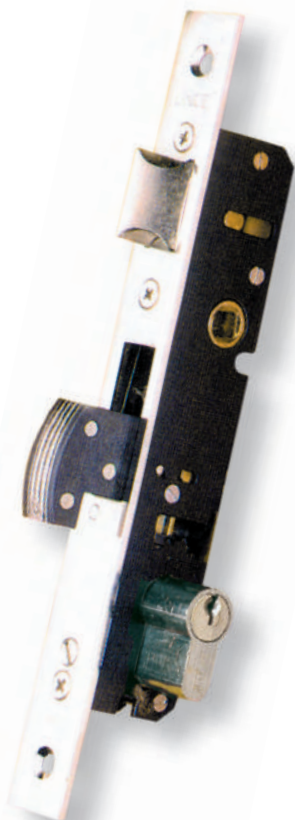
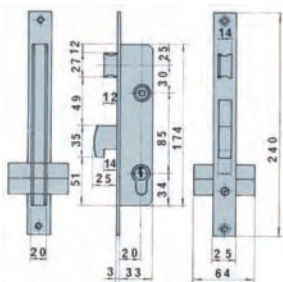
 **5590** (C033030N)

 **6590** (C233232N)

Frente: cromado.  
Picaporte accionado con llave.  
Reversible.


Front plate: chrome plated.  
Latch operated by key.  
Reversible.

Têtière: chromé.  
Demi-Tour fonctionne avec la clé.  
Réversible.



REF. **5591**

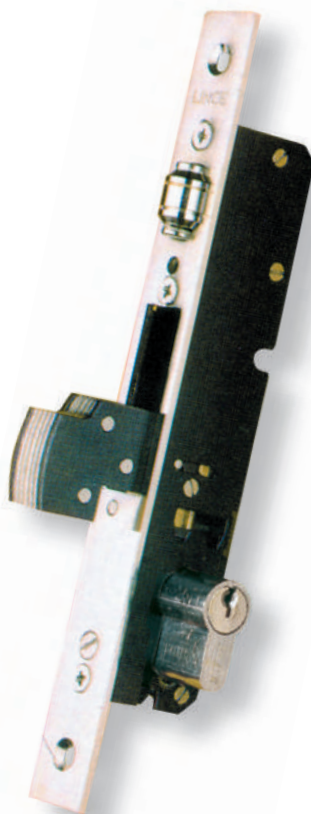
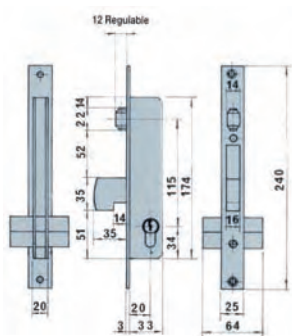
 **5591** (C033030N)

 **6591** (C233232N)


Frente: cromado.


Front plate: chrome plated.

Têtière: chromé.



REF. **5592**

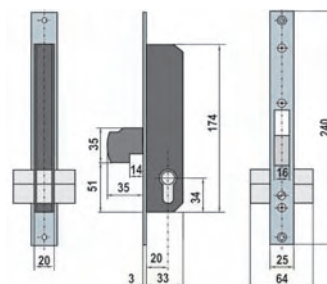
 **5592** (C033030N)

 **6592** (C233232N)

Frente: niquelado.

Front plate: nickel plated.

Têtière: niquelé.



 Tradicional  
Traditional  
Traditionnel

 Seguridad  
Security  
Sécurité



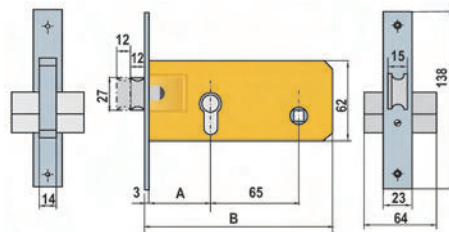
REF. **5557**

- 🔑 **5557** (C053030N)
- 🔑 **6557** (C253232N)

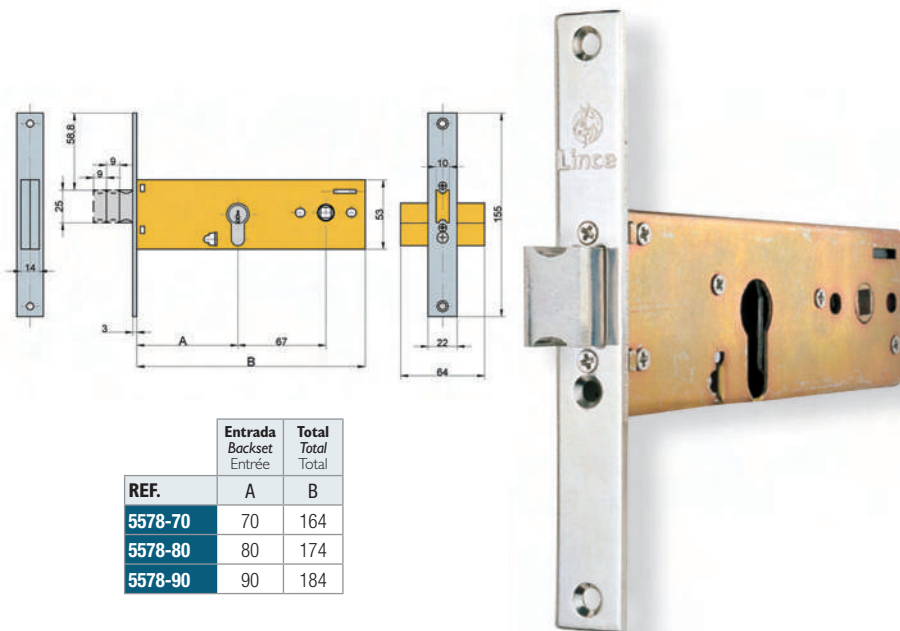
Frente: acero inoxidable.  
Picaporte: accionado con llave.  
Reversible.

Front plate: stainless steel.  
Latch: key working.  
Reversible.

Tétière: acier inox.  
Demi-Tour: tour de clé.  
Réversible.



REF.	Entrada Backset Entrée	Total Total
5557-60	60	152
5557-70	70	162



REF. **5578**

- 🔑 **5578** (C053030L)
- 🔑 **6578** (C253232L)

Frente: acero niquelado.  
Picaporte: accionado con llave.  
Reversible.  
Embelcedor: 990805.

Front plate: nickel-plated steel.  
Latch: key working.  
Reversible.  
Cover plate: 990805.

Tétière: acier niqué.  
Demi-Tour: tour de clé.  
Réversible.  
Plaque Décortif: 990805.

REF.	Entrada Backset Entrée	Total Total
5578-70	70	164
5578-80	80	174
5578-90	90	184



REF. **5577**

- 🔑 **5577** (C002727N)

Frente: niquelado.  
Picaporte: accionado con llave.  
Reversible.

Front plate: nickel plated.  
Latch: key working.  
Reversible.

Tétière: nickelé.  
Demi-Tour: tour de clé.  
Réversible.

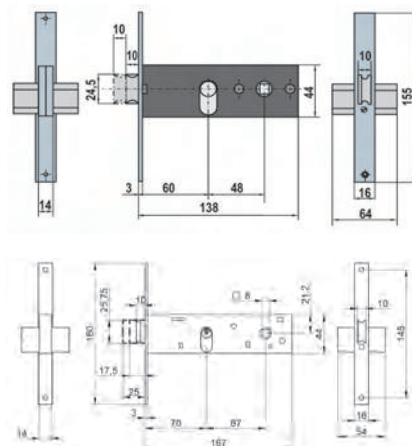
REF. **5557-70**

- 🔑 **5557-70**

Frente: niquelado.  
Picaporte: accionado con llave.  
Reversible.

Front plate: nickel plated.  
Latch: key working.  
Reversible.

Tétière: nickelé.  
Demi-Tour: tour de clé.  
Réversible.



**Tradicional**  
Traditional  
Traditionnel

**Seguridad**  
Security  
Sécurité



► **Cerradura Cortafuego**

- Reversible.
- Entrada: 65mm.
- Entre ejes: 72mm.
- Picaporte regulable.
- Nueca: 9 x 9mm.
- Acabado: zincado.
- Funciona con cilindro europerfil de excéntrica 15mm. (DIN).

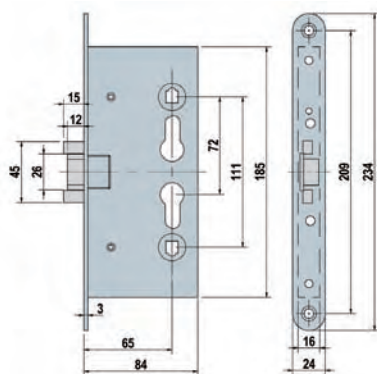
► **Lock Fire Door**

- Reversible.
- Front-end: 65mm.
- Between shafts: 72mm.
- Adjustable latch.
- Follower: 9 x 9mm.
- Finish: zinc plated.
- Works with European cylinder of eccentric 15mm. (DIN).

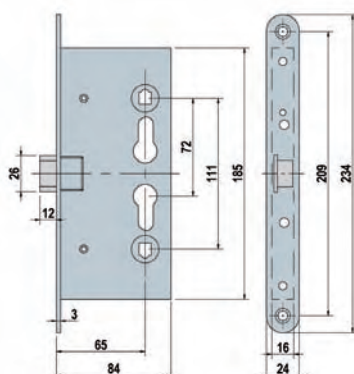
► **Serrure Coupe-Feu**

- Réversible.
- Entrée: 65mm.
- Entraxes: 72mm.
- Demi-tour réglable.
- Fouillot: 9 x 9mm.
- Finition: zingag.
- Il fonctionne avec cylindre europrofil d'excentrique 15mm. (DIN).

7770-C



7770-T



REF. **7770-CE**



- Picaporte + Palanca.
- Función NORMAL: picaporte accionable mediante manilla o llave. Palanca accionable por llave.
- Aplicación: puertas de acceso.
- Interior: manilla. Exterior: manilla o tirador.

- Latch + Bolt.
- Función NORMAL: handle- or key-operated latch. Key-operated bolt
- Application: access doors.
- Inside: handle. Outside: handle or knob.

- Loquet + pêne dormant
- Fonction STANDARD: Loquet manœuvré par poignée ou clé. Pêne dormant manœuvré par clé.
- Application: Portes d'accès.
- Intérieur: poignée. Extérieur: poignée ou bouton.

REF. **7770-T**



- Picaporte.
- Función NORMAL: picaporte accionable mediante manilla o llave.
- Aplicación: puertas de paso.
- Interior: manilla. Exterior: manilla o tirador.

- Latch.
- Función NORMAL: handle- or key-operated latch.
- Application: passage doors.
- Inside: handle. Outside: handle or knob.

- Loquet
- Fonction STANDARD: loquet commandé par poignée ou par clé.
- Application: portes de passage.
- Intérieur: poignée. Extérieur: poignée ou bouton.

REF. **7770-CF**



- Picaporte + Palanca.
- Función ANTIPÁNICO: la llave retira el Picaporte y la Palanca. La manilla retira la Palanca.
- Aplicación: puertas para vías de escape de apertura hacia el exterior.
- Interior: manilla o barra antipánico. Exterior: tirador.

- Latch + Bolt.
- Función ANTI-PANIC: the key withdraws both Latch and Bolt. The handle withdraws the Bolt.
- Application: outward opening doors for escape routes.
- Inside: handle or panic bar. Outside: knob.

- Loquet + pêne dormant.
- Fonction ANTI-PANIQUE: en activant la clé, le loquet et le pêne dormant sont retirés. En activant la poignée, le pêne dormant est retiré.
- Application: portes pour issues de secours s'ouvrant vers l'extérieur
- Intérieur: poignée ou barre anti-panique. Extérieur: bouton

REF. **7770-TNP**



- Picaporte Nueca partida.
- Función ANTIPÁNICO: Desde el interior la llave o la manilla retirarán el Picaporte. La llave condensa la manilla del exterior (función de día y noche).
- Aplicación: Puertas para vías de escape de apertura hacia el exterior.
- Interior: manilla o barra antipánico. Exterior: manilla.

- Split Follower Latch.
- Función ANTI-PANIC: From the inside, the key or handle withdraw the Latch. The key disables the outside handle (day/night function).
- Application: Outward opening doors for escape routes.
- Inside: handle or panic bar. Outside: handle.

- Loquet fouillot compartido.
- Fonction ANTI-PANIQUE: De l'intérieur, en activant la poignée ou la clé, le loquet est retiré. La clé condamne la poignée de l'extérieur (fonction de jour et de nuit).
- Application: Portes pour issues de secours s'ouvrant vers l'extérieur.
- Intérieur: poignée ou barre anti-panique. Extérieur: poignée.

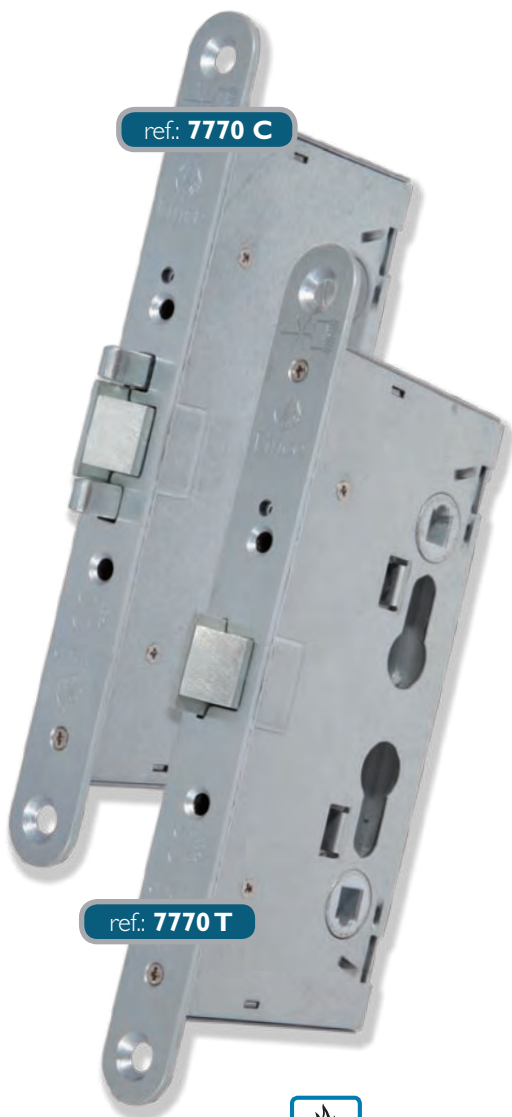
REF. **7770-CNP**



- Picaporte Nueca Partida + Palanca.
- Función ANTIPÁNICO de DOBLE NUECA: Desde el interior la manilla o llave retirarán el picaporte y la palanca. Desde el exterior la manilla sólo retira el picaporte.
- Aplicación: Puertas para vías de escape de apertura hacia el exterior.
- Interior: manilla o barra antipánico. Exterior: manilla.

- Split Follower Latch + Bolt.
- Función SPLIT FOLLOWER ANTI-PANIC: From the inside, the handle or key withdraw both Latch and Bolt. From the outside, the handle only withdraws the latch.
- Application: Outward opening doors for escape routes.
- Inside: handle or panic bar. Outside: knob.

- Loquet Fouillot compartido + pêne dormant
- Fonction ANTI-PANIQUE à DOUBLE FOUILLOT: De l'intérieur, en activant la poignée ou la clé, le loquet et le pêne dormant sont retirés. De l'extérieur, en activant la poignée, seul le loquet est retiré.
- Application: Portes pour issues de secours s'ouvrant vers l'extérieur.
- Intérieur: poignée ou barre anti-panique. Extérieur: bouton.



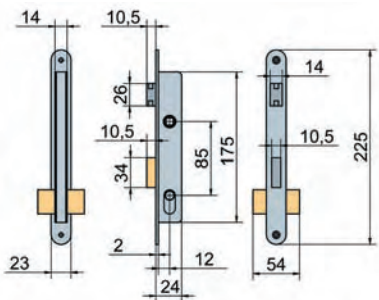
REF. **5550**

5550 (C002727L)

Frente: niquelado.  
Picaporte: accionado con llave.  
Picaporte reversible.

Front plate: nickel plated.  
Latch: key working.  
Reversible latch.

Tétière: niquelé.  
Demi Tour: tour de clé.  
Demi-tour Réversible.



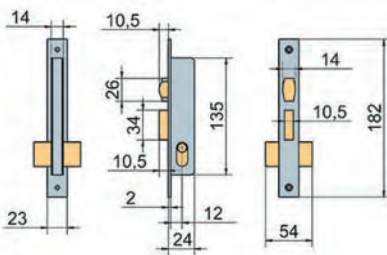
El cilindro no acciona el picaporte.  
Latch is not operated by key.  
Sans rappel du demi-tour à la clé.

REF. **5551**

5551 (C002727L)

Frente: niquelado.  
Front plate: nickel plated.  
Tétière: niquelé.

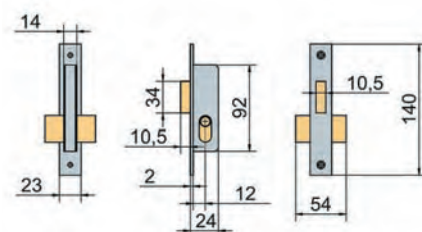
Roldana regulable.  
Adjustable roller.  
Rouleau réglable.



REF. **5552**

5552 (C002727L)

Frente: niquelado.  
Front plate: nickel plated.  
Tétière: niquelé.



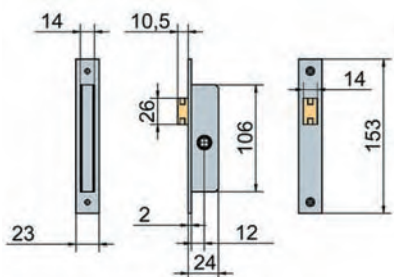
REF. **5553**

**5553**

Frente: niquelado.  
Picaporte reversible.

Front plate: nickel plated.  
Reversible latch.

Tétière: nickelé.  
Demi-tour Réversible.



REF. **5554**

**5554 · 5554RP · 5554NERP**

Frente: niquelado o negro

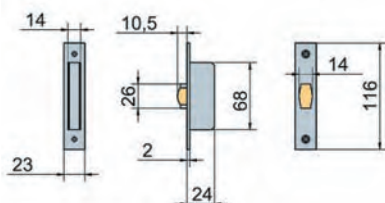
Front plate: nickel plated or black

Tétière: nickelé ou noir

Roldana regulable: latón o nylon negro.

Adjustable roller: brass or black DELRIN.

Rouleau réglable: laiton ou DELRIN noir.



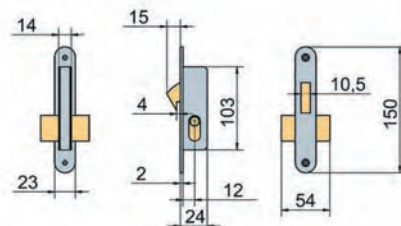
REF. **5555**

🔑 **5555** (C002727L)

Frente: niquelado.

Front plate: nickel plated.

Tétière: nickelé.



Ref: 5554



Ref: 5554NERP



Ref: 5554RP



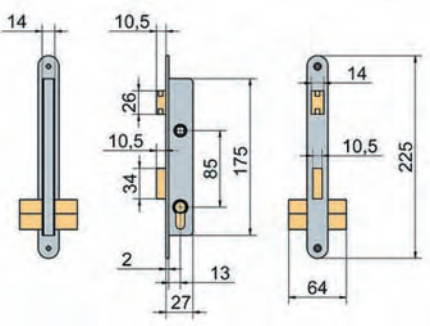
REF. **5550-N**

5550-N (C033030L)

Frente: niquelado.  
 Picaporte: accionado con llave.  
 Picaporte reversible.

Front plate: nickel plated.  
 Latch: key working.  
 Reversible latch.

Tétière: niquelé.  
 Demi-Tour: tour de clé.  
 Demi-tour Réversible.



El cilindro no acciona el picaporte.  
 Latch is not operated by key.  
 Sans rappel du demi-tour à la clé.

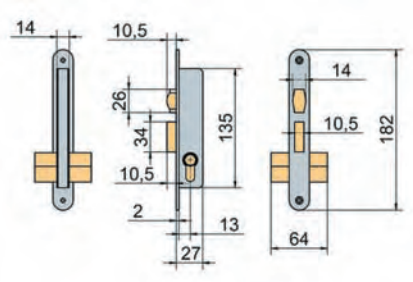


REF. **5551-N**

5551-N (C033030L)

Frente: niquelado.  
 Front plate: nickel plated.  
 Tétière: niquelé.

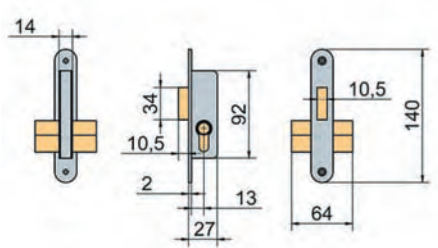
Roldana regulable.  
 Adjustable roller.  
 Rouleau réglable.



REF. **5552-N**

5552-N (C033030L)

Frente: niquelado.  
 Front plate: nickel plated.  
 Tétière: niquelé.



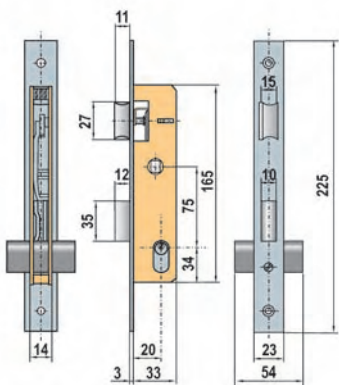
REF. **5560-N**

🔑 **5560-N** (C002727N)

Frente: niquelado.  
Picaporte: accionado con llave.  
Reversible.

Front plate: nickel plated.  
Latch: key working.  
Reversible.

Tétière: niquelé.  
Demi Tour: tour de clé  
Réversible.



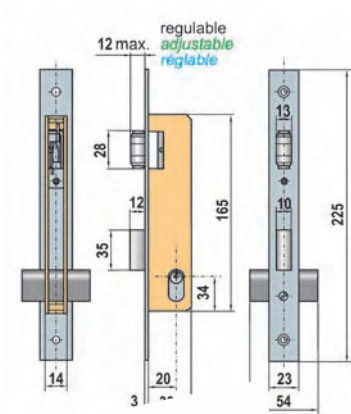
REF. **5561-N**

🔑 **5561-N** (C002727N)

Frente: niquelado.

Front plate: nickel plated.

Tétière: niquelé.



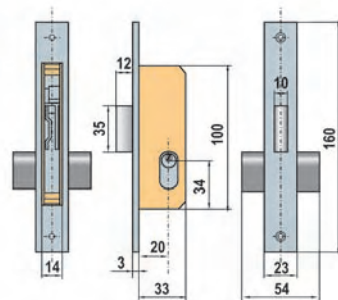
REF. **5562-N**

🔑 **5562-N** (C002727N)

Frente: niquelado.

Front plate: nickel plated.

Tétière: niquelé.



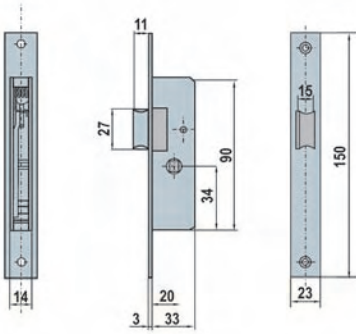
REF. **5563**

**5563**

Frente: niquelado.  
Picaporte reversible.

Front plate: nickel plated.  
Reversible latch.

Tétière: nickelé.  
Demi-tour réversible.



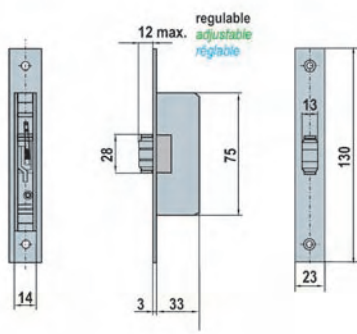
REF. **5564**

**5564**

Frente: niquelado.

Front plate: nickel plated.

Tétière: nickelé.



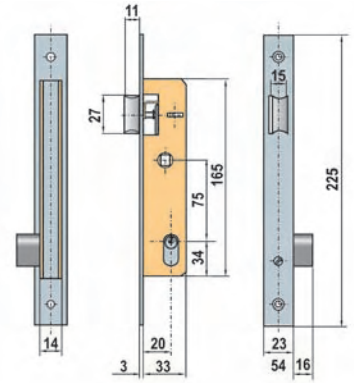
REF. **5569-N**

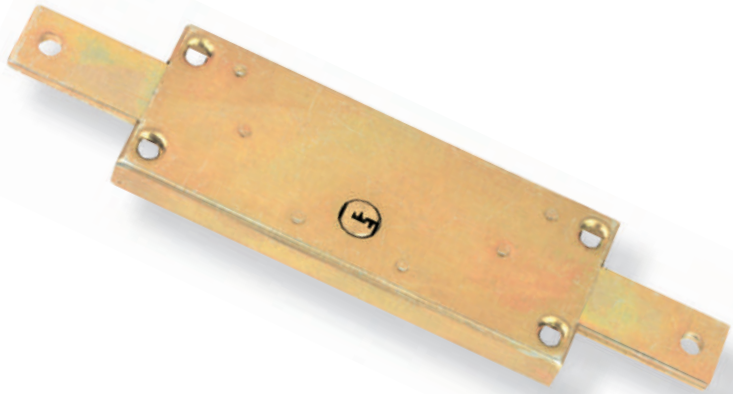
**5569-N** (C002710N)

Frente: niquelado.  
Picaporte accionado con llave.  
Reversible.

Front plate: nickel plated.  
Latch: key working.  
Reversible.

Tétière: nickelé.  
Demi Tour: tour de clé.  
Réversible.





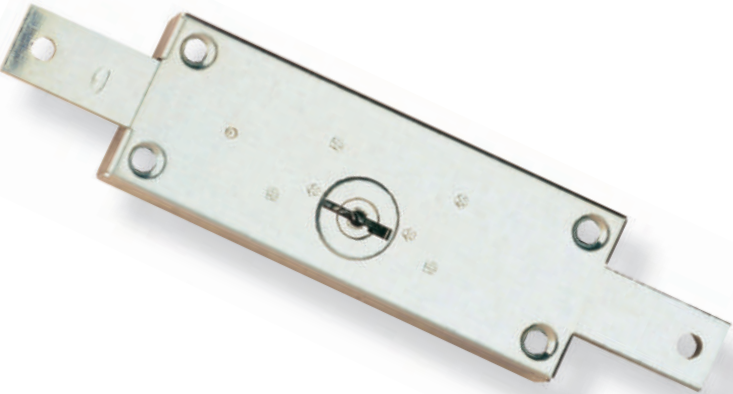
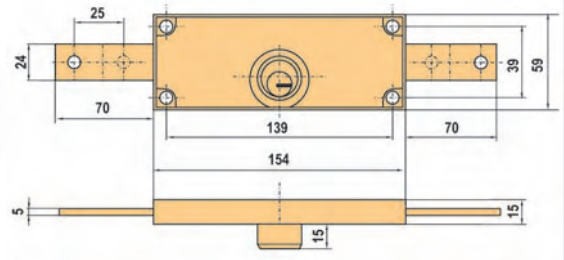
REF. **8511**

**8511**

Multipuntos.

*Multipoint.*

A clef réversible.



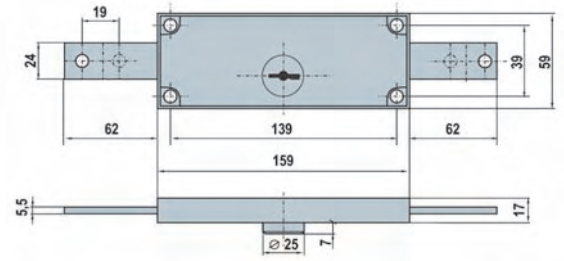
REF. **6511**

**6511**

Borjas.

*Lever tumbler key.*

Gorges.



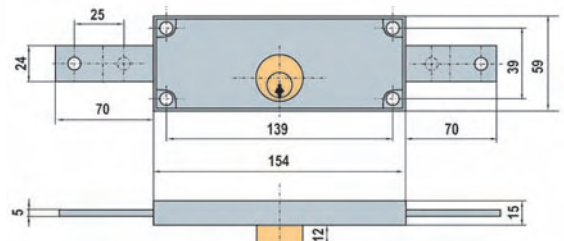
REF. **5511**

**5511**

Tradicional.  
Llave Perfil B.

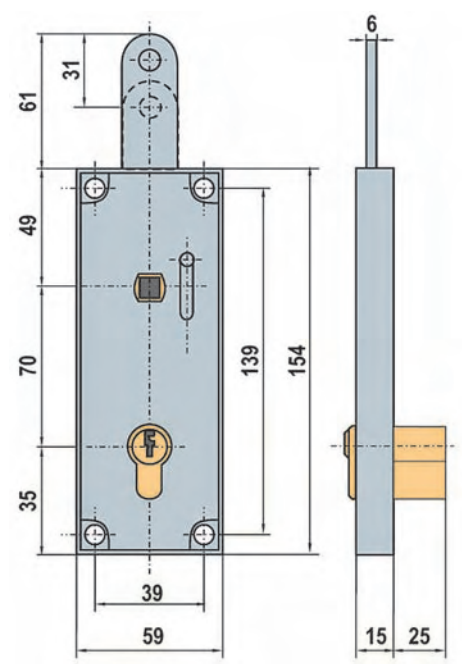
*Traditional.  
Key Profile B.*

Traditionnel.  
Clé Profilé B.



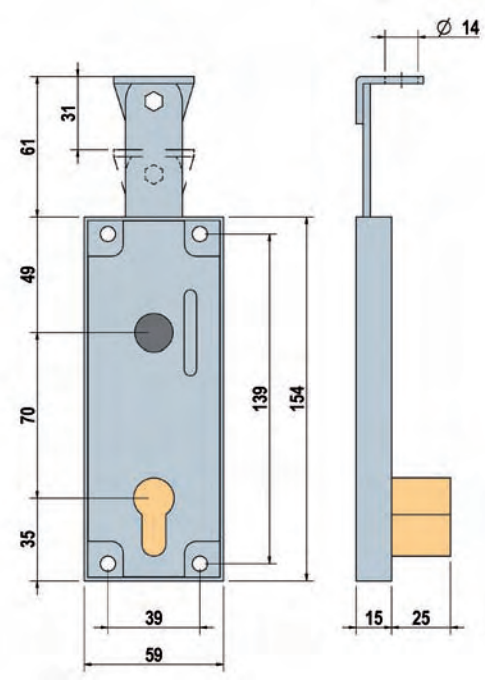
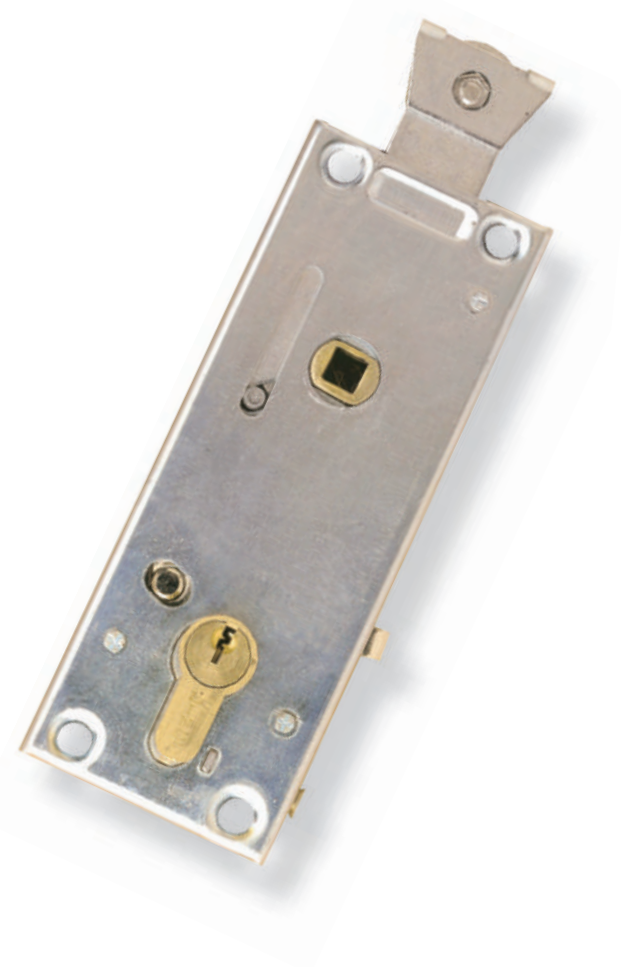
REF. **5512**

🔑 5512 (C053010L)



REF. **5512S**

🔑 5512S (C053010L)





De embutir y reversible · Mortise and reversible · À mortaiser et réversible

REF. 99 1003-N  
99 1103-N

99 1003-N  
99 1103-N

Frente: acero inoxidable.  
Front plate: stainless steel.  
Têtière: acier inox.



REF. 99 1003-A  
99 1103-A

99 1003-A  
99 1103-A

Frente: acero inoxidable.  
Front plate: stainless steel.  
Têtière: acier inox.



REF. 99 1003-AD  
99 1103-AD

99 1003-AD  
99 1103-AD

Frente: acero inoxidable.  
Front plate: stainless steel.  
Têtière: acier inox.



► Refs.: 991003-N, 991003-A, 991003-AD

Modelo para cerraduras con solo picaporte. Compatible para todos los modelos de cerraduras Lince de carpintería metálica.

Model for locks with latch only. Compatible with all Lince locks for metal doors.

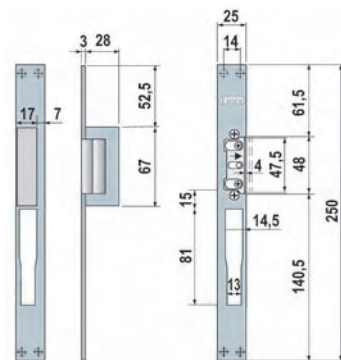
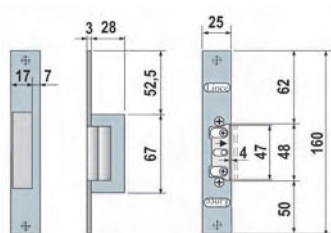
Modèle pour serrures à demi-tour seul. Compatible avec tous les modèles de serrures Lince pour charpenterie métallique.

► Refs.: 991103-N, 991103-A, 991103-AD

Modelo para cerraduras con picaporte y palanca. Compatible para todos los modelos de cerraduras Lince de carpintería metálica, a excepción de la ref.: 5592.

Model for locks with latch and lever. Compatible with all Lince locks for metal doors, except ref. 5592.

Modèle pour serrures à loquet et pêne dormant. Compatible avec tous les modèles de serrures Lince pour charpenterie métallique, à l'exception de la réf.: 5592.



► REF.

991003-N  
991103-N

► FUNCIÓN

Modelo estándar. La puerta sólo puede abrirse mientras el cerradero reciba tensión y se franquee al oír el zumbido.

► FUNCTION

Standard model. The door can only be opened when the strike is electrified and a buzz is heard.

► FONCTION

Modèle standard. La porte ne peut s'ouvrir qu'avec la gâche sous tension et un bourdonnement se fait entendre à son franchissement.

991003-A  
991103-A

Modelo automático. Accionando una sola vez el pulsador, la puerta quedará en disposición de apertura permitiendo el paso. Después, el Cerradero se bloquea al cerrarse la puerta.

Automatic model. The door can be opened when the button is pressed once. The Electric Strike is blocked again when the door is closed.

Modèle automatique. En appuyant une fois sur le bouton-poussoir, la porte reste en position d'ouverture pour permettre le passage. Ensuite, la Gâche Electrique se verrouille en fermant la porte.

991003-AD  
991103-AD

Modelo automático con desbloqueo, también llamado "función portero de día". Está provisto de una palanca con la cual se puede dejar bloqueado o desbloqueado a voluntad. Aconsejable instalarlo en puertas que sufran un continuo paso de público.

Automatic model with unlock device. Also called "caretaker function". Model equipped with a lever that can be locked or unlocked at will. Recommended for heavy use doors.

Modèle automatique à déverrouillage. Egalement appelé "fonction portier de jour". Modèle doté d'un pêne dormant permettant de le verrouiller ou déverrouiller à volonté. Recommandé pour les portes soumises à un flux continu de public.

**Solo electroimán** > Alimentado a 220V / salida a 12V C.C. (corriente continua), consumo 0,5A  
**Electric release without front plate** > incoming power 220V/output 12V D.C., consumption 0,5A  
 Gâche électrique sans têteière > entrée 220V / sortie 12V D.C., consommation 0,5A



REF.	<b>99 0000 CC A</b>
Electroimán con dispositivo automático.	
Automatic.	
Automatique.	

REF.	<b>99 0000 CC AD</b>
Electroimán con dispositivo automático y desbloqueo.	
Automatic model with un lock device.	
Modele automatique avec deverrouillage.	

**Solo cerraderos para atornillar a los electroimanes**

**Front plates for electric releases**

Têteières pour des gâches électriques

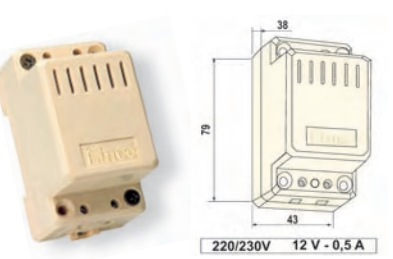
REF.	<b>99 0003</b>
Cerradero corto (picaporte) para electroimán.	
Short front plate (for latch).	
Têteière court (pour demi tour).	

REF.	<b>99 0103</b>
Cerradero largo (picaporte y palanca) para electroimán.	
Long front plate (for latch & deadbolt).	
Têteière longue (pour demi-tour et pêne dormant).	

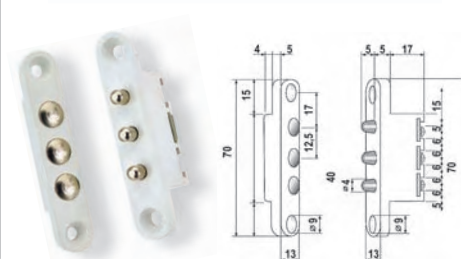


**De embutir y reversible · Mortise and reversible · Á mortaiser et réversible**

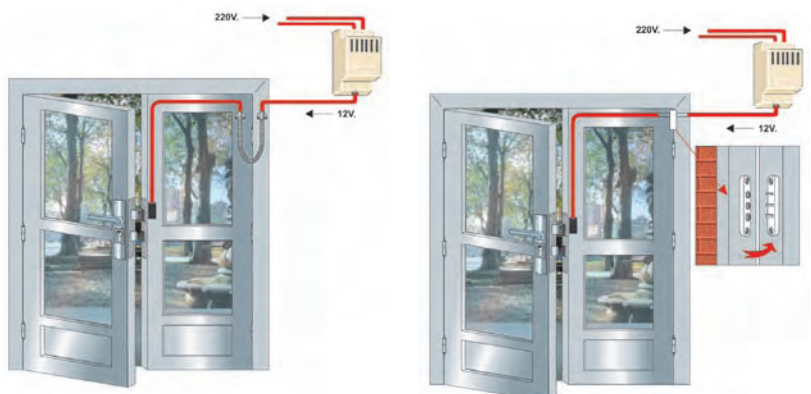
REF.	<b>99 2000</b>
<b>99 2000</b>	
Transformador para cerradero eléctrico.	
Transformer for electric release striker.	
Transformaterurs pour gâche électrique.	



REF.	<b>99 2001</b>
<b>99 2001</b>	
Bisagra oculta de triple contacto para bajo voltaje.	
Triple contact invisible hinge for low voltage.	
Charnière invisible de triple contact pour la basse tension.	



REF.	<b>99 2002</b>
<b>99 2002</b>	
Tubo flexible pasacables en acero inox.	
Flexible and stand steel tube for the feeding wire.	
Tube flexible inox. pour passer les fils d'alimentation.	



**Sólo cerraderos para atornillar electroimanes**

**Sólo cerraderos para atornillar electroimanes**

Sólo cerraderos para atornillar electroimanes

REF. **99 1203-AD**

99 1203-AD

Fronte: acero inoxidable.

Front plate: stainless steel.

Têtière: acier inox.

► **FUNCIÓN**

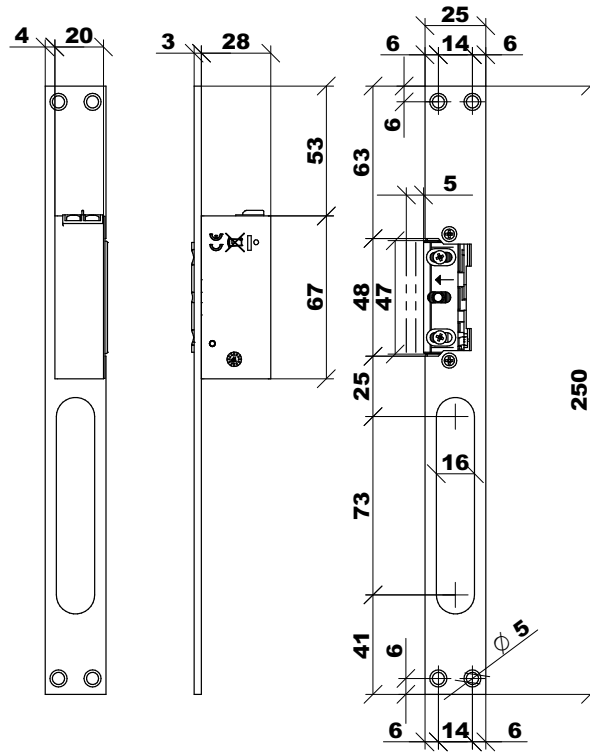
Modelo automático con desbloqueo, también llamado "función portero de día". Está provisto de una palanca con la cual se puede dejar bloqueado o desbloqueado a voluntad. Aconsejable instalarlo en puertas que sufran un continuo paso de público.

► **FUNCTION**

Automatic model with unlock device. Also called "caretaker function". Model equipped with a lever that can be locked or unlocked at will. Recommended for heavy use doors.

► **FONCTION**

Modèle automatique à déverrouillage. Egalement appelé "fonction portier de jour". Modèle doté d'un pêne dormant permettant de verrouiller ou déverrouiller à volonté. Recommandé pour les portes soumises à un flux continu de public.



**Cerraderos de plástico negro**

**Black plastic striker**

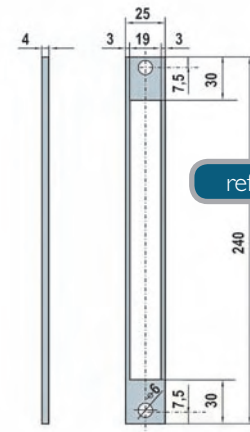
Gâche plastique noir

	A01	A10	A11
	B01	B10	B11
	C01	C10	C11
	D01	D10	D11

**Suplemento para el frente de las cerraduras series: 5530 y 5570**

**Supplement for the front plate of the locks series 5530 & 5570**

Supplément pour la têtère des serrures série 5530 et 5570



ref.: **S2/S4**

S2= 2mm.  
S4= 4mm.

► **Cerradero vertical regulable**

- Cerradero regulable en aluminio.
- Específico para perfiles de aluminio con canal europeo.
- Montaje rápido por zapata y fijación lateral, sin necesidad de taladrar el perfil.
- Regulación lateral de 5mm.

**REF. 995504**

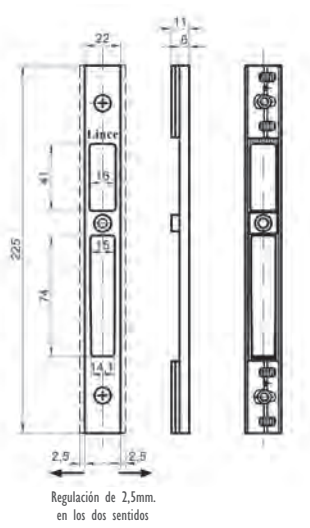
- Cerradero regulable picaporte y palanca.
- Acabado: aluminio lacado blanco.
- Adjustable strike plate, latch and bolt.
- Finish: white lacquered aluminium.
- Gâche réglable, loquet et pêne dormant.
- Finitions: aluminium laqué blanc.

**REF. 995505**

- Cerradero regulable picaporte y palanca.
- Acabado: aluminio lacado negro.
- Adjustable strike plate, latch and bolt.
- Finish: black lacquered aluminium.
- Gâche réglable, loquet et pêne dormant.
- Finitions: aluminium laqué noir.

► **Adjustable vertical striker**

- Aluminium adjustable strike plate.
- Specific for European aluminium profiles.
- Rapid installation with shoe and side fastening. No drilling required.
- 5mm. lateral adjustment.



► **Gâche vertical réglable**

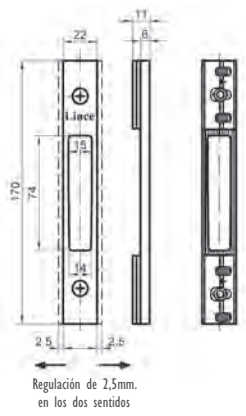
- Gâche réglable en aluminium.
- Spécialment conçue pour profilés aluminium à canal européen.
- Montage rapide par sabot et attache latérale, sans perçage du profile.

**REF. 995514**

- Cerradero regulable 3° cierre, cerraduras 3H.
- Acabado: aluminio lacado blanco.
- Adjustable strike plate, 3° closure, 3H locks.
- Finish: white lacquered aluminium.
- Gâche réglable, 3e point, serrures 3H.
- Finition: aluminium laqué blanc.

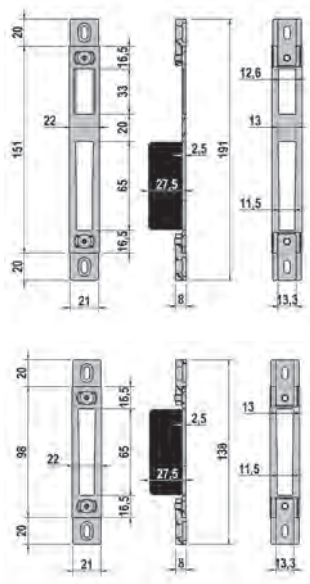
**REF. 995515**

- Cerradero regulable 3° cierre, cerraduras 3H.
- Acabado: aluminio lacado negro.
- Adjustable strike plate, 3° closure, 3H locks.
- Finish: black lacquered aluminium.
- Gâche réglable, 3e point, serrures 3H.
- Finition: aluminium laqué noir.



**REF. 995920P**  
**REF. 995923-3H**

- Cerradero regulable, cerradura serie 5920E.
- Acabado: acero inoxidable.
- Adjustable strike plate, 5920E locks.
- Finish: stainless steel.
- Gâche réglable, serrures 5920E.
- Finition: acier inox.



Ref: 995920P

Ref: 995923-3H



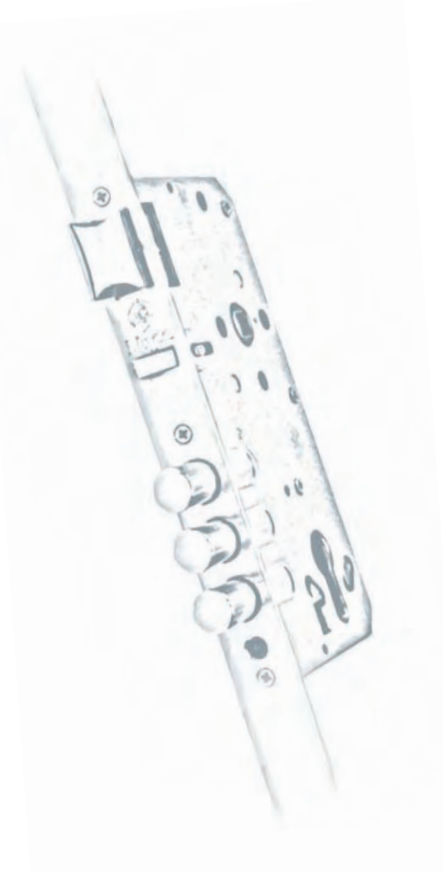
**CARPINTERÍA  
MADERA**  
*WOODEN DOORS*  
PORTES EN BOIS

EXPERTISE & INNOVATION

## Picaporte automático y cortafuego

### Fire resistant and autolatch lock

### Coupe-feu et demi-tour automatique



**Las Cerraduras Multipunto de Alta Seguridad** están fabricadas para reforzar la protección de una puerta existente, mediante la multiplicación de los puntos de cierre frontales y opcionalmente en la parte superior e inferior. Tanto el emplazamiento, el número y el tamaño de los puntos de cierre están optimizados para aportar una gran resistencia a las tentativas de apertura no deseadas. La Cerradura, dentro de sus especiales características, también es eficaz ante el fuego ya que ofrece una máxima resistencia en caso de incendio, cumpliendo con todos los requisitos necesarios para ser equipada en puertas cortafuegos RF.

**High-security multi-point locks** are built to provide protection for existing doors by employing multiple locking points at the front and, optionally, at the top and bottom. The location, number and size of locking points are optimised to offer superior resistance to unwanted opening attempts. The lock's unique characteristics also provide fire protection, offering top resistance in case of fire and complying with all the requirements for RF fire doors.

**Les serrures multipoint de haute sûreté** sont conçues pour renforcer la protection d'une porte existante à travers la multiplication des points de fermeture frontaux et, en option, dans le haut et dans le bas. Aussi bien l'emplacement, que le nombre et la taille des points de fermeture sont optimisés pour apporter une excellente résistance face aux tentatives d'effraction. Parmi les caractéristiques spéciales de la serrure, son comportement au feu est particulièrement remarquable. En effet, elle offre une résistance maximale en cas d'incendie et satisfait à toutes les exigences nécessaires pour pouvoir équiper les portes coupe-feu RF.

#### CERRADURA MULTIPUNTO ALTA SEGURIDAD TOP

##### "TOP" HIGH SECURITY MULTIPOINT LOCK

##### SERRURE MULTIPOINT DE HAUTE SÛRETÉ "TOP"

#### Características

- ▶ Frente en acero inoxidable (AISI 304) de perfil en "U" 2030x20x8mm.
- ▶ Cerradero largo en acero inoxidable (AISI 304) 2030x45x3mm.
- ▶ Cortafuego RF 60.
- ▶ Palancas de acero reforzado.
- ▶ Mecanismos protegidos mediante cajas cerradas en acero.
- ▶ Dispositivo AntiTarjeta reversible.

#### Accesorios incluidos

- ▶ Cilindro de Alta Seguridad, serie C4.
- ▶ Escudo Alta Seguridad, Ref.: 8103-N.
- ▶ Cajetín AntiPalanca para punto central.

Nota: Cerradura preparada para cierres suplementarios "2V", superior e inferior; a través de un juego de fallebas (opcional).

#### Features

- ▶ Front plate in stainless steel (AISI 304) in "U" profile 2030x20x8mm.
- ▶ Long strike in stainless steel (AISI 304) 2030x45x3mm.
- ▶ Fire Damper RF 60.
- ▶ Deadbolt in reinforced steel.
- ▶ Protected mechanisms by steel closed-boxes.
- ▶ Anti-card reversible system. Accessories included.

#### Accessories included

- ▶ High security cylinder, series C4.
- ▶ High security escutcheon, Ref.: 8103-N.
- ▶ Anti-lever box for central point.

Note: This lock can be supplied in the 2V version (additional 2 vertical locking points, up and down).

#### Caractéristiques

- ▶ Têtière en acier inoxydable (AISI 304) "U" profile 2030x20x8mm.
- ▶ Gâche longue en acier inoxydable (AISI 304) 2030x45x3mm.
- ▶ Coupe-feu RF 60.
- ▶ Pêne dormant en acier renforcé.
- ▶ Mécanismes protégés par boîtes fermées en acier.
- ▶ Dispositif anticarte réversible. Accessoires inclus.

#### Accessoires inclus

- ▶ Cylindre de haute sûreté, série C4.
- ▶ Protecteur de haute sûreté, Ref: 8103-N.
- ▶ Boîtier anti-effraction pour le point central.

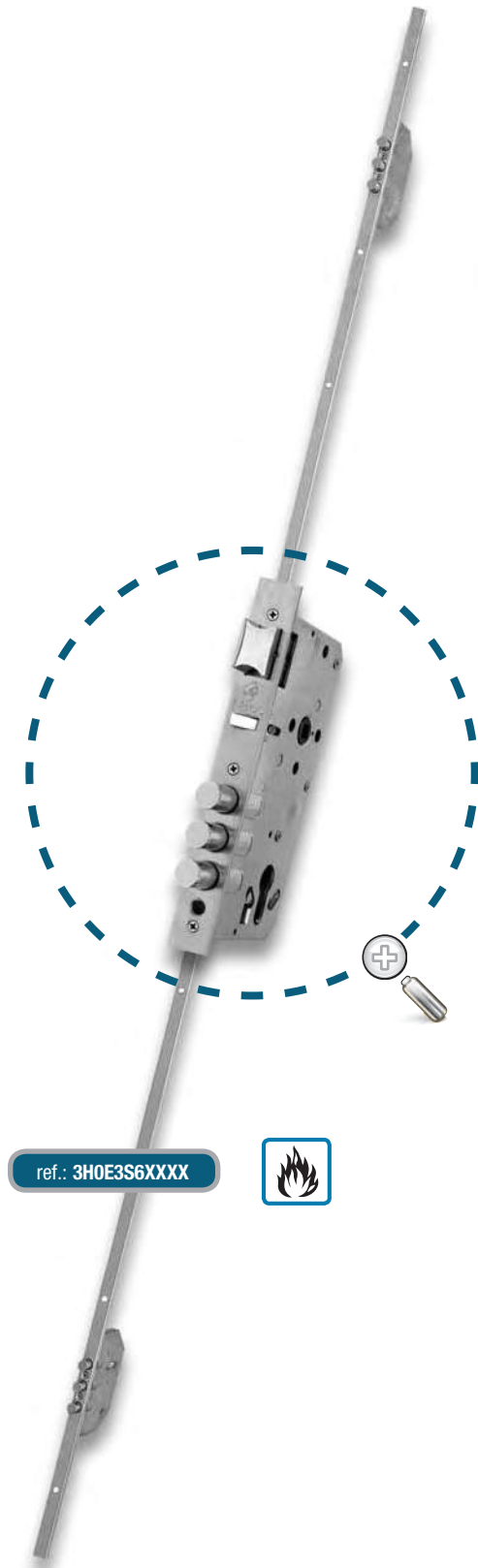
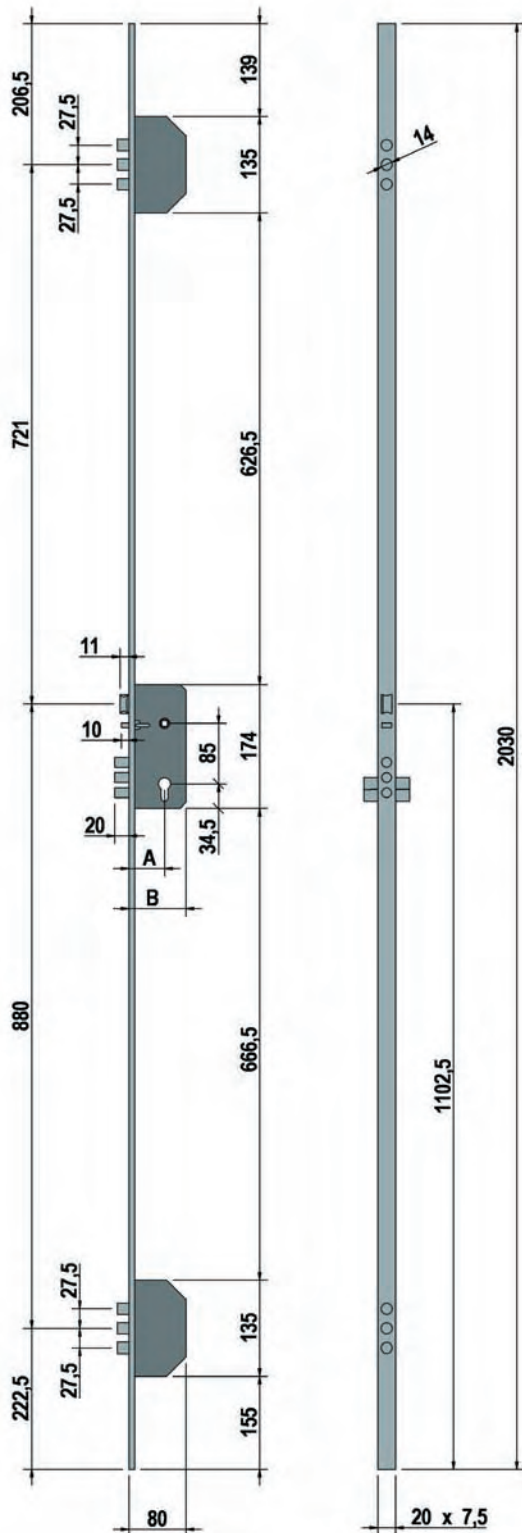
Note: Cette serrure peut être livrée avec 2 points de fermeture verticaux additionnels (version 2V).

## Picaporte automático y cortafuego Fire resistant and autolatch lock Coupe-feu et demi-tour automatique

### CERRADURA MULTIPUNTO ALTA SEGURIDAD TOP

#### "TOP" HIGH SECURITY MULTIPOINT LOCK

SERRURE MULTIPONT DE HAUTE SÛRETÉ "TOP"



Nota: ver nueva codificación de cerraduras multipunto en pag. 76.  
Note: please check on page 76 the new codification system for the multipoint locks.  
Note: s. v.p. consulter à la page 76 le nouveau système de codification des serrures multipoint.

# Automática MULTILATCH

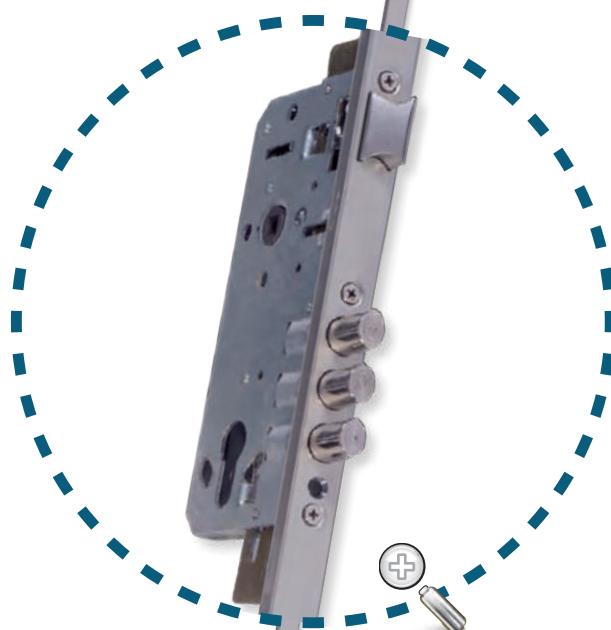
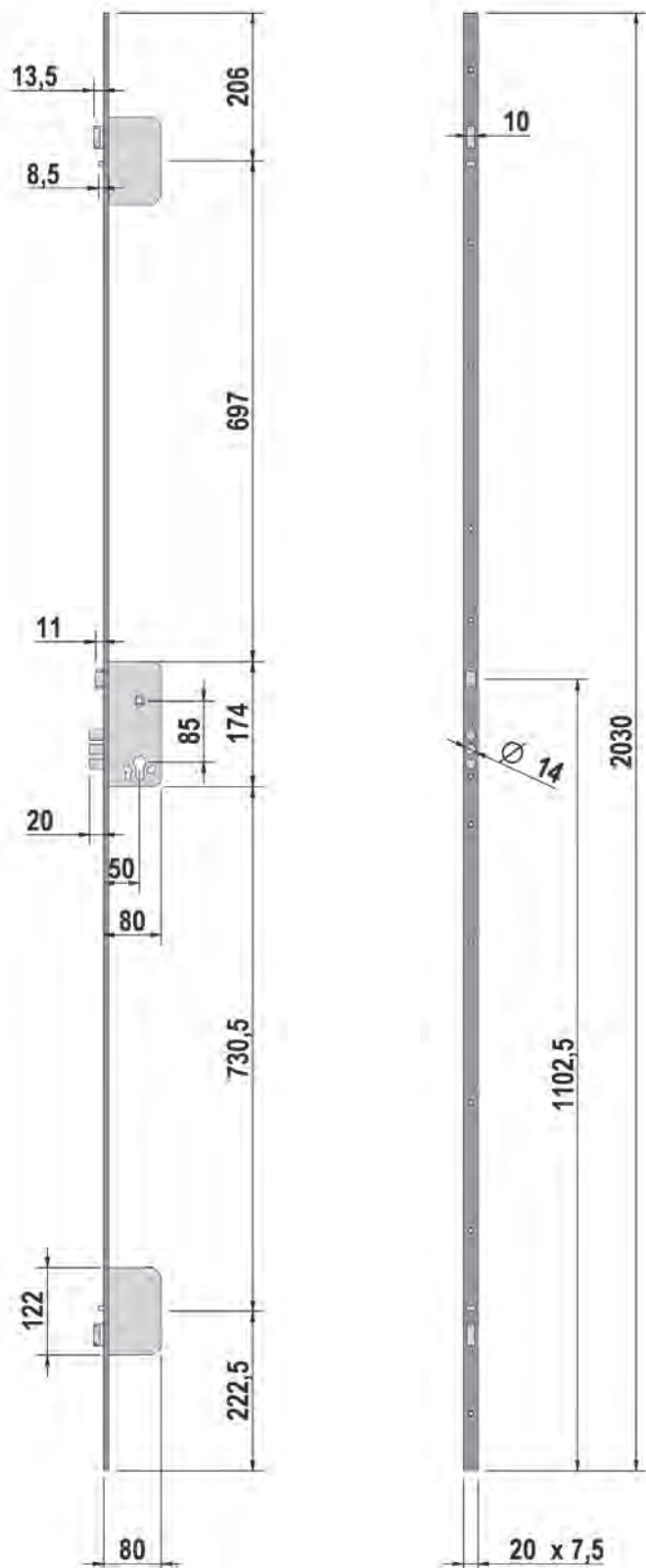
## Automatic MULTILATCH

### Automatique MULTILATCH

**CERRADURA MULTIPUNTO AUTOMÁTICA ALTA SEGURIDAD TOP**

**"TOP" HIGH SECURITY AUTOMATIC MULTIPOINT LOCK**

SERRURE MULTIPPOINT AUTOMATIQUE DE HAUTE SÛRETÉ "TOP"



ref.: 3H0A4S5408C



# Automática MULTILATCH

## Automatic MULTILATCH

### Automatique MULTILATCH

REF.	Entrada Back set · Entrée		Frente Front Têtière	Cerradero Strike Gâche	Cilindro Cylinders Cylindres	🔑	Peso Weight Poids
	A	B					
3H0A1S5408C	50	80	■	■	C253232L	8100B	4,470
3H0A4S5408C	50	80	■	■	C253232N	8103B	4,470

**Un paso más en la seguridad de su puerta de madera**

*One more step in the safety of your wooden door*

Une étape dans la sécurité de votre porte en bois

#### Características

- ▶ Cerradura de disparo automático de palanca superior e inferior.
- ▶ Sistema de bloqueo de cierres independientes entre sí.
- ▶ Dos sistema anti-tarjeta / Autolatch con dispositivos anti-retorno.
- ▶ Cerradura central:
  - Entrada 50mm (2 vueltas de llave).
  - Entre ejes 85mm.
  - Tres bulones gruesos de 20x14mm.
- ▶ No guarda mano, picaporte y cierres auxiliares reversibles.
- ▶ Frente y cerradero fabricados en acero.
- ▶ Medida del frente curvo: 2030x20x7,5mm.
- ▶ Medida del cerradero liso: 2030x40x3mm.
- ▶ Incluye: Cilindro Seguridad C2 (MultiPunto 5 llaves) y Escudo Seguridad Antimordaza.

#### Characteristics

- ▶ Up and down automatic deadbolt.
- ▶ Locking system with independent locking points.
- ▶ 2 anti card systems/autolatch.
- ▶ Central lock:
  - Axe: 85mm.
  - Backset: 50mm.
  - 2 key turns.
  - 3 round deadbolt 20x14mm.
- ▶ Reversible.
- ▶ Front plate and strike in steel.
- ▶ Front plate U shape: 2030x20x7,5mm.
- ▶ Straight front plate: 2030x40x3mm.
- ▶ It includes cylinder with security key and cylinder protector.

#### Caracteristiques:

- ▶ Serrure de fermeture automatique de points haut et bas.
- ▶ Système de blocage avec des fermetures indépendants.
- ▶ 2 systèmes anti-carte /autolach.
- ▶ Serrure centrale:
  - Axe: 50mm, 2 tours de clef.
  - Entraxe: 85mm.
  - 3 pènes ronds 20x14mm.
- ▶ Réversible.
- ▶ Têtière et gâche en acier.
- ▶ Têtière en U: 2030x20x7,5mm.
- ▶ Têtière plate: 2030x40x3mm.
- ▶ Avec cylindre à clef réversible (C2) et protecteur du cylindre.

## Cerraduras 3H con frente de acero pintado de 20mm.

Locks 3 locking points front plate 20mm. in painted steel

Serrures 3 points de fermeture têtère de 20mm. en acier peint

### Características

- ▶ Frente de acero rígido de perfil en "U" (20x7,5mm.).
- ▶ Tres puntos de cierre frontal (cierre central con palanca o bulones) en acero niquelado. Bulones redondos de ø14mm.
- ▶ Cerradura accionada por 2 vueltas de llave con cilindro de seguridad multipuntos.
- ▶ Picaporte accionado por manivela y/o cilindro.
- ▶ Puntos de cierre accionados sólo con cilindro.
- ▶ Picaporte reversible.
- ▶ Mecanismos en cajas cerradas de acero bicromatado.
- ▶ Cerraderos estándar de 40x2.030mm. Opcionales: anchos de 30, 35 y 45mm. y cerraderos cortos.
- ▶ Altura estándar de 2.030mm.
- ▶ Incorpora: cilindro de seguridad multipunto y 5 llaves, escudo de seguridad (refs.: 6100 ó 6103). Cajetín antipalanca y embellecedor para el escudo de seguridad (refs.: 996100 ó 996103).
- ▶ Todas las cerraduras se pueden servir en 2V.
- ▶ Altura normal 2030mm, opcional 2110mm tanto en ref. Standard como en ref. P.

### Characteristics

- ▶ Tough steel front plate in "U" profile (20x7,5). Finishes in gold and satin nickel varnish.
- ▶ 3 Locking points (central latch straight or round bolts). Round bolts of ø14mm. made of nickel-plated steel.
- ▶ 2 key-turns with multipoint security cylinder:
- ▶ Reversible latch.
- ▶ Mechanism in yellow zinc-plated closed boxes.
- ▶ Standard strikes of 40mm. Optionals: 30, 35, 45mm. Possibility of short strikes.
- ▶ Standard length of 2030mm.
- ▶ Standard lock includes: multipoint cylinder with 5 keys, security escutcheon, embellisher and reinforcement box.
- ▶ All these locks can be supplied in the 2V version (additional 2 vertical locking points).
- ▶ Height 2030mm, you can chose as an option height 2110mm, both in standard and P refs.

### Caractéristiques

- ▶ Têtère en acier rigide profile "U" (20x7,5mm.). Finitions: peinture & vernis doré ou nickelé.
- ▶ Trois points de fermeture (soient le pêne dormant central droit ou rond). Les pènes dormants ronds sont en acier nickelé de ø14.
- ▶ Cylindre multipoints.
- ▶ Demi-tour réversible.
- ▶ Boite fermée en acier bichromaté pour le mécanisme.
- ▶ Gâche standard du 40x2030mm. Possibilité de largeurs 30, 35 et 45; de gâches courts.
- ▶ Longueur standard 2030mm.
- ▶ Accessoires de la serrure standard: cylindre multipoints avec 5 clés, protecteur du cylindre, plaque enjoliveur; boîte anti-pied-de-biche.
- ▶ Toutes ces serrures peuvent être livrées avec 2 points de fermeture verticaux additionnels: version 2V.
- ▶ Longueur normal de 2030mm, optionnel de 2110mm pour la réf. Standard et pour la P.

### Palanca central recta

Central deadbolt straight


Pêne dormant central droit

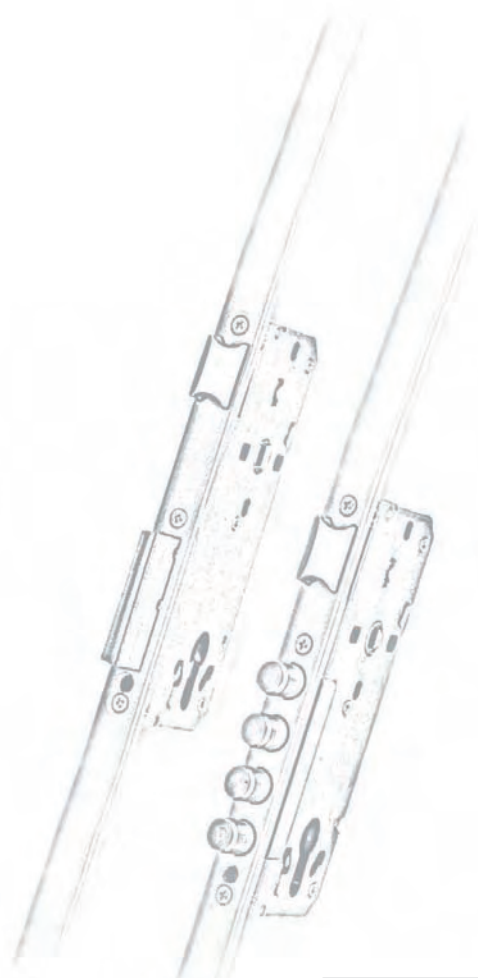
Puntos de cierre Locking points Points de fermeture			Acabado Finish Finition	Medidas frente Front plate size Dimensions têtère	Entrada Backset Axe
3H	0	0	1: 	S: Standard	5: 50mm
5V: 3H+2V			4: 	C: S, L=2110	6: 60mm
				P: Portugal	
				B: P, L= 2110	

### Bulones centrales


Round central deadbolts

Pêne dormant centraux ronds

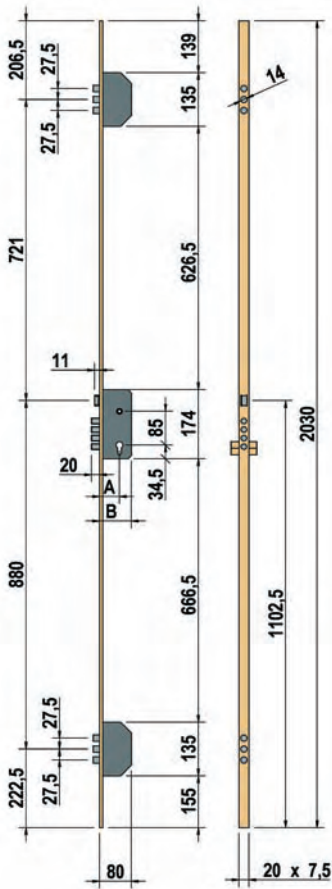
Puntos de cierre Locking points Points de fermeture			Acabado Finish Finition	Medidas frente Front plate size Dimensions têtère	Entrada Backset Axe
3H	0	I	1: 	S: Standard	5: 50mm
5V: 3H+2V			4: 	C: S, L=2110	6: 60mm
				P: Portugal	F: Francia 70/50
				B: P, L= 2110	



 Bicapa oro, Bikapa gold, Bikapa or

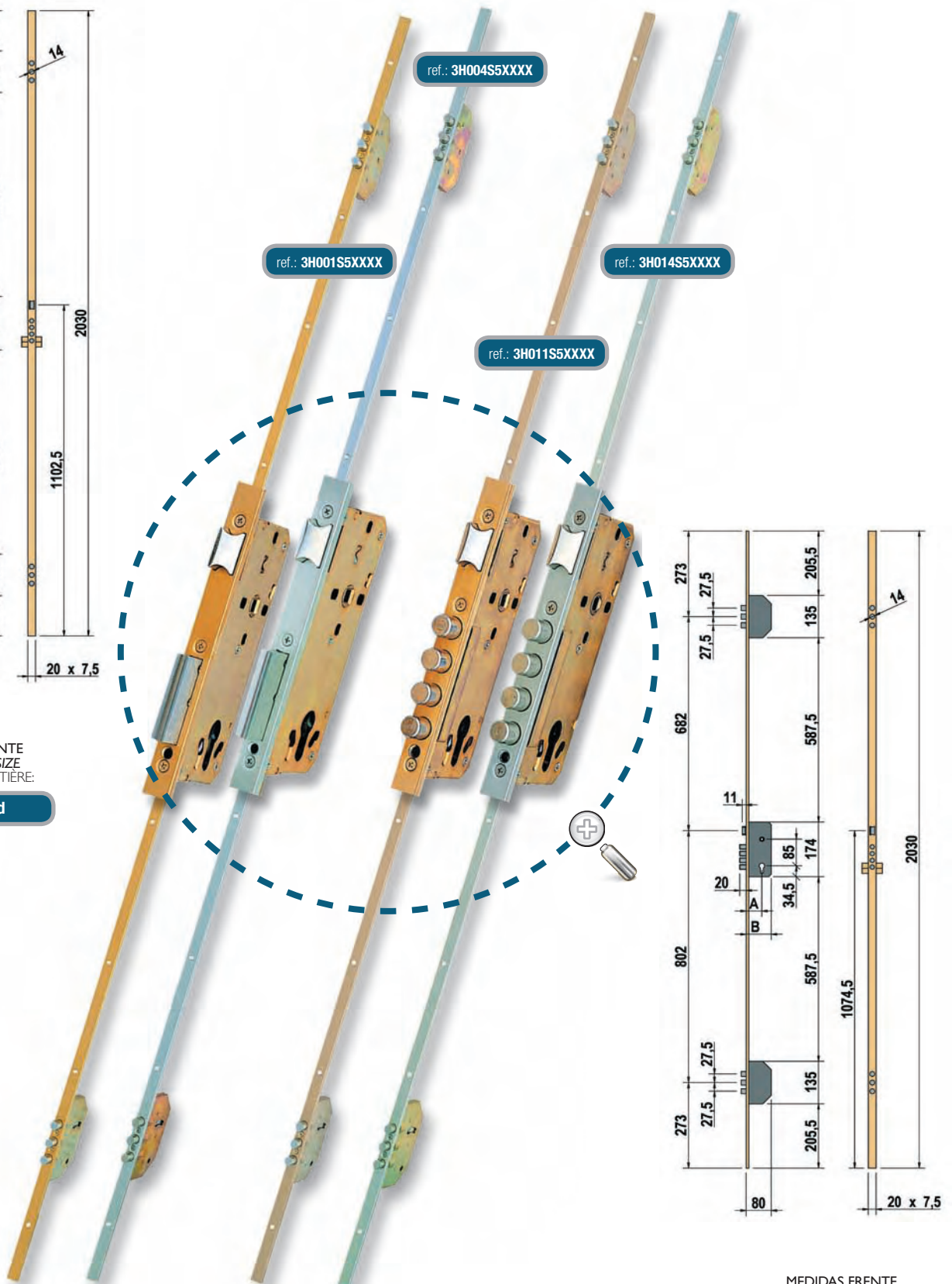
 Bicapa inox., Bikapa stainless steel, Bikapa inox.

## Cerraduras 3H con frente de acero pintado de 20mm. Locks 3 locking points front plate 20mm. in painted steel Serrures 3 points de fermeture têteière de 20mm. en acier peint



MEDIDAS FRENTE  
FRONT PLATE SIZE  
DIMENSIONS TÊTIÈRE:

S: standard



MEDIDAS FRENTE  
FRONT PLATE SIZE  
DIMENSIONS TÊTIÈRE:

P: Portugal

Nota: ver nueva codificación de cerraduras multipunto en pag. 76.  
Note: please check on page 76 the new codification system for the multipoint locks.  
Note: s. v.p. consulter à la page 76 le nouveau système de codification des serrures multipoint.

# Cerraduras 3H con frente de aluminio

## Locks 3 locking points front plate in aluminum

### Serrures 3 points de fermeture têtiera en aluminium

#### Características

- ▶ Frente de aluminio anodizado en U (25x7,5mm).
- ▶ Tres puntos de cierre frontal (cierre central con palanca o bulones) en acero niquelado. Bulones redondos de Ø14mm.
- ▶ Cerradura accionada por 2 vueltas de llave con cilindro de seguridad multipuntos.
- ▶ Picaporte accionado por manivela y/o cilindro.
- ▶ Puntos de cierre accionados sólo con cilindro.
- ▶ Picaporte reversible.
- ▶ Mecanismos en cajas cerradas de acero bicromatado.
- ▶ Cerraderos estándar de 40x2.030mm. Opcionales: anchos de 30, 35 y 45mm. y cerraderos cortos.
- ▶ Altura estándar de 2.030mm.
- ▶ Incorpora: cilindro de seguridad multipunto y 5 llaves, escudo de seguridad (refs.: 6100 ó 6103). Cajetín antipalanca y embellecedor para el escudo de seguridad (refs.: 996100 ó 996103).
- ▶ Todas las cerraduras se pueden servir en 2V.

#### Characteristics

- ▶ Front plate in anodized aluminium in U (25x7,5mm).
- ▶ 3 Locking points (central latch straight or round bolts). Round bolts of Ø14mm. made of nickel-plated steel.
- ▶ 2 key-turns with multipoint security cylinder.
- ▶ Reversible latch.
- ▶ Mechanism in yellow zinc-plated closed boxes.
- ▶ Standard strikes of 40mm. Optionals: 30, 35, 45mm. Possibility of short strikes.
- ▶ Standard length of 2,030mm.
- ▶ Standard lock includes: multipoint cylinder with 5 keys, security escutcheon, embellisher and reinforcement box.
- ▶ All these locks can be supplied in the 2V version (additional 2 vertical locking points).

#### Caractéristiques

- ▶ Têtiera en aluminium anodisé en U 25x7,5mm.
- ▶ Trois points de fermeture (soient le pêne dormant central droit ou rond). Les pênes dormants ronds sont en acier nickelé de Ø14.
- ▶ Cylindre multipoints.
- ▶ Demi-tour réversible.
- ▶ Boite fermée en acier bichromaté pour le mécanisme.
- ▶ Gâche standard du 40x2030mm. Possibilité de largeurs 30, 35 et 45; de gâches courts.
- ▶ Longueur standard 2030mm.
- ▶ Accessoires de la serrure standard: cylindre multipoints avec 5 clés, protecteur du cylindre, plaque enjoliveur; boîte anti-pied-de-biche.
- ▶ Toutes ces serrures peuvent être livrées avec 2 points de fermeture verticaux additionnels: version 2V.

#### FRENTE EN U DE 25MM.

FRONT IN U 25MM.

TÊTIÈRE EN U 25MM.

#### Palanca central recta. SEGURIDAD

Central deadbolt straight. SECURITY

Pêne dormant central droit. SECURITE

Puntos de cierre Locking points Points de fermeture	Acabado Finish Finition	Medidas frente Front plate size Dimensions têtiera	Entrada Backset Axe
3H	5 0	S: Standard	5: 50mm
5H		C: S, L=2110	6: 60mm
5V: 3H+2V		P: Portugal	
7V: 5H+2V		B: P L=2110	
		M: 1 metro	
		L: Libano 2030	

#### Bulones centrales. SEGURIDAD

Round central deadbolts. SECURITY

Pêne dormant centraux ronds. SECURITE

Puntos de cierre Locking points Points de fermeture	Acabado Finish Finition	Medidas frente Front plate size Dimensions têtiera	Entrada Backset Axe
3H	5 1	S: Standard	5: 50mm
5H		C: S, L=2110	6: 60mm
5V: 3H+2V		P: Portugal	F: Francia 70/50
7V: 5H+2V		B: P L=2110	
		M: 1 m.	
		L: Libano 2030	

#### FRENTE DE CANTONERA 40Y 45MM.

40 AND 45MM "Z" PROFILE FRONT PLATE

TÊTIÈRE D'ANGLE 40 ET 45MM

Puntos de cierre Locking points Points de fermeture	Tipo frente Front plate Têtiera	Palanca central Central deadbolt Pêne dormant central	Medidas frente Front plate size Dimensions têtiera	Entrada Backset Axe	Cerradero Strike Gâche
3H	D: dcha - righ - droite		S: Standard	5: 50mm	40: 40mm
5V: 3H+2V	I: izda - left - gauche	I: Bulones centrales - Round central deadbolts - Pêne dormant centraux ronds		6: 60mm F: Francia 70/50	45: 45mm



■ Latón, Brass, Laiton

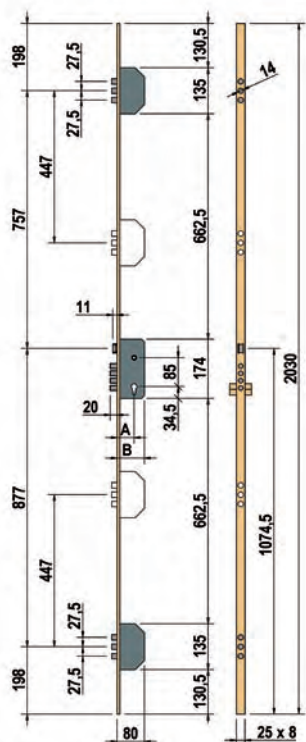
■ Bicapa inox., Bikapa stainless steel, Bikapa inox.

■ Bicapa oro, Bikapa gold, Bikapa or

## Cerraduras 3H con frente de aluminio

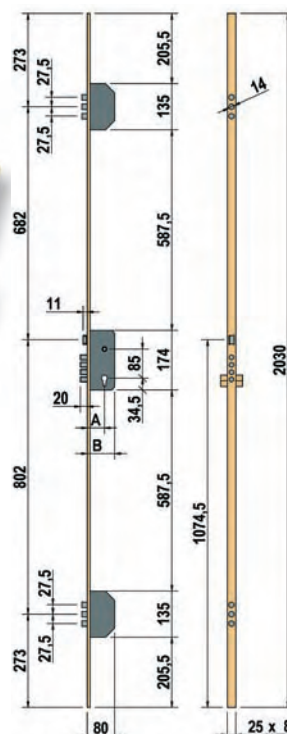
### Locks 3 locking points front plate in aluminum

### Serrures 3 points de fermeture têteière en aluminium



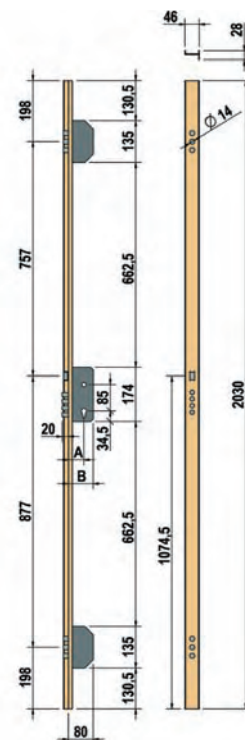
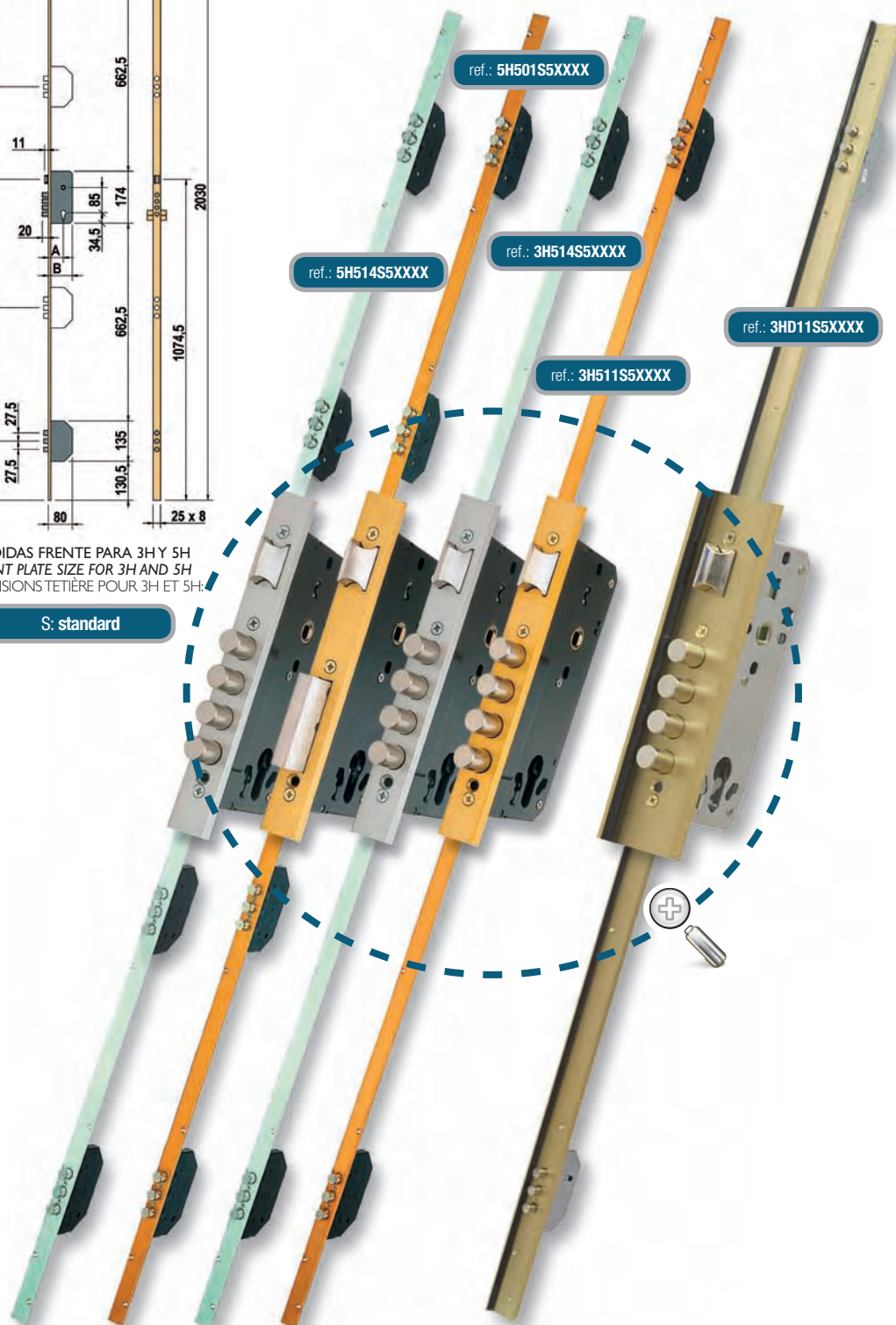
MEDIDAS FRENTE PARA 3H Y 5H  
FRONT PLATE SIZE FOR 3H AND 5H  
DIMENSIONS TÊTIÈRE POUR 3H ET 5H:

S: standard



MEDIDAS FRENTE  
FRONT PLATE SIZE  
DIMENSIONS TÊTIÈRE:

P: Portugal



MEDIDAS FRENTE  
FRONT PLATE SIZE  
DIMENSIONS TÊTIÈRE:

Cantонера standard

Nota: ver nueva codificación de cerraduras multipunto en pag. 76.  
Note: please check on page 76 the new codification system for the multipoint locks.  
Note: s. v.p. consulter à la page 76 le nouveau système de codification des serrures multipoint.

## Codificación · System of reference · Codification

## CODIFICACIÓN CERRADURAS MULTIPUNTO

PUNTOS DE CIERRE	TIPO FRENTE	PALANCA CENTRAL	ACABADO	MEDIDAS FRENTE	ENTRADA	CERRADERO	ESCUDO	ACCESORIOS
3H 5H 5V: 3H+2V 7V: 5H+2V	0: acero de 20mm en U 3: acero inox plano 23mm 5: aluminio de 25mm en U D: cantonera dcha. I: cantonera izda. L: liso de 25mm	0: palanca recta I: palanca de bulones E: palanca bulones+ antitarjeta 3: rodillo vaivén S: cortafuego antipánico A: Automática	0: latón 1: dorado 3: acero inoxidable 4: plata (color inox) 5: negro 8: bronce inglés	S: estándar 2030mm C: S con largo 2110mm P: especial 2030mm (Portugal) B: P con largo 2110mm (Portugal) M: 1 metro 1000mm Libano L: Libano 2030mm	5: entrada 50mm 6: entrada 60mm F: Francia 70/50mm	30: ancho 30mm(*) 35: ancho 35mm(*) 40: ancho 40mm 45: ancho 45mm CC: cerraderos cortos canto recto CR: cerraderos cortos canto romo	0: sin escudo 6: 6100 7: 7100N 8: 8100B	<b>CILINDRO C2 5 3232L/N</b> (SIEMPRE) (posibilidad de cambio de cilindro) C: completa con todos los accesorios X: C + contraescudo P: X menos antipalanqueta S: sin accesorios (cerradura + cerradero + cilindro) G: S (sin accesorios) a granel (de 10 en 10)

(\*) Consultar disponibilidad

## SYSTEM OF REFERENCE FOR MULTIPOINT LOCKS

LOCKING POINTS	FRONT PLATE	CENTRAL DEADBOLT	FINISH	FRONT PLATE DIMENSIONS	BACKSET	STRIKE	ESCUTCHEON	ACCESSORIES
3H 5H 5V: 3H+2V 7V: 5H+2V	0: steel 20mm U shape 3: stainless steel, straight, 23mm 5: aluminium 25mm U shape D: right I: left L: front plate 25mm	0: straight deadbolt I: round bolts E: round bolts & anti-card device 3: roller S: fireproof panic lock A: Automatic	0: brass 1: brass plated, gold 3: stainless steel 4: inox plated 5: black 8: english bronze	S: standard 2030mm C: S with length 2110mm P: special 2030mm (Portugal) B: P with length 2110mm (Portugal) M: 1 meter 1000mm Lebanon L: Lebanon sizes 2030mm	5: 50mm backset 6: 60mm backset F: France 70/50mm	30: width 30mm(*) 35: width 35mm(*) 40: width 40mm 45: width 45mm CC: short strikes straight forend CR: short strikes round forend	0: without escutcheon 6: 6100 7: 7100N 8: 8100B	<b>CYLINDER C2 5 3232L/N</b> (ALWAYS) (possibility of changing the cylinder) C: complete with all the accessories X: C + back part of the escutcheon ref. 99 8100NAT P: X minus reinforcement box S: without accessories (lock + strike + cylinder) G: S (without accessories) in bulk (box of 10)

(\*) ask for availability

## CODIFICATION DES SERRURES MULTIPONTS

POINTS DE FERMETURE	TÊTIÈRE	PÊNE DORMANT CENTRAL	FINITION	DIMENSIONS TÊTIÈRE	AXE	GÂCHE	PROTECTEUR DU CYLINDRE	ACCESSORIES
3H 5H 5V: 3H+2V 7V: 5H+2V	0: acier 20mm en U 3: acier inoxydable plate 23mm 5: aluminium de 25mm en U D: droite I: gauche L: têtère plate 25mm	0: pêne dormant central droit I: pêne dormant central rond E: pêne dormant central rond + système anticarte 3: rouleau S: coupe-feu antipanique A: Automatique	0: laiton 1: dorée 3: acier inoxydable 4: inox 5: noire 8: bronze anglais	S: standard 2030mm C: S longueur 2110mm P: spécial 2030mm (Portugal) B: P longueur 2110mm (Portugal) M: 1 metre 1000mm Libano L: Libano 2030mm	5: axe 50mm F: France 70/50mm	30: largeur 30mm(*) 35: largeur 35mm(*) 40: largeur 40mm 45: largeur 45mm CC: gâches courts plates CR: gâches courts ronds	0: sans protecteur 6: 6100 7: 7100N 8: 8100B	<b>CYLINDRE C2 5 3232L/N</b> (TOUJOURS) (possibilité de changer de cylindre) C: complète avec tous les accessoires X: C + ref. 99 8100NAT P: X moins anti pied de biche S: sans accessoires (serrure + gâche + cylindre) G: S (sans accessoires) en vrac (boîtes de 10)

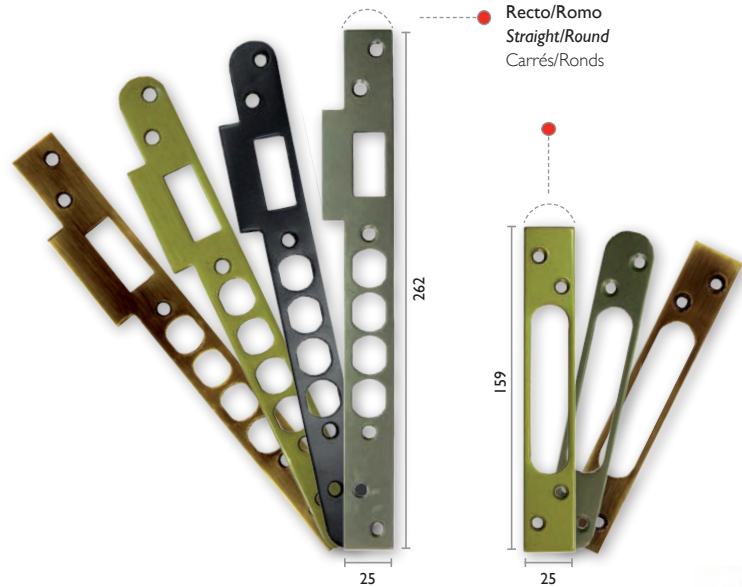
(\*) Vérifiez la disponibilité.

Accesorios · Accessories · Accessoires

**Cerradero largo**  
**Long strike**  
 Gâche longue



**Cerraderos cortos** · **Short strikes** · Courts gâche



**Cajetín antipalanqueta** · **Reinforcement box** · Boite anti-pid-de-biche



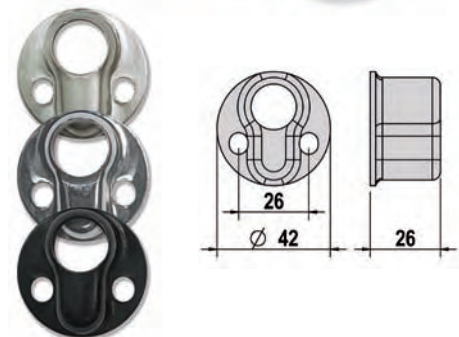
**Embellecedor** · **Embellisher** · Plaque enjoliveur

REF.	Frente Front Tetière	Ø	Peso Weigh Poids
99 6100	■	6100	0,088
99 6103	■	6103	0,088
99 8100B	■	8100B	0,088
99 8103B	■	8103B	0,088



**Escudo protector "Calavera"**  
**Escudo protector "Calavera"**  
 Escudo protector "Calavera"

REF.	Frente Front Tetière	Peso Weigh Poids
27100-N	■	0,164
27102-N	⊙	0,164
27103-N	○	0,167



**REF. 8100N AT**

Ø 58mm.



**REF. 8103N AT**

Ø 58mm.



⊙ Niquel brillo, Nickel shine, Nickelé poli

○ Niquel mate, Matte nickel, Nickelé mat

■ Bicipa oro, Bikapa gold, Bikapa or

■ Bicipa inox., Bikapa stainless steel, Bikapa inox.

# ATEKO 5703TE

## ► Kit electromecánico

El KIT ATEKO está compuesto por una cerradura mecánica y un cerrador eléctrico.

Es la solución ideal para portales y comunidades de propietarios en general. Compatible con controles de acceso, puede ser controlada por variedad de impulsos eléctricos (videoporteros, lectores de tarjeta, etc.)

### CARACTERÍSTICAS TÉCNICAS

- ALTA RESISTENCIA: >500 Kg carga lateral al picaporte (picaporte de acero inoxidable).
- ANTI-TARJETA: cerradura con picaporte bloqueado, evitando que la puerta pueda ser abierta mediante una tarjeta u otro sistema similar.
- ALTA DURABILIDAD: picaporte y trigger, de acero inoxidable, con más de 200.000 ciclos de uso.
- CON MEMORIA: la puerta queda abierta hasta completar el ciclo de abrir-cerrar
- CERRADOR MULTIVOLTAJE: cerrador eléctrico único con un rango de voltaje de 12 a 24 voltios y AC/DC.
- ANTI-PÁNICO: mecanismo que garantiza la fácil apertura de la cerradura desde el interior (mediante manilla).
- FUNCIÓN "DÍA & NOCHE": la puerta permanecerá cerrada día y noche, pero si fuese necesario, la cerradura puede ser desbloqueada por medio del cerrador eléctrico en modo de puerta de paso.
- CIERRE SUAVE: silencioso y mayor comodidad en la apertura, facilitando el ajuste del muelle cierrapuertas.
- FLEXIBILIDAD: permite una holgura de 1 a 5 mm entre cerradura y cerrador,.
- FRENTES: tanto de cerradura como de cerrador de acero inoxidable.

## ► ATEKO 5703TE electromechanical KIT

The ATEKO KIT is composed of a mechanical lock and an electric strike.

It is the ideal solution for entrance doors of apartments blocks and residential communities. It is compatible with access control systems, it can be controlled by a variety of electrical impulses (intercom, card readers, etc.)

### TECHNICAL CHARACTERISTICS

- HIGH RESISTANCE >500kg lateral load to the latch (latch in stainless steel).
- ANTI-CARD lock with a blocked latch, thus preventing the door from being opened by means of a card or other similar ways.
- HIGH DURABILITY latch and trigger in stainless steel, more than 200,000 cycles of use.
- WITH MEMORY the door keeps opened till complete the open-close cycle.
- MULTI-VOLTAGE STRIKE single electric strike with a voltage range of 12 to 24 volts and AC/DC.
- ANTI-PANIC a mechanism that ensures an easy opening of the lock from the inside (by handle).
- DAY & NIGHT FUNCTION The door will remain closed day and night but, if necessary, the lock can be unlocked by means of the electric strike in passage door mode.
- QUIET CLOSING, noiseless and more comfort while opening, facilitating the adjustment of the door closer spring.
- FLEXIBILITY it allows a clearance distance of 1 to 5mm between lock and strike.
- FRONT PLATES in stainless steel.

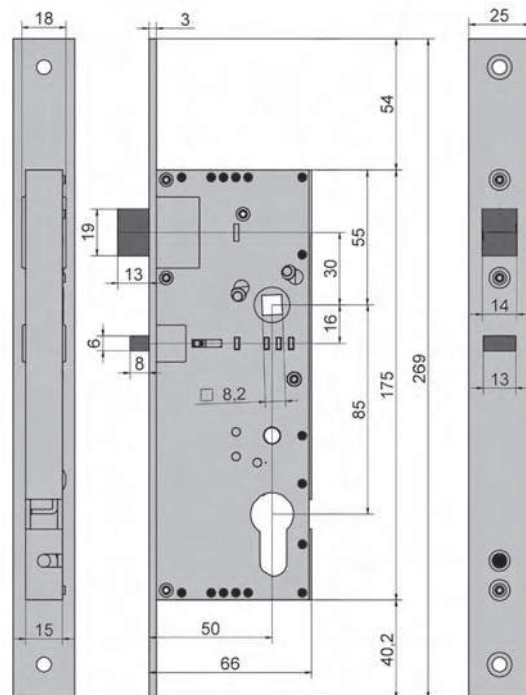
## ► KIT électromécanique ATEKO 5703TE

Le KIT ATEKO est un ensemble composé d'une serrure mécanique et d'une gâche électrique.

C'est la solution idéale pour les portes des copropriétés. Compatible avec les systèmes de contrôle d'accès, elle peut être contrôlée par une variété d'impulsions électriques (interphone, lecteur de cartes, etc.).

### CARACTÉRISTIQUES TECHNIQUES

- HAUTE RÉSISTANCE >500KG de charge latérale sur le demi-tour (demi-tour en acier inox).
- ANTI-CARTE serrure avec le demi-tour bloqué, empêchant ainsi l'ouverture de la porte au moyen d'une carte ou d'un autre système similaire.
- HAUTE DURABILITÉ demi-tour et trigger, en acier inoxydable, avec plus de 200.000 cycles d'usage.
- AVEC MÉMOIRE la porte reste ouverte jusqu'au cycle ouverture-fermeture est complété.
- GÂCHE MULTIVOLT, gâche électrique unique avec une plage de voltage de 12 à 24 volts et CA/CC.
- ANTI-PANIQUE, mécanisme qui garantit l'ouverture facile de la serrure de l'intérieur (avec poignée).
- FONCTION « JOUR ET NUIT », la porte restera fermée jour et nuit, mais si cela est nécessaire, la serrure peut être déverrouillée au moyen d'une gâche électrique en mode porte de passage.
- FERMETURE EN DOUCEUR, silencieux et une ouverture plus pratique, en facilitant le réglage du ressort du ferme-portes.
- FLEXIBILITÉ l'installation permet un espace de 1 à 5mm entre la serrure et la gâche.
- TÊTIÈRES en acier inoxydable.







REF.	Entrada Backset Entrée	Total Total Total
<b>5703TE-50Ai</b>	50	63

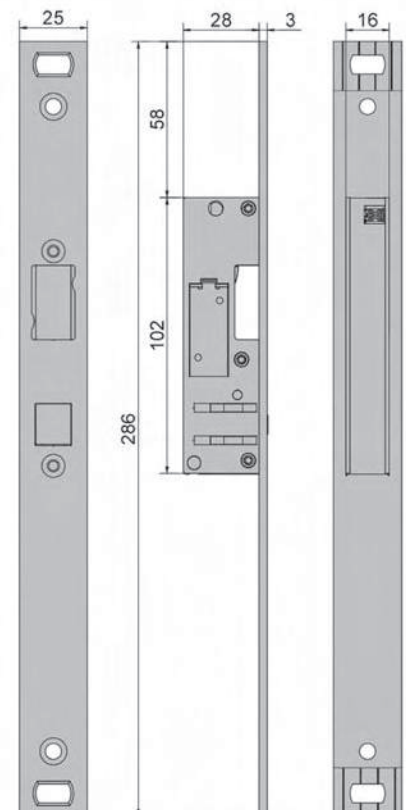
Cerradura + cerrador

<b>5703T-50Ai</b>	50	63
-------------------	----	----

Cerradura sólo

<b>995703E-Ai</b>	NO	NO
-------------------	----	----

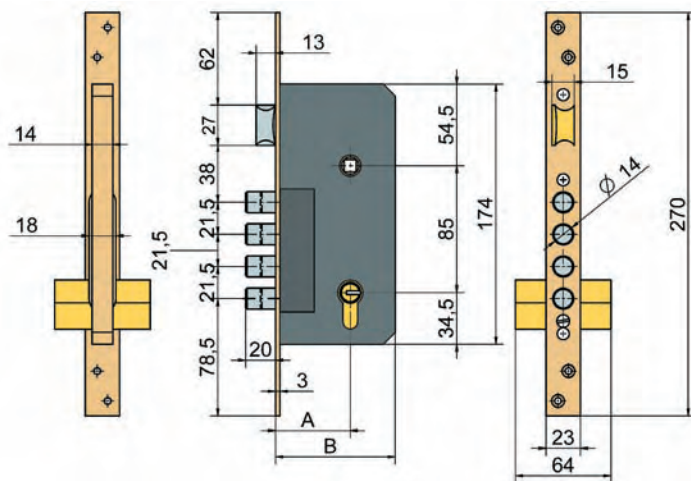
Cerrador sólo



Recto/romo  
Straight/round  
Carrés/ronds
















**Disponibile en BLISTER**  
 Available in BLISTER  
 Disponible sous BLISTER



### Palanca de bulones

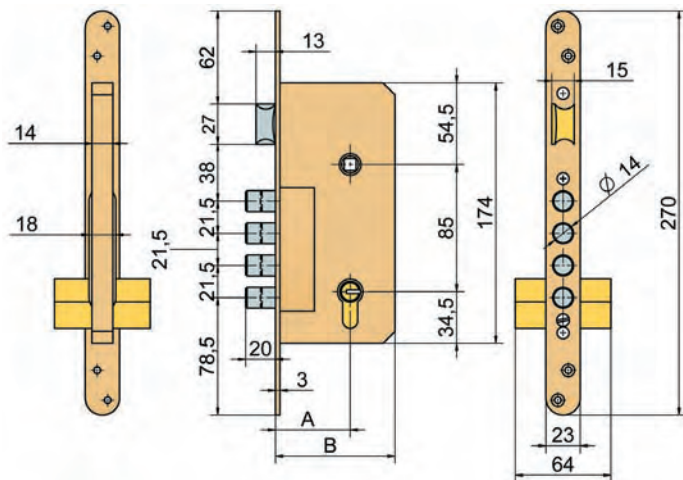
#### Round deadbolts

Pênes dormants ronds


REF.	Entrada Back set · Entrée		Frente Front	Cerradero Strike	Cilindro Cylinders			Pzas. envase Pcs. box	Peso Weigh
	A	B	Tetiere	Gâche	Cylindres				
<b>32400</b>	50 60	80 90			C253232L	6100	2	10	1,560
<b>32401</b>	50 60	80 90			C253232L	6100	2	10	1,358
<b>32403</b>	50 60	80 90			C253232N	6103	2	10	1,550
<b>32405</b>	50 60	80 90			C253232L	6105	2	10	1,358
<b>32408</b>	50 60	80 90			C253232V	7108-N	2	10	1,358

\* Entre ejes opcional de 70mm. (sólo con entrada 50mm).  
Optional axe of 70mm. (backset 50mm. only).  
Entraxes optionnel de 70mm. (seulement avec entrée A=50mm).

\* Para frente romo: añadir una R a la referencia.  
For round edges: add an R in the ref.  
Pour ronds bouts ajouter une R à la réf.



 Epoxi negro, Epoxi black, Epoxi noire

 Latonado, Brass plated, Laitone

 Acero inox., Stainless steel, Inoxidable

 Bronce inglés, English bronze, Bronze anglais

 Latón, Brass, Laiton

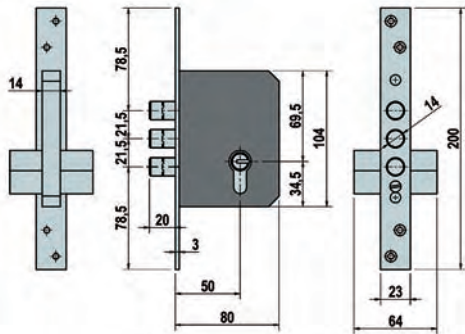
 Bicapa oro, Bikapa gold, Bikapa or

**Cerradura monopunto. SEGURIDAD**

**Single point lock. SECURITY**

Serrure monopoint. SÉCURITÉ

REF.	Entrada Back set · Entrée		Frente Front Tetière	Cerradero Strike Gâche	Cilindro Cylinders Cylindres	🔑	🔄	Pzas. envase Pcs. box Pcs. Boite	Peso Weigh Poids
	A	B							
<b>32411-50</b>	50	80	☀️	☀️	C253232L	6100	2	10	1,358
<b>32413-50</b>	50	80	■	■	C253232N	6103	2	10	1,550
<b>32415-50</b>	50	80	■	■	C253232L	6105	2	10	1,568
<b>32418-50</b>	50	80	■	■	C253232L	7108-BI	2	10	1,675



**TOP SEGURIDAD MONOPUNTO 3+1**

- ▶ Cortafuego RF 60 - según norma EN:12209
- ▶ Dispositivo Antitarjeta + Autolatch (seguridad extra, proyección del picaporte 17mm.)
- ▶ Palanca accionada por cilindro, 2 vueltas.
- ▶ Picaporte y dispositivo Antitarjeta, reversibles.
- ▶ Frente y Cerradero en acero inoxidable, Aisi 304 (18/8).
- ▶ Entradas en 50 y 60mm.
- ▶ Opcional en canto Romo.
- ▶ Incluye: Cilindro Alta Seguridad multipuntos "C4"; Escudo Alta Seguridad para el cilindro con protector del rotor; Ref.: 8103-N; Cajetín Antipalanca.

**TOP SECURITY 3+1**

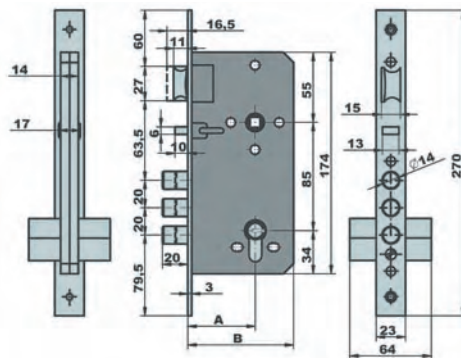
- ▶ Fire damper RF 60 - to standard EN:12209
- ▶ Anti-card + Autolatch device (extra security, latch projection 17mm.)
- ▶ Deadbolt operated by cylinder; 2 key turns.
- ▶ Anti-card latch and device, reversible.
- ▶ Front plate and strike in stainless steel, Aisi 304 (18/8).
- ▶ Backsets: 50 y 60mm.
- ▶ Option: blunt edge.
- ▶ Includes: Multipoint high-security "C4" cylinder; High-security escutcheon with rotor protector; Ref.: 8103-N; Anti-lever box.

ref.: **35403E**



**TOP SÉCURITÉ MONOPOINT 3+1**

- ▶ Coupe-feu RF 60 - selon norme EN:12209
- ▶ Dispositif Anticarte + Autolatch (sécurité supplémentaire, projection du demi-tour 17mm.)
- ▶ Pêne dormant fonctionne avec le cylindre, 2 tours.
- ▶ Pêne demi-tour et dispositif Anticarte, réversibles.
- ▶ Tetière et gâche en acier inoxydable, Aisi 304 (18/8).
- ▶ Entrée en 50 et 60mm.
- ▶ Option: chant arrondi.
- ▶ Avec: Cylindre Haute Sécurité multipoints "C4"; Protecteur du cylindre Haute Sécurité avec protection du rotor; Réf.: 8103-N; Boîtier Anti-effraction.



REF.	Entrada Back set · Entrée		Frente Front Tetière	Cerradero Strike Gâche	Cilindro Cylinders Cylindres	🔑	🔄	Pzas. envase Pcs. box Pcs. Boite	Peso Weigh Poids
	A	B							
<b>35403E-50</b>	50	80	■	■	C453232N	8103N	2	10	1,550
<b>35403E-60</b>	60	90	■	■	C453232N	8103N	2	10	1,560

\* Función antipánico opcional: sustituir la letra E por una F al final de la referencia.

\* Panic function as an option: replace the letter E with an F at the end of the reference.

\* Fonction antipanique en option: remplacer la lettre E avec un F à la fin de la référence.



■ **Bicapa oro, Bikapa gold, Bikapa or**

■ **Latón, Brass, Laitone**

■ **Epoxi negro, Epoxi black, Epoxi noire**

☀️ **Latonado, Brass plated, Laitone**

■ **Bronce inglés, English bronze, Bronze anglais**

■ **Acero inox., Stainless steel, Inoxidable**

## Cerraduras cortafuego, autolatch y antipánico

### Autolatch, fireproof and panic lock

### Serrure coupe-feu, autolatch et antipanique



#### Características principales

##### Nueva de 8x8mm. Entre ejes de 85mm.

###### ▶ CORTAFUEGO:

Los principales **componentes** de esta cerradura están fabricados en **acero sinterizado** tratado para soportar elevadas temperaturas.

Según los ensayos realizados, cumple con el grado RF60.

###### ▶ ANTIPÁNICO:

En las versiones antipánico, al accionar la manilla desde el interior, tanto el picaporte como la palanca se retiran, permitiendo así una salida rápida hacia el exterior y sin necesidad de emplear la llave.

En el caso de nueva pasante, por el lado exterior de la cerradura se instala una grapa protectora para impedir el acceso a la nueva.

Según la nueva normativa europea, todos los lugares públicos (colegios,

restaurantes, centros comerciales, hoteles, residencias de la tercera edad...) deberán tener las cerraduras con estas características.

###### ▶ AUTOLATCH (Automático y Antitarjeta):

La cerradura incorpora la función de cierre automático. Cada vez que se cierra la puerta, gracias al dispositivo de seguridad, el picaporte se proyecta 15,5mm. y queda bloqueado haciendo por tanto la función de palanca. Así conseguimos el bloqueo sin necesidad de accionar la palanca con la llave.

###### ▶ NORMATIVA:

La cerradura está diseñada para los más altos grados de seguridad. Cumple el grado "B" (el más alto) de la norma UNE-97-320-88. Certificadas según norma Europea EN12209. Versiones antipánico certificadas según EN179 para vías de escape.

#### Main features

##### 8x8mm. striver plate. Axe 85mm.

###### ▶ FIREPROOF:

This lock's primary **components** are manufactured in **sintered steel** which has been treated to withstand high temperatures.

According to the test conducted, it is RF60 grade compliant.

###### ▶ PANIC FUNCTION:

In the panic version, when the handle is moved from the inside, both the latch and the deadbolt are released, for rapid evacuation without needing to use the key.

If a through striver plate is used, a protective staple is installed on the outside of the lock to prevent access to the striver plate.

According to new European regulations, all public venues, such as

schools, restaurants, shopping centres, hotels, homes for the elderly, etc., should have locks with these characteristics installed.

###### ▶ AUTOLATCH (Automatic and card-proof):

This is an automatic slam lock. Each time the door is closed, the security mechanism projects the latch 16,5mm. into the strike plate hole and locks it in that position. The door therefore locks without the need for using the key.

###### ▶ STANDARDS:

The lock is designed to comply with the highest safety standard. It complies with the UNE-97-320-88 grade "B" standard (the highest).

Certified to EN 12209. The panic version is certified to EN 179.

#### Principales caractéristiques

##### Fouillot de 8x8mm. Entraxes de 85mm.

###### ▶ COUPE-FEU:

Les principaux **composants** de cette serrure sont fabriqués en **acier fritté** et traité pour supporter des températures élevées.

Selon les essais réalisés, elle est conforme au degré RF60.

###### ▶ ANTIPANIQUE:

Le serrure comporte la fonction Antipanique. En actionnant la poignée de l'intérieur, aussi bien le demi-tour que le pêne dormant se retirent en permettant ainsi une sortie rapide vers l'extérieur sans qu'il soit nécessaire d'utiliser la clé.

Dans le cas de fouillot passant, une agrafe protectrice est installée du côté extérieur de la serrure pour empêcher tout accès au fouillot.

Selon la nouvelle réglementation européenne, tous les lieux publics (écoles, restaurants, centres commerciaux, hôtels, maisons

de retraite et autres) devraient être équipés de serrures de ce type.

###### ▶ AUTOLATCH (Automatique et Anticarte):

La serrure comporte la fonction de fermeture automatique. Chaque fois que la porte se ferme et grâce au dispositif de sécurité, le demi-tour s'avance de 16,5mm. et reste bloquée en faisant fonction de levier. Le blocage est obtenu sans qu'il soit nécessaire d'actionner le demi-tour avec la clé.

###### ▶ RÉGLEMENTATION:

La serrure a été conçue pour répondre aux plus hauts standards de sécurité et a droit au degré "B" (le plus élevé) de la norme UNE-97-320-88.

Certifié selon la norme EN12209 et EN 179 pour les versions anti panique.

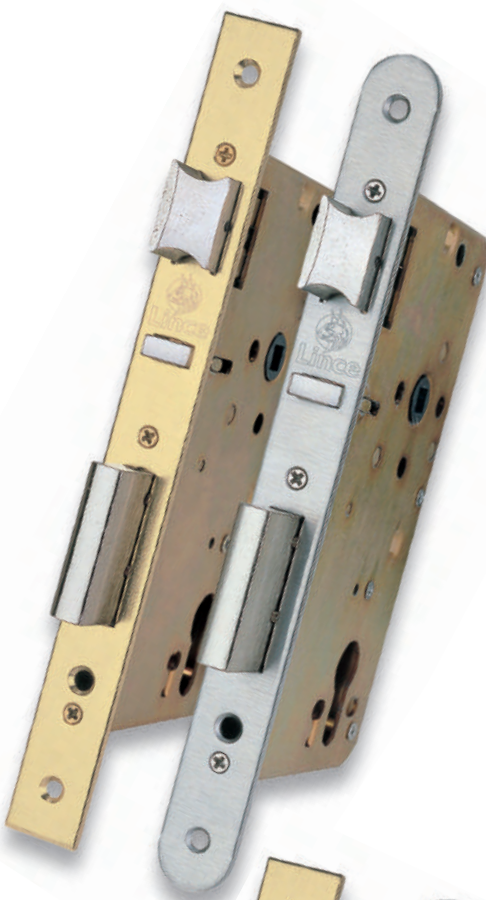
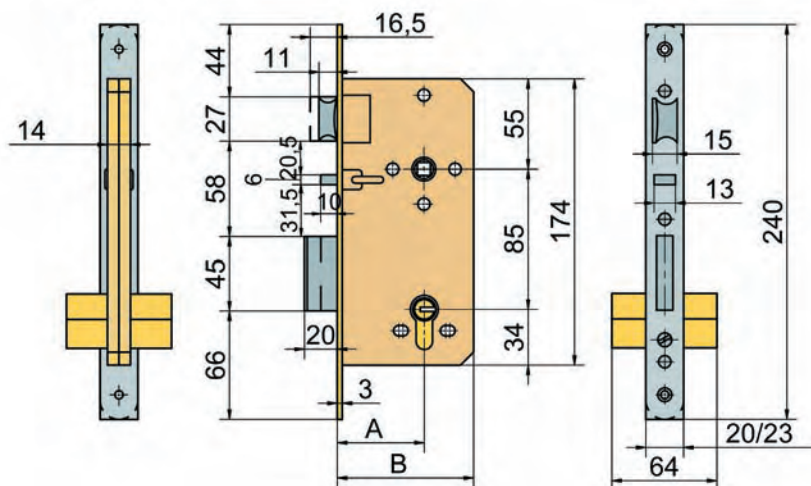


# Cerraduras cortafuego, autolatch y antipánico

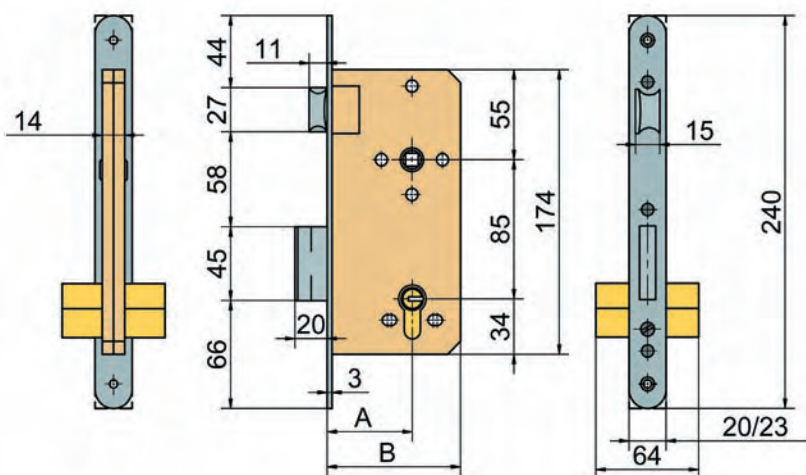
## Autolatch, fireproof and panic lock

### Serrure coupe-feu, autolatch et antipanique

REF.	Entrada Back set · Entrée		Frente Colour Couleur	Cerradero Strike Gâche	Canto Front plate Têtière	Pzas. envase Pcs. box Pcs. Boite	Envases caja Boxes case Boite emballage	Peso Weigh Poids
	A	B						
5470E-50	50	80	■/■	20/23	Recto/Romo	1	20	0,865
5470E-60	60	90	■/■	20/23	Straight/Round	1	20	0,892
5470F-50	50	80	■/■	20/23	Droit/Emoussé	1	20	0,865
5470F-60	60	90	■/■	20/23		1	20	0,892



REF.	Entrada Back set · Entrée		Frente Colour Couleur	Cerradero Strike Gâche	Canto Front plate Têtière	Pzas. envase Pcs. box Pcs. Boite	Envases caja Boxes case Boite emballage	Peso Weigh Poids
	A	B						
5470S-50	50	80	■/■	20/23	Recto/Romo	1	20	0,865
5470S-60	60	90	■/■	20/23	Straight/Round	1	20	0,892
5470NP-50 (D/I)	50	80	■/■	20/23	Droit/Emoussé	1	20	0,865
5470NP-60 (D/I)	60	90	■/■	20/23		1	20	0,892



MOD.	CE			Antitarjeta Card-proof Anticarte	Nueva partida Double sweep Fouillot double
5470	•	•			
5470-F	•	•	•	•	
5470-S	•	•	•		
5470-E	•	•		•	
5470-T	•	•	•	•	
5470-NP	•	•	•		•

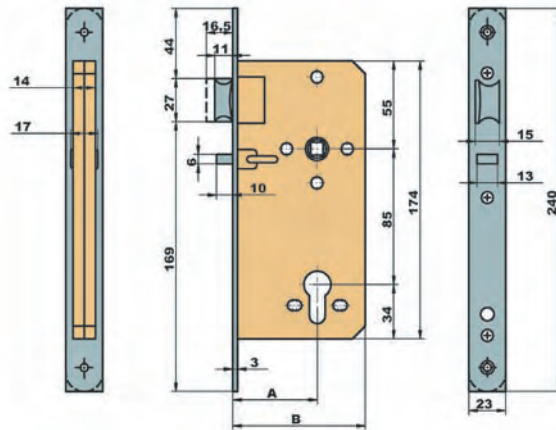
# Cerraduras cortafuego, autolatch y antipánico

## Autolatch, fireproof and panic lock

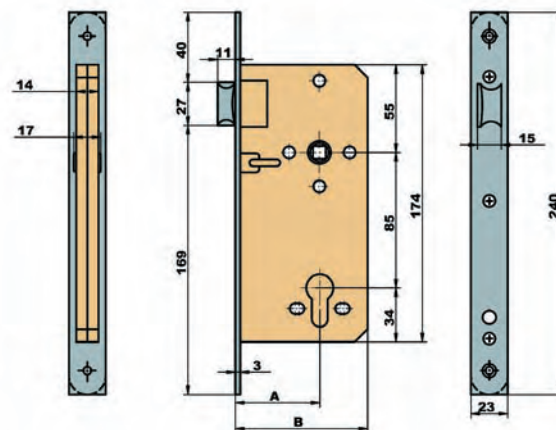
### Serrure coupe-feu, autolatch et antipanique



REF.	Entrada Back set · Entrée		Frente Colour Couleur	Cerradero Strike Gâche	Canto Front plate Têtière	Pzas. envase Pcs. box Pcs. Boite	Envases caja Boxes case Boite emballage	Peso Weight Poids
	A	B						
5470T-50-311	50	80	☀	20/23	Recto/Romo Straight/Round	I	20	0,600
5470T-60-311	60	90	☀	20/23				
5470T-50-313	50	80	■	20/23	Droit/Emoussé	I	20	0,600
5470T-60-313	60	90	■	20/23		I	20	0,627



REF.	Entrada Back set · Entrée		Frente Colour Couleur	Cerradero Strike Gâche	Canto Front plate Têtière	Pzas. envase Pcs. box Pcs. Boite	Envases caja Boxes case Boite emballage	Peso Weight Poids
	A	B						
5475T-50-311	50	80	☀	20/23	Recto/Romo Straight/Round	I	20	0,600
5475T-60-311	60	90	☀	20/23				
5475T-50-313	50	80	■	20/23	Droit/Emoussé	I	20	0,600
5475T-60-313	60	90	■	20/23		I	20	0,627



MOD.	CE	☀	🚶	Antitarjeta Card-proof Anticarte	Nueca partida Double sweep Fouillot double
5470	●	●			
5470-F	●	●	●	●	
5470-S	●	●	●		
5470-E	●	●		●	
5470-T	●	●	●	●	
5470-NP	●	●	●		●

■ Acero inox., Stainless steel, Inoxidable      ☀ Latonado, Brass plated, Laitone

## Caja única grande E= 85 · Axe= 85 · Entraxe= 85

### REF. 5400

Entre ejes · Axe · Entraxe: **85mm.**

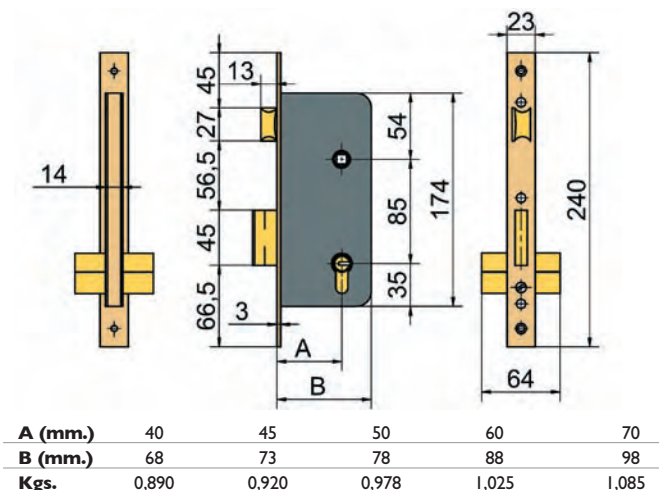
Picaporte reversible accionable mediante manilla (nueca 8mm.) o llave.  
Palanca deslizante de 2 vueltas accionable por llave.  
Cilindro: europerfil tradicional - serie C0 (60=30+30mm.) - excéntrica 15mm.

Reversible Latch lever handle (spindle 8mm) or key working.  
Sliding Deadbolt, 2 key turn operated.

Cylinders: european profile traditional - serie C0 (60=30+30mm.) - cam 15mm.

1/2 Tour reversible accioné par béquille (fouillot 8mm.) ou clé.  
Pêne dormant coulissant, 2 tours condamné à clé.  
Cylindres: profil européen traditionnel - serie C0 (60=30+30mm.) - panneton 15mm.

Ref.	ACABADO FINISH FINITION	FRENTE FRONT TÊTIÈRE	ENTRADA BACKSET AXE
5400	■		40/45/50/60/70
5401	⊙		40/45/50/60/70
5402	⊙		40/45/50/60
5403	■		40/45/50/60/70
5405	●		40/45/50/60/70
5408	■		40/45/50/60/70



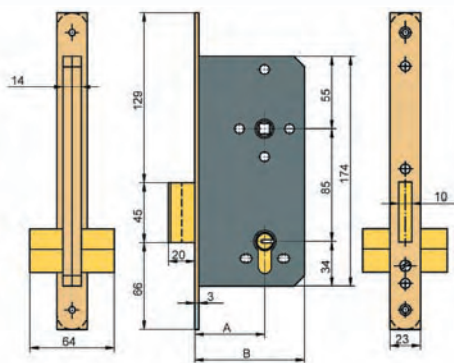
### REF. 5410

Palanca deslizante de 2 vueltas accionable por llave.  
Cilindro: europerfil tradicional - serie C0 (60=30+30mm.) - excéntrica 15mm.

Sliding Deadbolt, 2 key turn operated.

Cylinders: european profile traditional - serie C0 (60=30+30mm.) - cam 15mm.

Pêne dormant coulissant, 2 tours condamné à clé.  
Cylindres: profil européen traditionnel - serie C0 (60=30+30mm.) - panneton 15mm.



A (mm.)	40	50	60
B (mm.)	68	78	88
Kgs.	0,712	0,760	0,820

● Negro, Black, Noir

⊙ Latonado, Brass plated, Laitone

⊙ Niquelado, Nickel plated, Nickelé

■ Acero inox., Stainless steel, Inoxidable

■ Bronce inglés, English bronze, Bronze anglais

■ Latón, Brass, Laiton



Disponibile en BLISTER  
Available in BLISTER  
Disponibile sous BLISTER

Recto/Romo  
Straight/Round  
Carrés/Ronds



Recto/Romo  
Straight/Round  
Carrés/Ronds

Ref.	ACABADO FINISH FINITION	FRENTE FRONT TÊTIÈRE	ENTRADA BACKSET AXE
5411	■		40/50/60/70
5413	■		40/50/60/70

Caja única grande E= 85 · Axe= 85 · Entraxe= 85

PUERTAS DE MADERA · WOODEN DOORS · PORTES EN BOIS

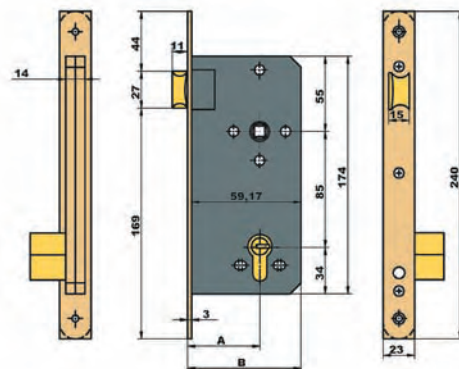


**REF. 5420** Entre ejes · Axe · Entraxe: **85mm.**

Picaporte reversible accionable mediante manilla (nueca 8mm.) o llave. La llave bloquea la manilla.  
Cilindro: europerfil tradicional - serie C0 (40=30+10mm.) - excéntrica 15mm.  
*Reversible Latch lever handle (spindle 8mm.) or key working. The Key blocks the lever handle.*  
*Cylinders: european profile traditional - serie C0 (40=30+10mm.) - cam 15mm.*

Bec de canne à équerre reversible accioné par béquille (fouillot 8mm.) ou clé. La Clé bloque la béquille.  
Cylindres: profil européen traditionnel - serie C0 (40=30+10mm.) - panneton 15mm.

Ref.	ACABADO FINISH FINITION	FRENTE FRONT TÊTIÈRE	ENTRADA BACKSET AXE
5421	■		40/50/60/70
5423	■		40/50/60/70



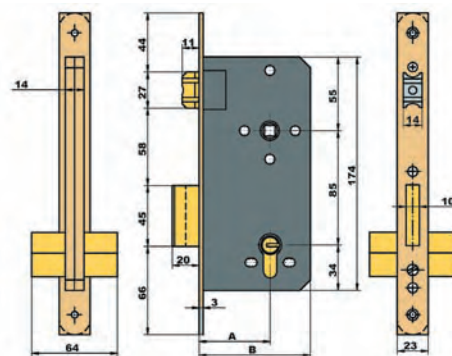
<b>A (mm.)</b>	40	50	60
<b>B (mm.)</b>	68	78	88
<b>Kgs.</b>	0,692	0,740	0,805

**REF. 5430** Entre ejes · Axe · Entraxe: **85mm.**

Roldana vaivén con regulación de 6mm.  
Palanca deslizante de 2 vueltas accionable por llave.  
Cilindro: europerfil tradicional - serie C0 (60=30+30mm.) - excéntrica 15mm.  
*Adjustable Roller up to 6mm. Sliding Deadbolt, 2 key turn operated.*  
*Cylinders: european profile traditional - serie C0 (60=30+30mm.) - cam 15mm.*

Rouleau réglable jusqu'au 6mm.  
Pêne dormant coulissant, 2 tours condamné à clé.  
Cylindres: profil européen traditionnel - serie C0 (60=30+30mm.) - panneton 15mm.

Ref.	ACABADO FINISH FINITION	FRENTE FRONT TÊTIÈRE	ENTRADA BACKSET AXE
5431	■		50/60
5433	■		50/60



<b>A (mm.)</b>	50	60
<b>B (mm.)</b>	78	88
<b>Kgs.</b>	0,955	1,032



## Caja única grande E= 85 · Axe= 85 · Entraxe= 85

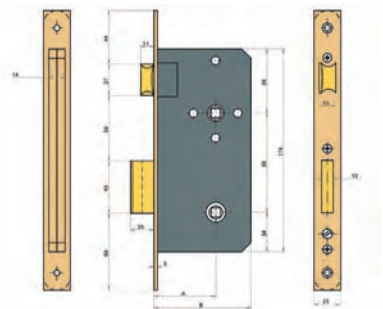
### REF. 5480 Entre ejes · Axe · Entraxe: 85mm.

Cerradura: Picaporte (nueca 8mm.) + Palanca (nueca 6mm.).

Locks: Bathroom lock (spindle 8 + 6mm).

Serrure: Bec de cane a condamnation (fouillot 8mm. / verrou fouillot 6mm.).

Ref.	ACABADO FINISH FINITION	FRENTE FRONT TÊTIÈRE	ENTRADA BACKSET AXE
5481	■		50/60/70
5483	■		50/60/70



A (mm.)	40	50	60
B (mm.)	68	78	88
Kgs.	0,670	0,730	0,805

### Cerraduras para puertas correderas

Locks for sliding doors

Serrures pour portes coulissantes

### REF. 5440-40 Entre ejes · Axe · Entraxe:

Gancho accionable mediante manilla (nueca 8mm.) o llave.

Palanca deslizante de 1 vuelta accionable por llave.

Cilindro: europeo tradicional - serie C0 (60=30+30mm.) - excéntrica 15mm. **85mm.**

Hook latch lever handle (spindle 8mm) or key working.



Sliding Deadbolt, 1 key turn operated.

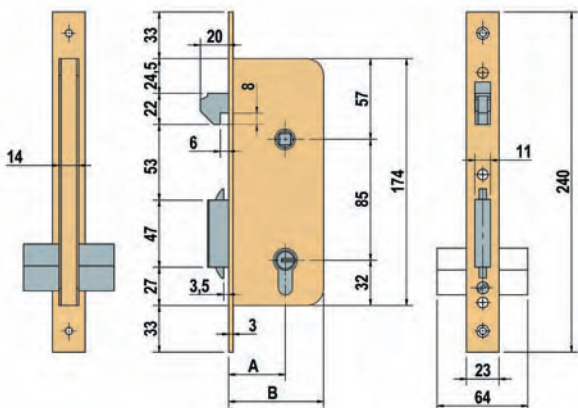
Cylinders: european profile traditional - serie C0 (60=30+30mm.) - cam 15mm.

A Mentonnet accioné par béquille (fouillot 8mm.) ou clé.

Pêne dormant coulissant, 1 tour; condamné à clé.

Cylindres: profil européen traditionnel - serie C0 (60=30+30mm.) - panneton 15mm.

Ref.	ACABADO FINISH FINITION	FRENTE FRONT TÊTIÈRE	ENTRADA BACKSET AXE
5440	■		40
5442	⊙		40



A (mm.)	40
B (mm.)	67
Kgs.	0,960



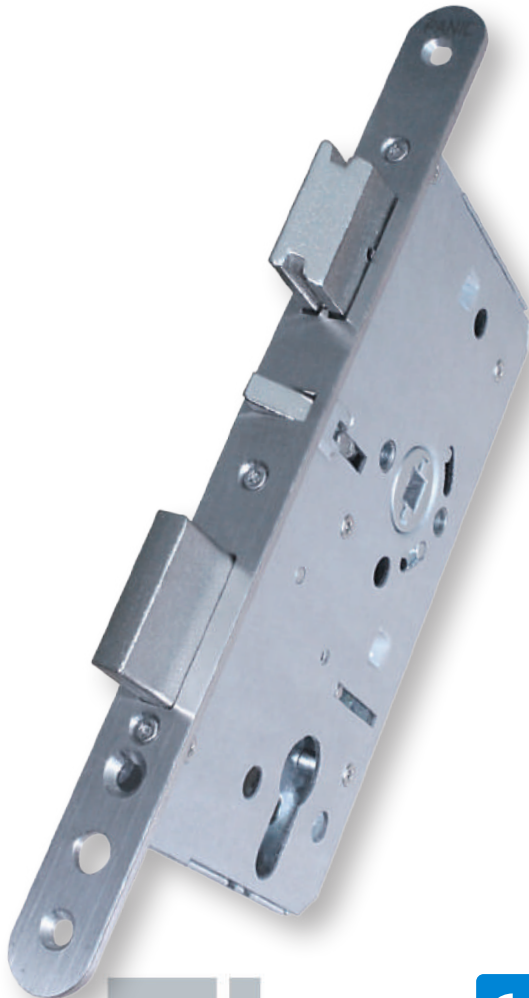
Recto/Romo  
Straight/Round  
Carrés/Ronds



## Cerradura DIN · DIN lock · Serrure DIN

Caja única E= **72mm.** · Axe **72mm.** · Entraxe **72mm.**

**ANTITARIETA  
Y ANTIPÁNICO**  
CARD PROOF;  
PANIC LOCK  
ANTI-CARTE;  
ANTI-PANIQUE



### Características

- ▶ Cerradura DIN con entrejes de 72 y entradas 55 y 65 mm.
- ▶ Antipánico y cortafuegos está certificada bajo la norma DIN 18250:2003.
- ▶ Cilindro no incluido.

### Characteristics

- ▶ DIN Lock, axe 72 with backsets 55 and 65mm.
- ▶ Panic and fire proof lock, it is certified DIN 18250:2003.
- ▶ Cylinder not included.

### Caractéristiques

- ▶ Serrure DIN, entraxe 72 mm, entrées 55 et 65 mm..
- ▶ Antipanique et coupe-feu c'est certifiée DIN 18250 : 2003.
- ▶ Cylindre pas inclus.



DIN 18250: 2003

15-004264-PR01 (PB-G01-03-de-01)  
vom 21.12.2016

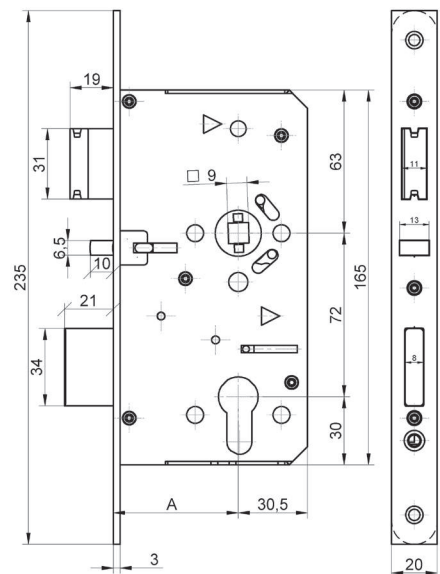


Grado máximo de seguridad  
Top Grade of Security  
Grade Maximum de Sécurité

**EN 12209:2005**

3M210F2HC30

REF.	Entrada Back set Entrée	Ancho Width Largeur	Frente Front Têtière	Acabado Finish Finition
<b>D55FD013</b>	55	20mm	□	■
<b>D55FD023</b>	55	20mm	○	■
<b>D65FD013</b>	65	20mm	□	■
<b>D65FD023</b>	65	20mm	○	■



■ Acero inox., Stainless steel, Inoxidable

## Cerradura DIN · DIN lock · Serrure DIN

Caja única E= **72mm.** · Axe **72mm.** · Entraxe **72mm.**



### Características

- ▶ Cerradura DIN con entrejes de 72 y entradas 55mm.
- ▶ Antipánico y cortafuegos está certificada bajo la norma DIN 18250:2003.
- ▶ Cilindro no incluido.

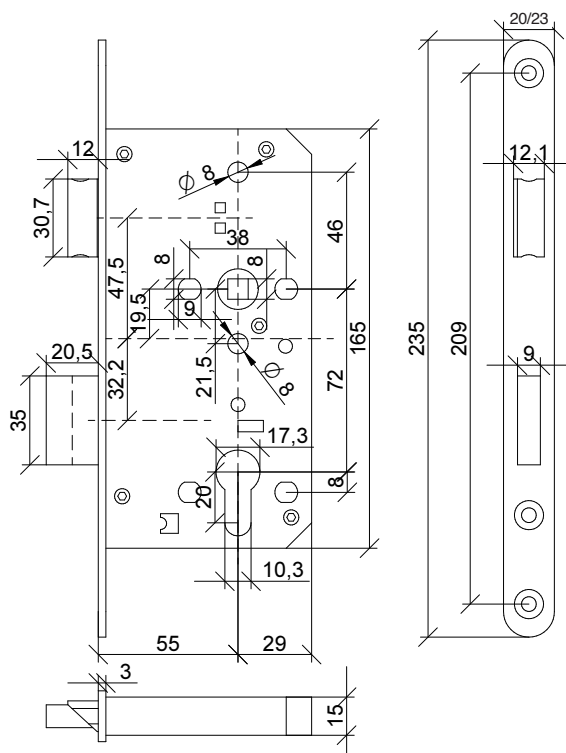
### Characteristics

- ▶ DIN Lock, axe 72 with backsets 55mm.
- ▶ Panic and fire proof lock, it is certified DIN 18250:2003.
- ▶ Cylinder not included.

### Caractéristiques

- ▶ Serrure DIN, entraxe 72 mm, entrées 55mm..
- ▶ Antipanique et coupe-feu c'est certifiée DIN 18250 : 2003.
- ▶ Cylindre pas inclus.

REF.	Entrada Back set Entrée	Ancho Width Largeur	Frente Front Tête	Acabado Finish Finition
9DIN55023	55	20mm		■
9DIN55413	55	24mm		■



■ Acero inox., Stainless steel, Inoxidable

Caja única E= **70mm.** · Axe **70mm.** · Entraxe **70mm.**

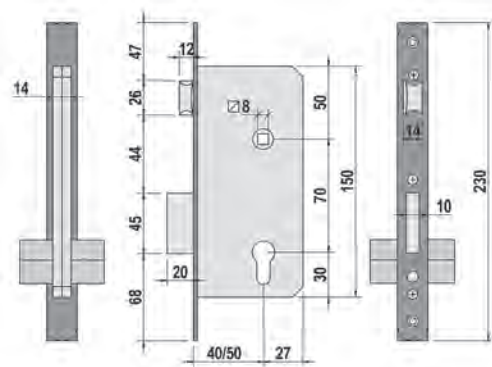


**REF. 5700** Entre ejes · Axe · Entraxe: **70mm.**

Incluye cilindro europeo tradicional de tamaño 60mm.= 30+30, con tres llaves tipo serreta.  
Caja en Acero, completamente cerrada por sus bordes con el fin de evitar que la suciedad penetre y obstruya los mecanismos.  
Picaporte abombado (pecho paloma) para un deslizamiento más suave.

*Mortise lock series 5700.*  
Axe: 70mm.  
Backset 40 or 50mm.  
Closed box.  
Round or straight front plate.  
With traditional cylinder series C0.  
Reversible.

Serrure à mortaiser série 5700.  
Entraxe: 70mm.  
Axe: 40 et 50mm.  
Boîte fermée.  
Fouillot de 8mm avec adaptateur ou de 7mm selon modèles.  
Bouts ronds ou carrés.  
Avec cylindre traditionnel série C0.  
Réversible.



REF.	Entrada Back set · Entrée		Cuadradillo Nut Carré	Acabado Finish Finition	Frente Front Tetièrre	Cilindro Cylinders Cylindres
	A	B				
<b>5702F40RSC</b>	40	67		○		No
<b>5705F40RSC</b>	40	67		●		
<b>5706F40RSC</b>	40	67	∅ 7mm	○	Romo/Round/Rond	
<b>5702F50RSC</b>	50	77		○		
<b>5705F50RSC</b>	50	77		●		
<b>570140</b>	40	67		⊙		C05 3030L
<b>570240</b>	40	67		○	Recto/Square/Droit	C05 3030N
<b>570840</b>	40	67		■		C05 3030L
<b>570240R</b>	40	67	∅ 8mm	○	Romo/Round/Rond	C05 3030N
<b>570150</b>	50	77		⊙		C05 3030L
<b>570250</b>	50	77		○	Recto/Square/Droit	C05 3030N

Nota: incluye el reductor del cuadradillo a 7mm.

Note: it includes the nut reductor to 7mm.

Note: l'adaptateur pour reduire le carré à 7mm inclus.

○ Blanco, White, Blanc

● Negro, Black, Noir

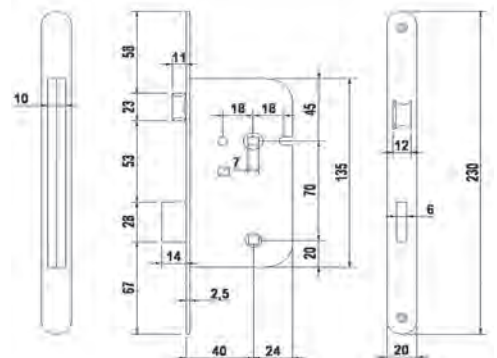
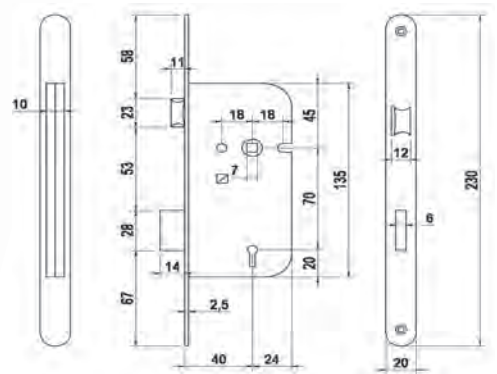
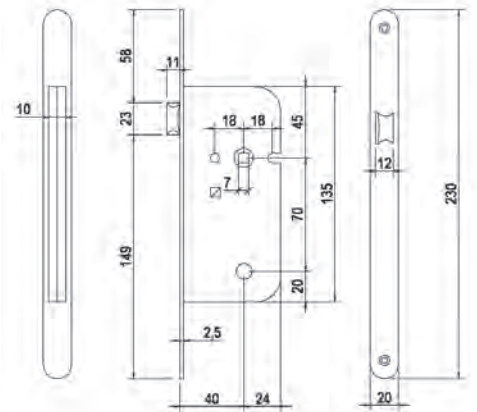
⊙ Niquelado, Nickel plated, Nickelé

⊙ Latonado, Brass plated, Laitone

■ Bronce, Bronze, Bronze

Caja única E= **70mm.** · Axe **70mm.** · Entraxe **70mm.**

REF.	Entrada Back set · Entrée		Acabado Finish Finition	Frente Front Tetière	Cilindro Cylinders Cylindres
	A	B			
<b>95786F40RSC</b>	40	70	○		No
<b>95776F40RSC</b>	40	70	○	Romo/Round/Rond	No
<b>95766F40RSC</b>	40	70	○		No



Caja única pequeña E= 47.5 · Axe= 47.5 · Entraxe= 47.5



Disponible en BLISTER  
Available in BLISTER  
Disponible sous BLISTER



Recto/Romo  
Straight/Round  
Carrés/Ronds



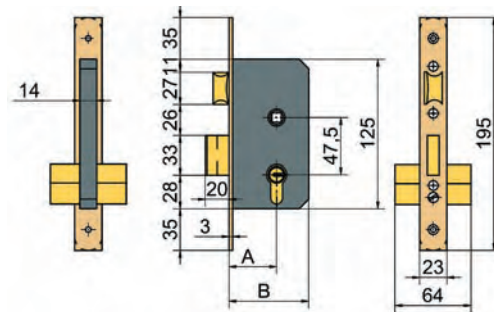
**REF. 5800** Entre ejes · Axe · Entraxe: **47,5mm.**

Picaporte reversible accionable mediante manilla (nueca 8mm.) o llave.  
Palanca deslizante de 2 vueltas accionable por llave.  
Cilindro: europeo tradicional - serie C0 (60=30+30mm.) - excéntrica 15mm.

Reversible Latch lever handle (spindle 8mm) or key working.  
Sliding Deadbolt, 2 key turn operated.  
Cylinders: european profile traditional - serie C0 (60=30+30mm.) - cam 15mm.

1/2 Tour reversible accioné par béquille (fouillot 8mm.) ou clé.  
Pêne dormant coulissant, 2 tours condamné à clé.  
Cylindres: profil européen traditionnel - serie C0 (60=30+30mm.) - panneton 15mm.

Ref.	ACABADO FINISH FINITION	FRENTE FRONT TÊTIÈRE	ENTRADA BACKSET AXE
5800	■		35/40/45/50
5801	⊙		35/40/45/50
5802	⊙		35/40/45/50
5803	■		35/40/45/50
5805	●		35/40/45/50



<b>A (mm.)</b>	35	40	50
<b>B (mm.)</b>	62	67	77
<b>Kgs.</b>	0,740	0,750	0,795

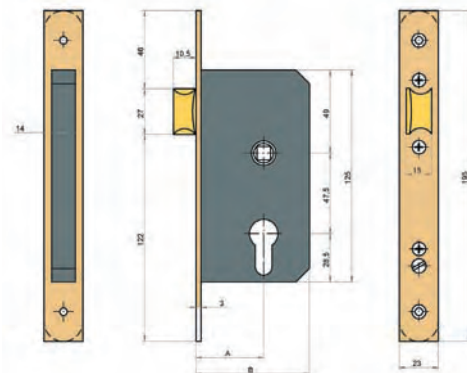
**REF. 5820** Entre ejes · Axe · Entraxe: **47,5mm.**

Picaporte reversible accionable mediante manilla (nueca 8mm.) o llave.  
La llave bloquea la manilla.  
Cilindro: europeo tradicional - serie C0 (40=30+10mm.) - excéntrica 15mm.

Reversible Latch lever handle (spindle 8mm) or key working.  
The Key blocks the lever handle.  
Cylinders: european profile traditional - serie C0 (40=30+10mm.) - cam 15mm.

Bec de canne à équerre reversible accioné par béquille (fouillot 8mm.) ou clé.  
La Clé bloque la béquille.  
Cylindres: profil européen traditionnel - serie C0 (40=30+10mm.) - panneton 15mm.

Ref.	ACABADO FINISH FINITION	FRENTE FRONT TÊTIÈRE	ENTRADA BACKSET AXE
5821	⊙		35/40/50
5823	■		35/40/50



<b>A (mm.)</b>	35	40	50
<b>B (mm.)</b>	62	67	77
<b>Kgs.</b>	0,542	0,572	0,615

Caja única pequeña E= 47.5 · Axe= 47.5 · Entraxe= 47.5

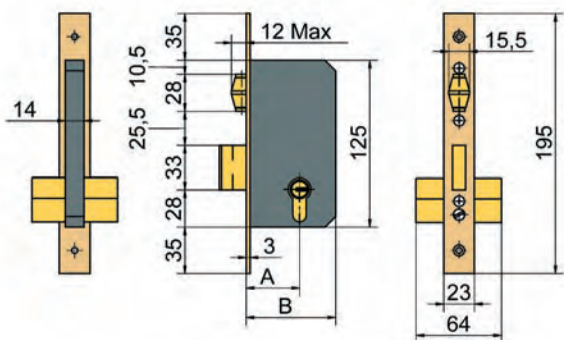
**REF. 5830**

Roldana vaivén con regulación de 6mm.  
 Palanca deslizante de 2 vueltas accionable por llave.  
 Cilindro: europerfil tradicional - serie C0 (60=30+30mm.) - excéntrica 15mm.

Adjustable Roller up to 6mm.  
 Sliding Deadbolt, 2 key turn operated.  
 Cylinders: european profile traditional - serie C0 (60=30+30mm.) - cam 15mm.

Rouleau réglable jusqu'au 6mm.  
 Pêne dormant coulissant, 2 tours condamné à clé.  
 Cylindres: profil européen traditionnel - serie C0 (60=30+30mm.) - panneton 15mm.

Ref.	ACABADO FINISH FINITION	FRENTE FRONT TÊTIÈRE	ENTRADA BACKSET AXE
5830	■		40/50
5833	■		35/40/50



<b>A (mm.)</b>	40	50
<b>B (mm.)</b>	67	77
<b>Kgs.</b>	0,765	0,790



**Serie "TOP"**




**REF. 5880**

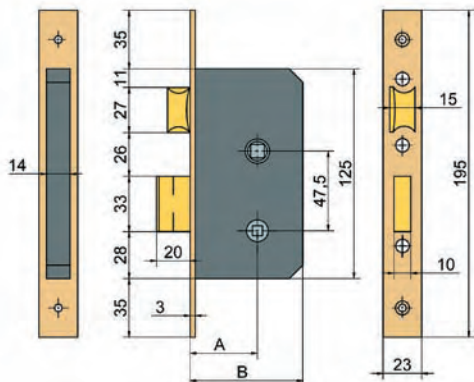
Entre ejes · Axe · Entraxe:

Picaporte reversible accionable mediante manilla (nueca 8mm.). **47,5mm.**  
 Palanca deslizante de 1 vuelta accionable por condena (nueca 6mm.).

Bathroom lock with reversible latch.  
 Lever handle spindle 8mm. and locking spindle 6mm.

1/2 Tour reversible accioné par béquille (fouillot 8mm.).  
 Bec de canne à condamnation, 1 tour (fouillot 6mm.).

Ref.	ACABADO FINISH FINITION	FRENTE FRONT TÊTIÈRE	ENTRADA BACKSET AXE
5880	■		35/40/50
5881	■		35/40/50
5883	■		35/40/50



<b>A (mm.)</b>	35	40	50
<b>B (mm.)</b>	62	67	77
<b>Kgs.</b>	0,535	0,555	0,585



Caja única pequeña E= 47.5 · Axe= 47.5 · Entraxe= 47.5



**Cerraduras para puertas correderas**

**Locks for sliding doors**

Serrures pour portes coulissantes

**REF. 5843N40**

Entre ejes · Axe · Entraxe: **47,5mm.**

Gancho escamoteable y accionado por cilindro.

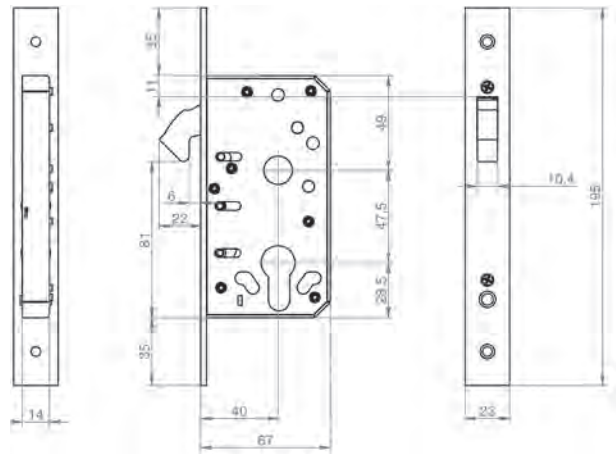
Cilindro: euoperfil tradicional - serie C0 (60=30+30mm.) - excéntrica 15mm.

Sliding door lock, with hookbolt.

Cylinders: european profile traditional - serie C0 (60=30+30mm.) - cam 15mm.

Serrure à crochet à cylindre.

Cylindres: profil européen traditionnel - serie C0 (60=30+30mm.) - panneton 15mm.



Ref.	ACABADO FINISH FINITION	FRENTE FRONT TÊTIÈRE	ENTRADA BACKSET AXE
5843N40	■	□	40



**REF. 5843-40**

Entre ejes · Axe · Entraxe: **47,5mm.**

Gancho accionable mediante manilla (nueca 8mm.) o llave.

La llave bloquea la manilla.

Cilindro: euoperfil tradicional - serie C0 (60=30+30mm.) - excéntrica 15mm.

Hook latch lever handle (spindle 8mm) or key working.

The key blocks the lever handle.

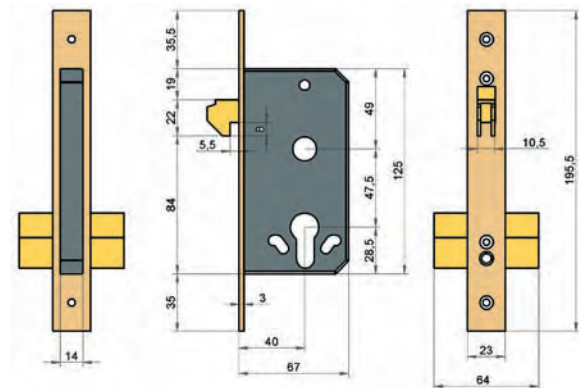
Cylinders: european profile traditional - serie C0 (60=30+30mm.) - cam 15mm.

A Mentonnet accioné par béquille (fouillot 8mm.) ou clé.

La clé bloque la béquille.

Cylindres: profil européen traditionnel - serie C0 (60=30+30mm.) - panneton 15mm.

Ref.	ACABADO FINISH FINITION	FRENTE FRONT TÊTIÈRE	ENTRADA BACKSET AXE
5843	■	□	40



<b>A (mm.)</b>	40
<b>B (mm.)</b>	67
<b>Kgs.</b>	0,698

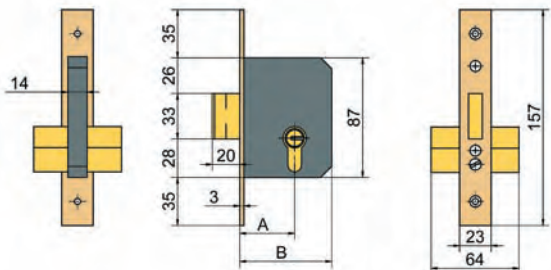


**REF. 5810**

Palanca deslizante de 2 vueltas accionable por llave.  
Cilindro: europerfil tradicional - serie C0 (60=30+30mm.) - excéntrica 15mm.

Sliding Deadbolt, 2 key turn operated.  
Cylinders: european profile traditional - serie C0 (60=30+30mm.) - cam 15mm.

Pêne dormant coulissant, 2 tours condamné à clé.  
Cylindres: profil européen traditionnel - serie C0 (60=30+30mm.) - panneton 15mm.



<b>A (mm.)</b>	35	40	50	60
<b>B (mm.)</b>	62	67	77	87
<b>Kgs.</b>	0,585	0,605	0,630	0,660



Disponible en BLISTER  
Available in BLISTER  
Disponible sous BLISTER

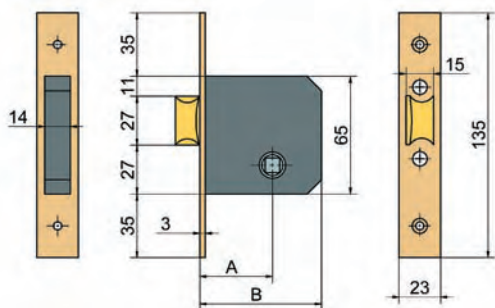
Ref.	ACABADO FINISH FINITION	FRENTE FRONT TÊTIÈRE	ENTRADA BACKSET AXE
5810	■		50
5811	■		35/40/50/60
5813	■		35/40/50/60
5815	●		35/40/50/60

**REF. 5890**

Picaporte reversible accionable mediante manilla (nueca 8mm.).

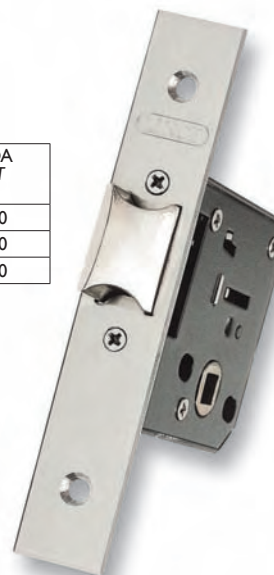
Reversible Latch lever handle (spindle 8mm) working.

Bec de canne à équerre reversible accioné par béquille (fouillot 8mm.).



<b>A (mm.)</b>	35	40	50
<b>B (mm.)</b>	62	67	77
<b>Kgs.</b>	0,272	0,278	0,303

Ref.	ACABADO FINISH FINITION	FRENTE FRONT TÊTIÈRE	ENTRADA BACKSET AXE
5890	■		35/40/50
5891	■		35/40/50
5893	■		35/40/50

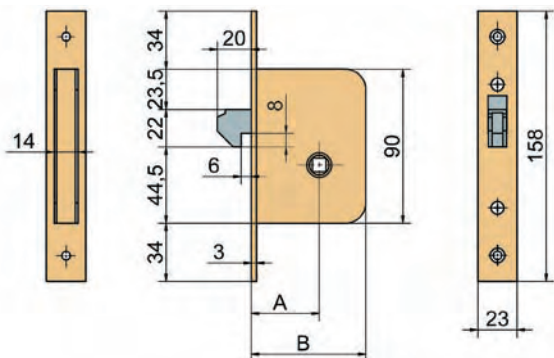


**REF. 5490-40**

Gancho accionable mediante manilla (nueca 8mm.).

Hook latch lever handle (spindle 8mm) working.

A Mentonnet accioné par béquille (fouillot 8mm.).



<b>A (mm.)</b>	40
<b>B (mm.)</b>	67
<b>Kgs.</b>	0,440



Ref.	ACABADO FINISH FINITION	FRENTE FRONT TÊTIÈRE	ENTRADA BACKSET AXE
5490	■		40
5492	○		40

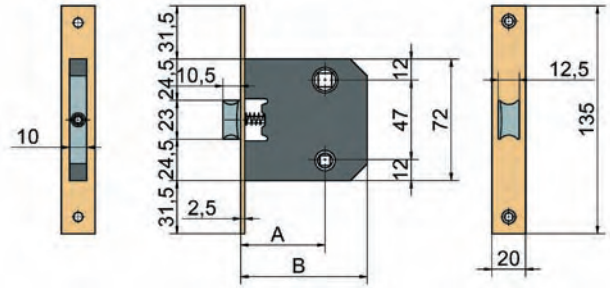
## Picaporte unificado · Unified Latch · Loquet unifié

Entreeje **47mm.** · Axe **47mm.** · Entraxe **47mm.**




**Disponible en BLISTER**  
 Available in BLISTER  
 Disponible sous BLISTER

REF.	Entrada Back set · Entrée		Frente Front Tetière	Cerradero Strike Gâche	Pzas. envase Pcs. box Pcs. Boite	Peso Weigh Poids
	A	B				
<b>8890-50</b>	50	75	■	■	20	0,249
<b>8891-50</b>	50	75	☀	☀	20	0,243
<b>8893-50</b>	50	75	■	■	20	0,241



### Función y características

- ▶ Picaporte Unificado de máxima calidad.
- ▶ Un picaporte con dos funciones (puertas de paso y puertas con condena).
- ▶ Picaporte reversible.
- ▶ Nueca de 8mm. para manilla, activa el picaporte.
- ▶ Nueca de 6mm. para muletilla, condena el picaporte.
- ▶ Caja cerrada en acero galvanizado.

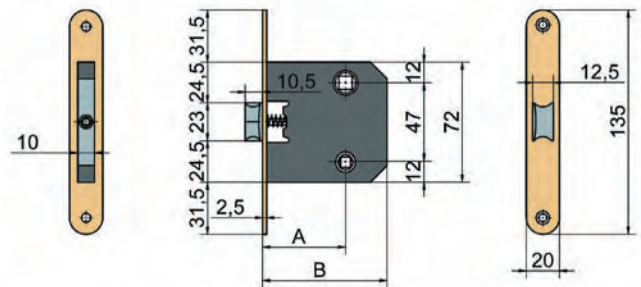
### Functions and characteristics

- ▶ Unified Latch of the highest quality.
- ▶ A dual-purpose latch (for interior and bolted doors).
- ▶ Reversible latch.
- ▶ 8mm. lever follower opens the latch.
- ▶ 6mm. lever follower bolts the latch.
- ▶ Closed casing in galvanised steel.

### Fonction et caractéristiques

- ▶ Loquet Unifié de qualité supérieure.
- ▶ Un loquet, deux fonctions (portes de passage et portes à condamnation).
- ▶ Loquet réversible.
- ▶ Fouillot carré 8mm. pour poignée, loquet activé.
- ▶ Fouillot carré 6mm. pour clé à garrot, loquet verrouillé.
- ▶ Boîtier fermé en acier galvanisé.

REF.	Entrada Back set · Entrée		Frente Front Tetière	Cerradero Strike Gâche	Pzas. envase Pcs. box Pcs. Boite	Peso Weigh Poids
	A	B				
<b>8890-R-50</b>	50	75	■	■	50	0,245
<b>8891-R-50</b>	50	75	☀	☀	50	0,239
<b>8892-R-50</b>	50	72	☉	☉	50	0,239
<b>8893-R-50</b>	50	75	■	■	50	0,239
<b>8895-R-50</b>	50	75	■	■	50	0,245
<b>8898-R-50</b>	50	75	■	■	50	0,245



■ Negro, Black, Noire    ■ Bronze inglés, English bronze, Bronze anglais

■ Acero inox., Stainless steel, Inoxidable    ☀ Latonado, Brass plated, Laitone

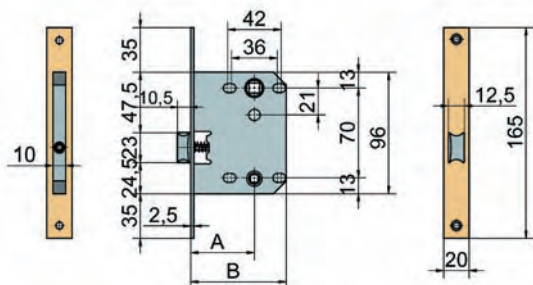
■ Latón, Brass, Laiton

☉ Niquelado, Nickel plated, Nickelé

## Picaporte unificado · Unified Latch · Loquet unifié

Entreeje **70mm.** · Axe **70mm.** · Entraxe **70mm.**

REF.	Entrada Back set · Entrée		Frente Front Tetièrre	Cerradero Strike Gâche	Pzas. envase Pcs. box Pcs. Boite	Peso Weigh Poinds
	A	B				
<b>8790-50</b>	50	75	■	■	10	0,294
<b>8791-50</b>	50	75	☀	☀	10	0,286
<b>8793-50</b>	50	75	■	■	10	0,284



### Función y características

- ▶ Picaporte Unificado de máxima calidad. Con entreejes de 70mm. especialmente diseñado para Manivelas con Rosetas, permitiendo una fijación pasante entre ambas.
- ▶ Un picaporte con dos funciones (puertas de paso o puertas con condena).
- ▶ Picaporte reversible.
- ▶ Nueca de 8mm. para manilla, activa el picaporte.
- ▶ Nueca de 6mm. para muletilla, condena el picaporte.
- ▶ Caja cerrada en acero galvanizado.

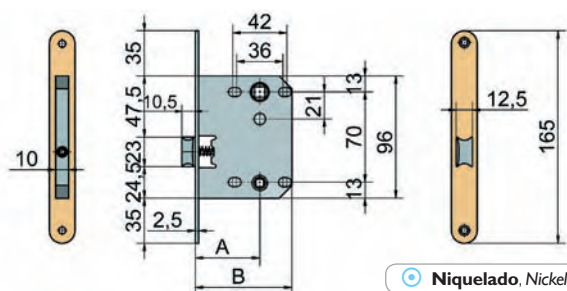
### Functions and characteristics

- ▶ Unified Latch of the highest quality, axe 70mm. Specially designed for handles on rose.
- ▶ A dual-purpose latch (for interior and bolted doors).
- ▶ Reversible latch.
- ▶ 8mm. lever follower opens the latch.
- ▶ 6mm. lever follower bolts the latch.
- ▶ Closed casing in galvanised steel.

### Fonction et caractéristiques

- ▶ Loquet Unifié, axe 70mm., désigné spécialement pour poignées de rosette.
- ▶ Un loquet, deux fonctions (portes de passage et portes à condamnation).
- ▶ Loquet réversible.
- ▶ Fouillot carré 8mm. pour poignée, loquet activé.
- ▶ Fouillot carré 6mm. pour clé à garrot, loquet verrouillé.
- ▶ Boîtier fermé en acier galvanisé.

REF.	Entrada Back set · Entrée		Frente Front Tetièrre	Cerradero Strike Gâche	Pzas. envase Pcs. box Pcs. Boite	Peso Weigh Poinds
	A	B				
<b>8790-R-50</b>	50	75	■	■	50	0,290
<b>8791-R-50</b>	50	75	☀	☀	50	0,282
<b>8792-R-50</b>	50	72	☀	☀	50	0,282
<b>8793-R-50</b>	50	75	■	■	50	0,282
<b>8798-R-50</b>	50	75	■	■	50	0,290



■ Latón, Brass, Laiton

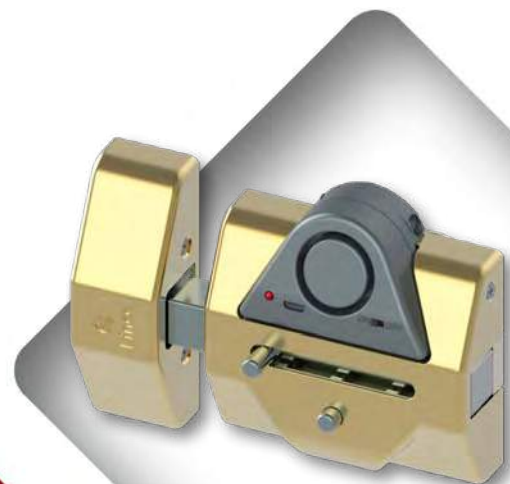
■ Bronce inglés, English bronze, Bronze anglais

☀ Niquelado, Nickel plated, Nickelé

■ Acero inox., Stainless steel, Inoxidable

☀ Latonado, Brass plated, Laitone





**CERROJOS y  
CERRADURAS  
de SOBREPONER**  
*DEADLOCKS and RIM LOCKS*  
VERROUS et SERRURES  
en APPLIQUE

EXPERTISE & INNOVATION



Cerrojo 4940TK SUPRATRONIK



**INVISIBLE**

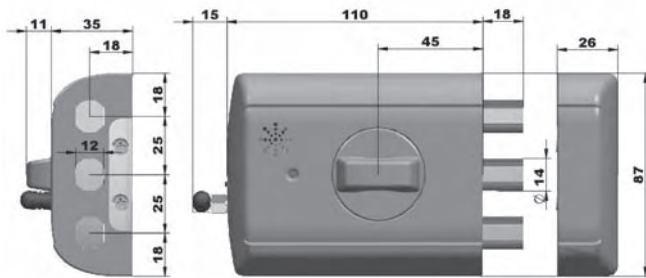


**ALARMA INTEGRADA  
BUILT-IN ALARM  
ALARME INTÉGRÉE**

REF.	Acabado Finishing Finition	Piezas / Pcs. / Pcs.		Peso Weigh Poids
		envase box boite	emb. Boxes case emballage	
<b>4940TK-HL</b>	■	1	10	1,350
<b>4940TK-HC</b>	■	1	10	1,350
<b>4940TK-HB</b>	⊙	1	10	1,350
<b>99MANTK</b>	negro y cromo Black and chrome noir et chrome	1	12	0,065
<b>99ANTENATK</b>	negro y cromo Black and chrome noir et chrome	1	10	0,035

**Características**

- ▶ SUPRATRONIK es un cerrojo electrónico, sin elementos visibles desde el exterior y con apertura / cierre mediante mando a distancia.
- ▶ Además cuenta con una tecnología de alarma integrada, avisando de intentos de vandalismo.
- ▶ Adaptable a todo tipo de puertas: madera, metálica, pvc...
- ▶ Seguridad: cierre asegurado por tres grandes bulones.
- ▶ Comodidad interior puerta: girando un cuarto de vuelta el pomo conseguimos cerrar y abrir de manera rápida, sencilla y eficaz.
- ▶ Fácil instalación: siguiendo el manual de instrucciones de montaje para garantizar el óptimo funcionamiento. No obstante, si no dispone de la suficiente experiencia, le sugerimos contrate los servicios de un profesional.



**Characteristics**

- ▶ SUPRATRONIK is an electronic lock with no visible elements from the outside and with remote control opening/closing.
- ▶ It also has integrated alarm technology, warning of attempted vandalism.
- ▶ Adaptable to all types of doors: wood, metal, PVC, etc.
- ▶ Security: lock secured by three bolts.
- ▶ Inner door convenience: turn the lock a quarter turn to open and close quickly, easily and effectively.
- ▶ Easy installation following the assembly instructions manual to ensure optimum performance. However, if you do not have enough experience, it is recommended that you hire the services of a professional.

**Caractéristiques**

- ▶ SUPRATRONIK est un verrou électronique, qui ne présente aucun élément visible à l'extérieur et peut s'ouvrir/se fermer à l'aide d'une télécommande.
- ▶ De plus, il dispose d'un système technologique d'alarme intégrée, qui avertit en cas de tentative d'effraction.
- ▶ Adaptable à tout type de porte: en bois, métal, PVC, etc.
- ▶ Sécurité: verrouillage assuré par trois grands boulons.
- ▶ Confort intérieur porte: en tournant la poignée d'un quart de tour, la porte peut se fermer et s'ouvrir de manière rapide, simple et efficace.
- ▶ Facile d'installation: en suivant les instructions de montage du manuel pour un fonctionnement optimal garanti. Cependant, si vous ne possédez pas l'expérience nécessaire, nous vous suggérons de solliciter les services d'un professionnel.



## Cerrojos serie 4940 SUPRA SIMPLY

SIN BOMBILLO EXTERIOR · Interior puerta:

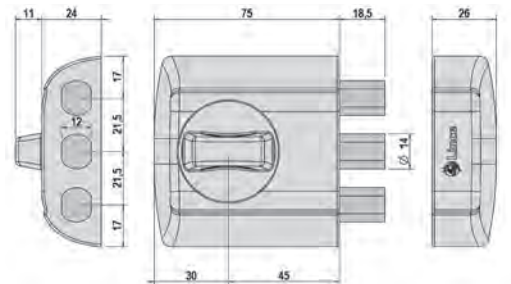
- Seguridad: Cierre asegurado por tres grandes bulones.
- Comodidad: girando un cuarto de vuelta el pomo conseguimos cerrar y abrir de manera rápida, sencilla y eficaz.

WITHOUT CYLINDER · Inside:

- Security: Closure secured with three large deadbolts.
- Comfort: turning the knob a quarter turn quickly opens and closes the door easily and efficiently.

SANS CYLINDRE EXTÉRIEUR · Côté Intérieur:

- Sécurité: fermeture assurée par trois grands pènes.
- Comodité: un quart de tour donné au bouton suffit pour fermer et ouvrir la porte de façon rapide, simple et efficace.



REF.	Acabado Finishing Finition	Bombillo Cylinder Cylindre	Cilindro Cylinder Cylindre	Llave Key / Clef		Piezas / Pcs. / Pcs.		Peso Weigh Poids
				modelo mod.	cant. quant. qté.	envase box boite	emb. Boxes case emballage	
4940-HL	●	-	-	-	-	1	10	0,630
4940-HC	○	-	-	-	-	1	10	0,630

## Cerrojos serie 4930 SUPRA METAL & PVC

Exterior puerta:

- Cilindro europerfil de Alta Seguridad: ANTI-BUMPING, ANTI-GANZUA, ANTI-TALADRO con 5 llaves y tarjeta de propiedad. Opcional: Llave Incopiable (W).
- Antiextracción, el cilindro está protegido con un escudo de seguridad que impide su extracción.
- Cierre rápido: con tan solo girando UN CUARTO de vuelta de llave (Izda. o Dcha.), conseguimos cerrar o abrir de manera sencilla y eficaz.
- Comodidad: equipado con un sistema de retorno de llave que la posiciona siempre a su lugar de inicio.

Interior puerta:

- Seguridad: cierre asegurado por tres grandes bulones.

Exterior of the door:

- High Security Europrofile cylinder: ANTI-BUMP, ANTI-PIC, ANTI-DRILL with 5 keys and owners card. Optional: unbreakable key (W).
- Anti-extraction: the cylinder is protected with a security shield that prevents it from being removed.
- Quick locking: by simply turning the key ONE FOURTH of a turn (left or right), the lock can be opened or closed easily and efficiently.
- Convenience: equipped with a key return system that always returns the key to its original position

Inside of the door:

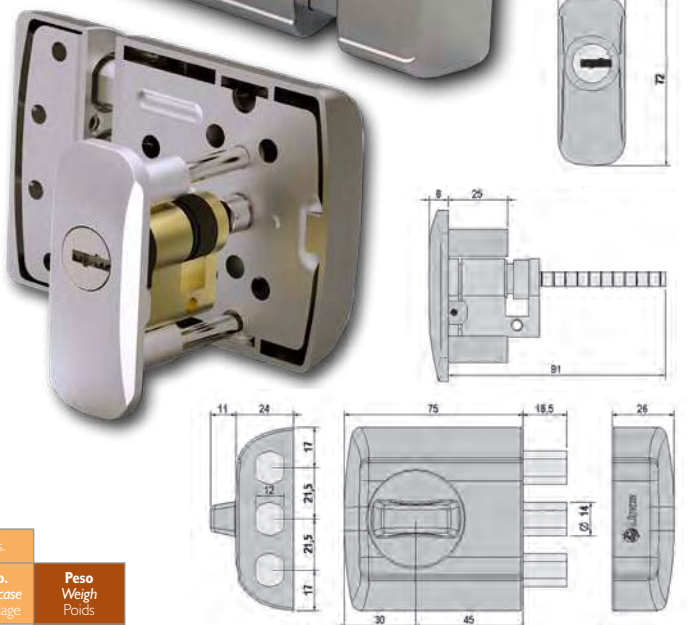
- Security: locking secured by three large bolts.

Extérieur de la porte:

- Cylindre à profil Européen de haute sécurité : ANTI-BUMPING, ANTI-CROCHETAGE, ANTI-PERÇAGE avec 5 clés et une carte de réproduction. En option: Clé incassable (W).
- Anti-extraction: le cylindre est protégé par un bouclier de sécurité qui empêche son retrait.
- Verrouillage rapide: en tournant simplement la clé d'UN QUATRIÈME de tour (à gauche ou à droite), la serrure peut être ouverte ou fermée facilement et efficacement.
- Comodité: équipé d'un système de retour de clé qui remet toujours la clé dans sa position initiale.

Intérieur de la porte :

- Sécurité: verrouillage sécurisé par trois grands boulons.



REF.	Acabado Finishing Finition	Cilindro Cylinder Cylindre	Llave Key / Clef		Piezas / Pcs. / Pcs.		Peso Weigh Poids
			modelo mod.	cant. quant. qté.	envase box boite	emb. Boxes case emballage	
4930MET-HC	○	CPE3010LEXT	CP	5	1	10	1,180
4930MET-HN	●	CPE3010LEXT	CP	5	1	10	1,180
4930MET-HB	◎	CPE3010LEXT	CP	5	1	10	1,180

Cerrojos serie 4930C3 SUPRA PACK

Interior puerta:

- Seguridad: Cierre asegurado por tres grandes bulones.
- Comodidad: girando un cuarto de vuelta el pomo conseguimos cerrar y abrir de manera rápida, sencilla y eficaz.

Exterior puerta:

- Bombillo Alta Seguridad con 5 llaves y tarjeta de propiedad. Opcional: Llave Incopiable.
- Antiextracción, el cilindro está protegido con un escudo de seguridad que impide su extracción.
- Cierre rápido: con tan solo girando UN CUARTO de vuelta de llave (Izda. o Dcha.), conseguimos cerrar o abrir de manera sencilla y eficaz.
- Comodidad: equipado con un sistema de retorno de llave que la posiciona siempre a su lugar de inicio.

Cilindro Europerfil:

- Se incluye un Cilindro de Alta Seguridad multipunto, de medidas 77mm. (35+32). Igualado con el bombillo del cerrojo y con el que podrá sustituir el de su cerradura actual.
- UNIKEY, sistema igualado que permite que con una única llave pueda abrir cómodamente tanto el Cerrojo como el Cilindro. También podrá encargar futuros cilindros, candados, cerraduras... con esta misma llave.

Inside:

- Security: Closure secured with three large deadbolts.
- Comfort: turning the knob a quarter turn quickly opens and closes the door easily and efficiently.

Outside:

- High Security cylinder with 5 keys and owner's card. Optional: Uncopiable key.
- Pull-resistant cylinder is protected with a security shield that prevents removal.
- Fast closing: just A QUARTER TURN of the key (right or left) opens and closes the door easily and efficiently.
- Comfort: featuring a key return system that always positions it at its initial position.

Euro Profile cylinder:

- Includes a High Security Multi Point Cylinder 77 mm (35 +32) key alike with the deadlock cylinder. You will be able to replace the cylinder of your current lock.
- UNIKEY matched system that allows you to use a single key to open both the deadlock and the cylinder. You can also order cylinders, padlocks, locks, etc. in the future that uses the same keys.

Côté Intérieur:

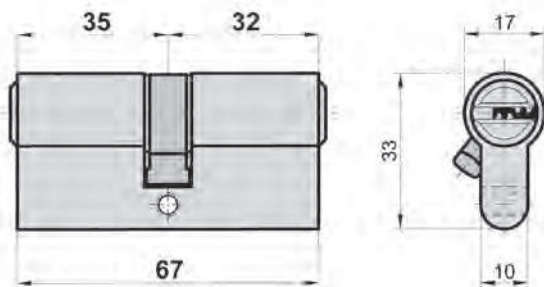
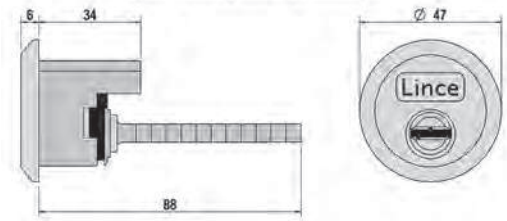
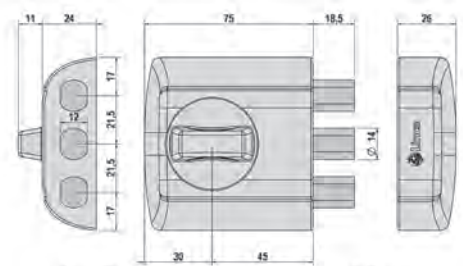
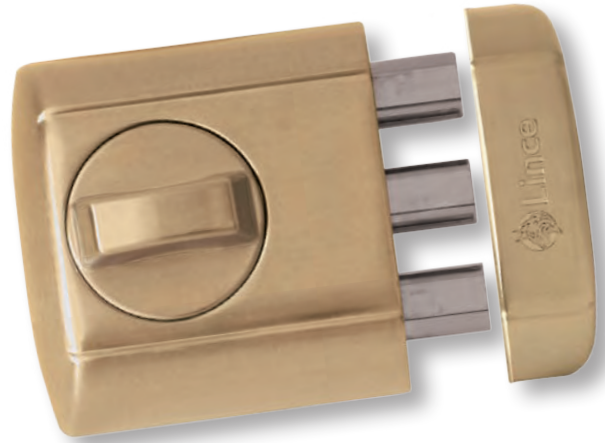
- Sécurité: fermeture assurée par trois grands pènes.
- Comodité: un quart de tour donné au bouton suffit pour fermer et ouvrir la porte de façon rapide, simple et efficace.

Côté Extérieur:

- Cylindre haute sécurité avec 5 clés et carte de propriété. En option: clé non copiable.
- Anti-extraction: le cylindre est protégé par un cache de sécurité empêchant son extraction.
- Fermeture rapide: un quart de tour de clé (à gauche ou à droite) suffit pour fermer ou ouvrir la porte de façon simple et efficace.
- Comodité: avec système de retour de clé qui la ramène à sa position de départ.

Cylindre à profil européen:

- Cylindre haute sécurité multipoint, de 77mm (35+32), s'entrouvrant avec le cylindre du verrou et avec lequel vous pourrez remplacer celui de votre serrure actuelle.
- UNIKEY, un système s'entrouvrant qui permet, avec une unique clé, d'ouvrir commodément tant le verrou que le cylindre. Vous pourrez aussi commander vos futurs cylindres, cadenas, serrures... avec cette même clé.



REF.	Acabado Finishing Finition	Bombillo Cylinder Cylindre	Cilindro Cylinder Cylindre	Llave Key / Clef		Piezas / Pcs. / Pcs.		Peso Weigh Poids
				modelo mod. mod.	cant. quant. qté.	envase box boite	emb. Boxes case emballage	
4930C3-HL	●	B4930HL	C453532L	X	5	1	10	1,096
4930C3-HC	○	B4930HC	C453532N	X	5	1	10	1,096



## Cerrojos serie 4930 SUPRA KEY

### Interior puerta:

- Seguridad: Cierre asegurado por tres grandes bulones.
- Comodidad: girando un cuarto de vuelta el pomo conseguimos cerrar y abrir de manera rápida, sencilla y eficaz.

### Exterior puerta:

- Bombillo Alta Seguridad con 5 llaves y tarjeta de propiedad. Opcional: Llave Incopiable.
- Antiextracción, el cilindro está protegido con un escudo de seguridad que impide su extracción.
- Cierre rápido: con tan solo girando UN CUARTO de vuelta de llave (Izda. o Dcha.), conseguimos cerrar o abrir de manera sencilla y eficaz.
- Comodidad: equipado con un sistema de retorno de llave que la posiciona siempre a su lugar de inicio.
- UNIKEY: sistema de llave única con el que podrá encargar futuros cilindros, candados, cerraduras... con esta misma llave.

### Inside:

- Security: Closure secured with three large deadbolts.
- Comfort: turning the knob a quarter turn quickly opens and closes the door easily and efficiently.

### Outside:

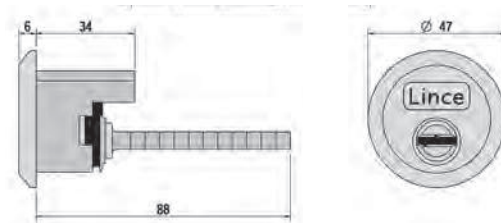
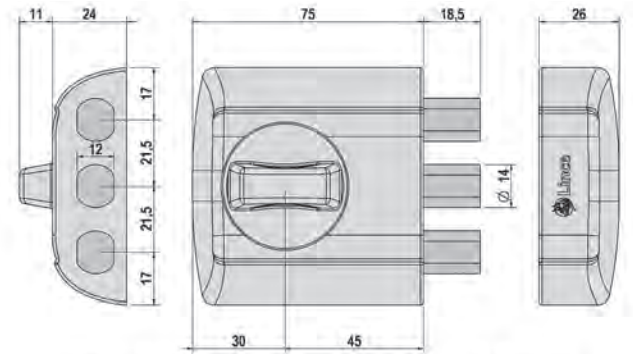
- High Security cylinder with 5 keys and owner's card. Optional: Uncopyable key.
- Pull-resistant cylinder is protected with a security shield that prevents removal.
- Fast closing: just A QUARTER TURN of the key (right or left) opens and closes the door easily and efficiently.
- Comfort: featuring a key return system that always positions it at its initial position.
- UNIKEY: a single-key system so you can order cylinders, padlocks, locks, etc. in the future use the same keys.

### Côté Intérieur:

- Sécurité: fermeture assurée par trois grands pènes.
- Commodité: un quart de tour donné au bouton suffit pour fermer et ouvrir la porte de façon rapide, simple et efficace.

### Côté Extérieur:

- Cilindro haute sécurité avec 5 clés et carte de propriété. En option: clé non copiable.
- Anti-extraction: le cylindre est protégé par un cache de sécurité empêchant son extraction.
- Fermeture rapide: un quart de tour de clé (à gche ou à dte) suffit pour fermer ou ouvrir la porte de façon simple et efficace.
- Commodité: avec système de retour de clé qui la ramène à sa position de départ.
- UNIKEY: système à clé unique avec lequel vous pourrez commander vos futurs cylindres, cadenas, serrures... pour cette même clé.



REF.	Acabado Finishing Finition	Bombillo Cylinder Cylindre	Llave / Key / Clef		Piezas / Pcs. / Pcs.		Peso Weigh Poids
			modelo mod.	cant. quant. qté.	envase box boîte	emb. Boxes case emballage	
4930-HL	●	B4930HL	X	5	1	10	0,913
4930-HC	○	B4930HC	X	5	1	10	0,913



**Cerrojos serie 7930RSA 97x95mm.**

**CERROJO SEGURIDAD EQUIPADO/DOTADO:**

- Tubo defensa: ANTI-TALADRO, ANTI-EXTRACCIÓN Y ANTI-GIRO.
- Elementos: SENSOR ALARMA, ANTI-IMPRESIÓN, ANTI-BUMPING, ANTI-GANZUA, ANTI-TALADRO, ANTI-TORSION...
- Se suministra con 5 llaves multipunto.
- Tarjeta de propiedad para el duplicado de llaves.

**7930 RSA deadlock SERIES:**

- Cylinder protector tube: ANTI-DRILL, ANTI-EXTRACTION AND ANTI-TURN.
- Characteristics: ALARM SENSOR, ANTI-IMPRESSION, ANTI-BUMP, ANTI-PICK, ANTI-DRILL, ANTI-TURN...
- Supplied with 5 reversible dimple keys.
- Owners card for key duplication.

**VERROUS SÉRIE 7930 RSA:**

- Tube de protection du cylindre: ANTI-PERÇAGE, ANTI-EXTRACTION ET ANTI-TOUR.
- Caractéristiques: CAPTEUR D'ALARME, ANTI-IMPRESION, ANTI-BUMPING, ANTI-CROCHETAGE, ANTI-PERÇAGE, ANTI-TOUR...
- Fourni avec 5 clés réversibles.
- Carte de reproduction.



REF.	Acabado Finishing Finition	Cilindro Cylinder Cylindre	Llave Key / Clef		Piezas / Pcs. / Pcs.		Peso Weigh Poids
			modelo mod. mod.	cant. quant. qté.	envase box boite	emb. Boxes case emballage	
<b>7930RSA-CM</b>	○	multipunto	XL	5	1	10	1,780
<b>7930RSA-HB</b>	⊙	multipunto	XL	5	1	10	1,780
<b>7930RSA-HL</b>	●	multipunto	XL	5	1	10	1,780

**Pack cerrojo + cilindro 7930RSA + C6**

Pack compuesto por un cerrojo 7930RSA y un cilindro europerfil de la serie C6. Todo ello igualado y con 5 llaves en total.

**CERROJO 7930 RSA:**

- Tubo defensa: ANTI-TALADRO, ANTI-EXTRACCIÓN Y ANTI-GIRO.
- Elementos: SENSOR ALARMA, ANTI-IMPRESIÓN, ANTI-BUMPING, ANTI-GANZUA, ANTI-TALADRO, ANTI-TORSION...

**CILINDRO C6**

- Cuerpo de latón ensamblado con una barra de acero, presenta todos los pitones, arietes y muelles en acero inoxidable.
- Elementos: ANTI-IMPRESIÓN, ANTI-BUMPING, ANTI-GANZUADO, ANTI-ROTURA, ANTI-EXTRACCIÓN Y ANTI-TALADRO.
- Medida 65 = 35+30 MM
- Se suministra con 5 llaves reversible multipunto.
- Tarjeta de propiedad para el duplicado de llaves.

Pack composé d'un verrou 7930RSA et d'un cylindre à profil Européen de la gamme C6. Les deux s'entreouvrent et avec 5 clés au total.

**VERROU 7930 RSA:**

- Tube de protection du cylindre: ANTI-PERÇAGE, ANTI-EXTRACTION ET ANTI-TOUR.
- Caractéristiques: CAPTEUR D'ALARME, ANTI-IMPRESION, ANTI-BUMPING, ANTI-CROCHETAGE, ANTI-PERÇAGE, ANTI-TOUR...

**CYLINDRE C6**

- Stator en laiton assemblé avec une barre en acier; tous les goupilles, béliers et ressorts sont en acier inoxydable.
- Caractéristiques: ANTI-IMPRESION, ANTI-BUMPING, ANTI-CROCHETAGE, ANTI-CASSE, ANTI-PICKING ET ANTI-PERÇAGE.
- Longueur 65 = 35+30 MM
- Fourni avec 5 clés réversibles.
- Carte de reproduction.



REF.	Acabado Finishing Finition	Cilindro Cylinder Cylindre	Llave Key / Clef		Piezas / Pcs. / Pcs.		Peso Weigh Poids
			modelo mod. mod.	cant. quant. qté.	envase box boite	emb. Boxes case emballage	
<b>7930RSA-CMC6</b>	○	C653530N	XL	5	1	10	2,050
<b>7930RSA-HBC6</b>	⊙	C653530N	XL	5	1	10	2,050
<b>7930RSA-HLC6</b>	●	C653530L	XL	5	1	10	2,050

Pack consisting of a 7930RSA deadlock and a europrofile cylinder from the C6 series. All keyed alike and with 5 keys in total.

**7930 RSA deadlock:**

- Cylinder protector tube: ANTI-DRILL, ANTI-EXTRACTION AND ANTI-TURN.
- Characteristics: ALARM SENSOR, ANTI-IMPRESSION, ANTI-BUMP, ANTI-PICK, ANTI-DRILL, ANTI-TURN...

**C6 CYLINDER**

- Brass body assembled with a steel bar, being all the pins, tumblers and springs in stainless steel.
- Characteristics: ANTI-IMPRESION, ANTI-BUMP, ANTI-PICK, ANTI-SNAP, ANTI-PICK AND ANTI-DRILL.
- Size 65 = 35+30 MM
- Supplied with 5 reversible dimple keys.
- Owners card for key duplication.



## Cerrojo especial trasteros 7930RSA-TRAS

Cerrojo especialmente diseñado para TRASTEROS y equipado con las más altas protecciones físicas de resistencia ante ataques mecánicos contra el mismo. Robusto, fiable y con un novedoso sistema de SENSOR de ALARMA, capaz de detectar los intentos de intrusión antes de que el ladrón entre en la propiedad.

- Tubo defensa: ANTI-TALADRO, ANTI-EXTRACCIÓN Y ANTI-GIRO.
- Elementos: SENSOR ALARMA, ANTI-IMPRESIÓN, ANTI-BUMPING, ANTI-GANZUA, ANTI-TALADRO, ANTI-TORSION...
- Se suministra con 5 llaves multipunto.
- Tarjeta de propiedad para el duplicado de llaves.

Lock specially designed for storerooms or metal doors and equipped with the highest physical protection against mechanical attacks. Robust, reliable and with an innovative ALARM SENSOR system, capable of detecting intrusion attempts before the burglar enters the property.

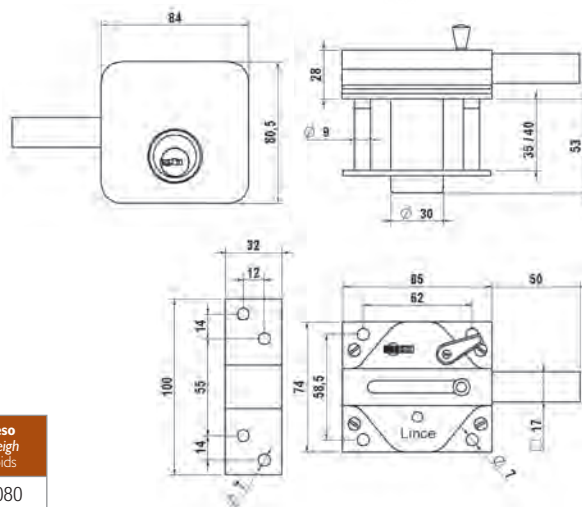
- Cylinder protector tube: ANTI-DRILL, ANTI-EXTRACTION AND ANTI-TURN.
- Characteristics: ALARM SENSOR, ANTI-IMPRESSION, ANTI-BUMP, ANTI-PICK, ANTI-DRILL, ANTI-TURN...
- Supplied with 5 reversible dimple keys.
- Owners card for key duplication.

Verrou spécialement conçu pour les entrepôts ou des portes métalliques, doté de la plus haute protection physique contre les attaques mécaniques. Robuste, fiable et avec un système innovant de DÉTECTEUR D'ALARME, capable de détecter les tentatives d'intrusion avant que le voleur ne pénètre dans la propriété.

- Tube de protection du cylindre : ANTI-PERÇAGE, ANTI-EXTRACTION ET ANTI-TOUR.
- Caractéristiques : CAPTEUR D'ALARME, ANTI-IMPRESION, ANTI-BUMPING, ANTI-CROCHETAGE, ANTI-PERÇAGE, ANTI-TOUR...
- Fourni avec 5 clés réversibles.
- Carte de reproduction.



REF.	Acabado Finishing Finition	Cilindro Cylinder Cylindre	Llave / Key / Clef modelo mod. mod.	cant. quant. qté.	envase box boite	Piezas / Pcs. / Pcs. emb. Boxes case emballage	Peso Weigh Poids
<b>7930RSA-TRAS</b>	○	multipunto	XL	5	1	10	2,080



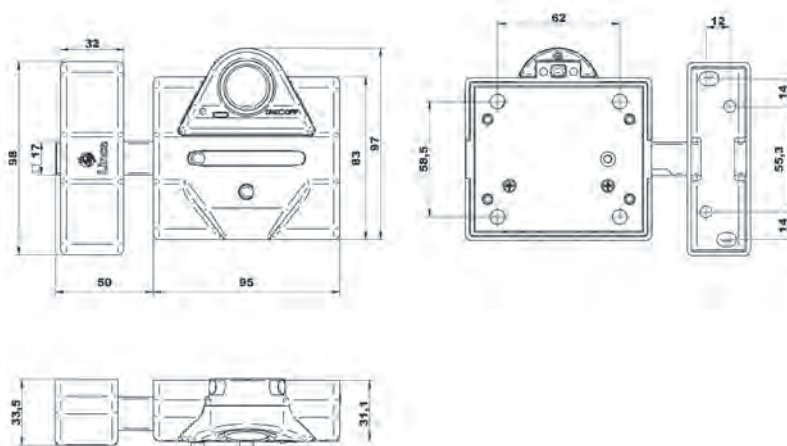
## Cerrojo / Pestillo 7940RSA

El 7940RSA es un cerrojo sin llave, con cierre operable desde el interior, llamado comúnmente "pestillo" y equipado con SENSOR de ALARMA. Un cerrojo-pestillo con el que podemos aumentar la seguridad de las puertas o ventanas de forma sencilla y eficaz.

The 7940RSA is a keyless deadbolt, lockable from the inside, and equipped with ALARM SENSOR. A deadbolt with which we can increase the security of the doors or windows in a simple and effective way.

Le 7940RSA est un verrou sans clé, verrouillable de l'intérieur, communément appelé targette et équipé d'un CAPTEUR D'ALARME. Un verrou avec lequel on peut augmenter la sécurité des portes ou des fenêtres de manière simple et efficace.

REF.	Acabado Finishing Finition	Piezas / Pcs. / Pcs.		Peso Weigh Poids
		envase box boite	emb. Boxes case emballage	
<b>7940RSA-CM</b>	○	1	10	1,390
<b>7940RSA-HB</b>	⊙	1	10	1,390
<b>7940RSA-HL</b>	●	1	10	1,390



**Cerrojos serie 7930RSS 83x95mm.**

**CERROJO ALTA SEGURIDAD EQUIPADO/DOTADO:**

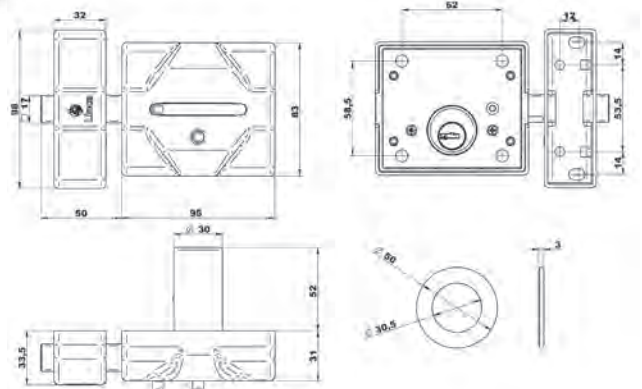
- Tubo defenza: ANTI-TALADRO, ANTI-EXTRACCIÓN Y ANTI-GIRO.
- Elementos: ANTI-IMPRESIÓN, ANTI-BUMPING, ANTI-GANZUA, ANTI-TALADRO, ANTI-TORSION...
- Se suministra con 5 llaves multipunto.
- Tarjeta de propiedad para el duplicado de llaves.

**HIGH SECURITY DEADLOCK WITH:**

- Cylinder protector tube: ANTI-DRILL, ANTI-EXTRACTION AND ANTI-TURN.
- Characteristics: ALARM SENSOR, ANTI-IMPRESSION, ANTI-BUMP, ANTI-PICK, ANTI-DRILL, ANTI-TURN...
- Supplied with 5 reversible dimple keys.
- Owners card for key duplication.

**VERROU DE HAUTE SÉCURITÉ AVEC LES CARACTÉRISTIQUES SUIVANTES:**

- Tube de protection du cylindre : ANTI-PERÇAGE, ANTI-EXTRACTION ET ANTI-TOUR.
- Autres caractéristiques: ANTI-IMPRESION, ANTI-BUMPING, ANTI-CROCHETAGE, ANTI-PERÇAGE, ANTI-TOUR...
- Fourni avec 5 clés réversibles.
- Carte de reproduction.



REF.	Acabado Finishing Finition	Cilindro Cylinder Cylindre	Llave / Key / Cléf		Piezas / Pcs. / Pcs.		Peso Weigh Poids
			modelo mod. mod.	cant. quant. qté.	envase box boite	emb. Boxes case emballage	
7930RSS-CM	●	multipunto	XL	5	1	10	1,780
7930RSS-HL	●	multipunto	XL	5	1	10	1,780

**ADAPTADORES para bombillos de otros fabricantes**

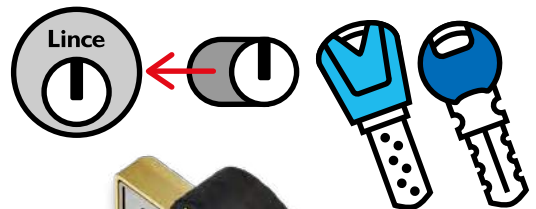
Adaptadores de Lince exclusivamente fabricados para insertar los bombillos de KB o KS a los cerrojos 7930RSA y 7930RSS de alta seguridad (insertos no incluidos en el producto). Compatibilidad verificada.

**ADAPTERS FOR CYLINDERS FROM OTHER MANUFACTURERS**

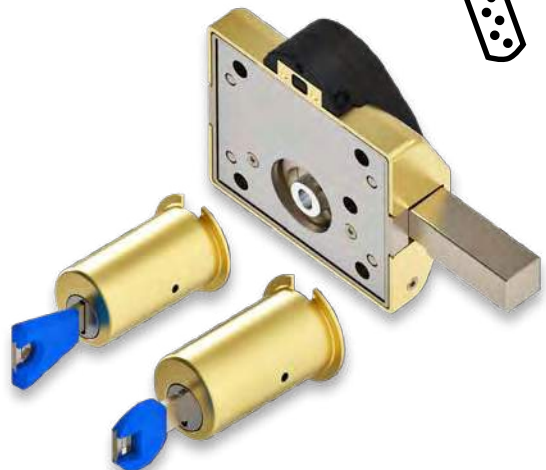
Lince adapters exclusively manufactured for inserting KB or KS cylinders into RSA and RSS high security locks (inserts not included in the product). Verified compatibility.

**ADAPTATEURS POUR LES CYLINDRES D'AUTRES FABRICANTS**

Adaptateurs Lince fabriqués exclusivement pour insérer les cylindres KB ou KS dans les verrous de haute sécurité RSA et RSS (inserts non inclus dans le produit). Compatibilité vérifiée.



REF.	Denominación	Medida (MM)	Acabado	Envase
4CRSAKBCM	KIT adaptador RSA para KB	50	●	5
4CRSAKBHL	KIT adaptador RSA para KB	50	●	5
4CRSAKSCM	KIT adaptador RSA para KS	50	●	5
4CRSAKSHL	KIT adaptador RSA para KS	50	●	5



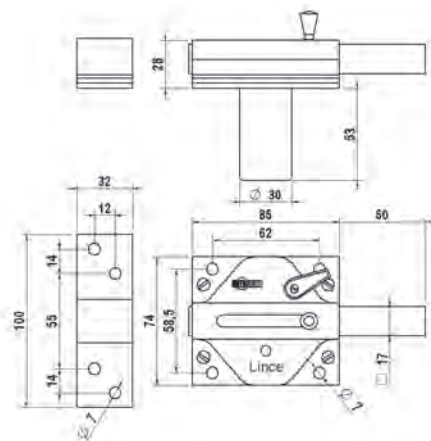
Cerrojos Serie **7930R** 74x85mm.



Equipado con dispositivo de bloqueo apertura A/C: desde el interior podemos condonar el acceso con llave.

Equipped with a security device A/C to block key Access from outside.

Équipé d'un dispositif de sécurité A/C pour bloquer l'accès de l'extérieur avec la clef.



REF.	Acabado Finishing Finition	Bombillo Cylinder Cylindre	Llave / Key / Clef		Piezas / Pcs. / Pcs.		Peso Weigh Poids
			modelo mod. mod.	envase box boite	emb. Boxes case emballage		
<b>7930R-CV</b>	■	multip.	XL	1	10	1,430	
<b>7930R-HL</b>	■	multip.	XL	1	10	1,430	
<b>7930R-HC</b>	●	multip.	XL	1	10	1,430	
<b>7930R-CM</b>	○	multip.	XL	1	10	1,430	
<b>7930R-BI</b>	■	multip.	XL	1	10	1,430	

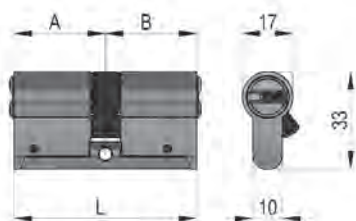
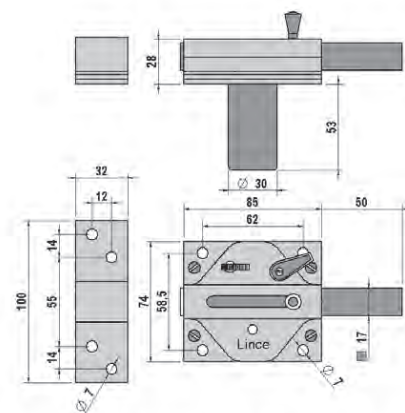
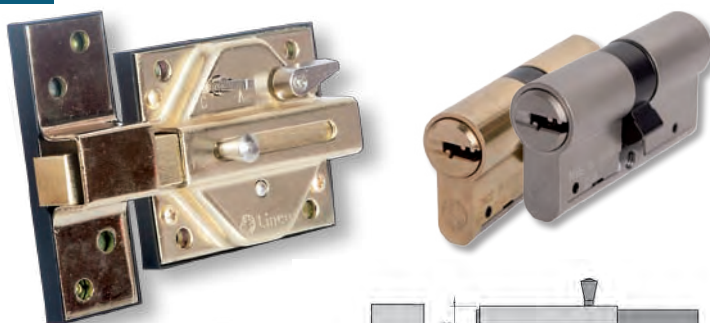
Cerrojos Serie **7930R + C6** 74x85mm. PACK

Pack compuesto por un Cerrojo 7930R y un Cilindro Europerfil de la serie C6, todo ello igualado y con 5 llaves en total.

Tanto el Cerrojo como el Cilindro están equipados con elementos definidos como Alta Seguridad: ANTI-BUMPING, ANTI-GANZUA, ANTI-TALADRO, ANTI-TORSION, ANTI-PALANCA...

Pack consisting of a lock and a European cylinder C6 series, all keyed alike and with 5 keys in total. Both the rim lock and the cylinder are equipped with high security elements anti-bump, anti-crochetage, anti-perçage, anti-pied de biche, anti-casse...

Pack composé d'un verrou 7930R + un cylindre à profil européen de la série C6, les deux s'entrouvrant avec cinq clefs au total. Les deux de haute sécurité anti-bumping, anti crochetage, anti perçage, anti pied de biche, anti-casse...



REF.	Acabado Finishing Finition	Bombillo Cylinder Cylindre	Llave / Key / Clef		Piezas / Pcs. / Pcs.		Peso Weigh Poids
			modelo mod. mod.	envase box boite	emb. Boxes case emballage		
<b>7930RHL+C6</b>	⚙	multip.	XL	1	10	1,660	
<b>7930RHC+C6</b>	⊙	multip.	XL	1	10	1,660	
<b>7930RCM+C6</b>	○	multip.	XL	1	10	1,660	

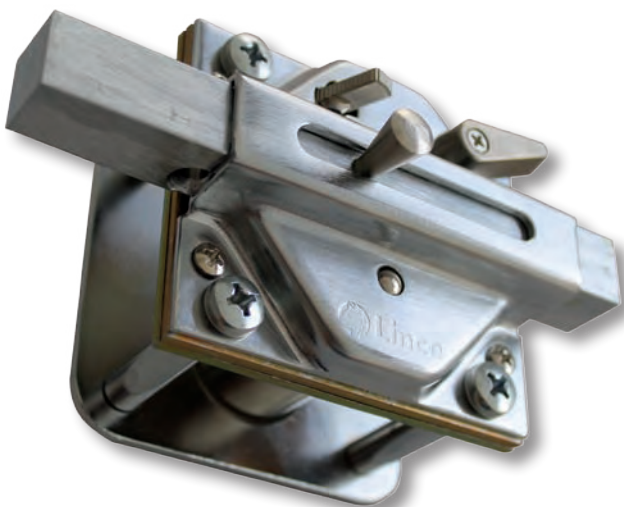


Cerrojos Serie **7930TRAS** 74x85mm.

Cerrojo Alta Seguridad - Especial trasteros.

Special for storage rooms.

Spécial pour débarras.



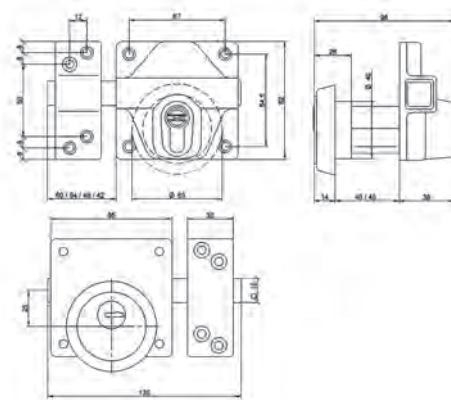
REF.	Acabado Finishing Finition	Bombillo Cylinder Cylindre	Llave / Key / Clef		Piezas / Pcs. / Pcs.		Peso Weigh Poids
			modelo mod. mod.	emb. box boite	emb. Boxes case emballage		
<b>7930TRAS</b>	●	multip.	XL	1	10	1,665	

Cerrojos Serie **7932E CERROJO EUROPERFIL**

Permite acoplar cualquier sistema de cilindro europeo de engrane estándar.

Rim lock for standard European cylinder with wheel.

Verrou pour cylindre européen standard à engrenage.



Especial verjas,  
cancelas,  
puertas metálicas...  
Special for fences,  
gates, metal doors...  
Spécial pour grilles,  
portes métalliques...



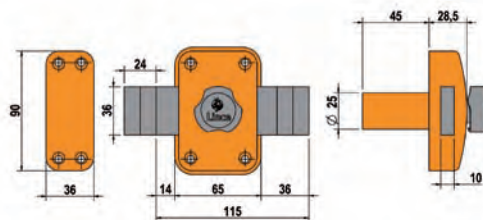
REF.	Acabado Finishing Finition	Bombillo Cylinder Cylindre	Llave / Key / Clef		Piezas / Pcs. / Pcs.		Peso Weigh Poids
			modelo mod. mod.	emb. box boite	emb. Boxes case emballage		
<b>7932E-B0</b>	■	multip.	Z	1	10	1,330	
<b>7932E-BP</b>	■	multip.	Z	1	10	1,330	
<b>7932E-VE-N</b>	●	multip.	Z	1	10	1,330	

### Cerrojos Serie 8915-FS

Cilindro multipuntos: exterior.  
Botón: interior.  
Protección: anti-giro, anti-taladro, anti-extracción.

Multipoint cylinder: outside.  
Button: inside.  
Protection: anti-turn, anti-drilling, anti-pulling.

Cylindre multipoint: extérieur.  
Bouton: intérieur.  
Protection: anti-tournement, anti-perçage, anti-extraction.



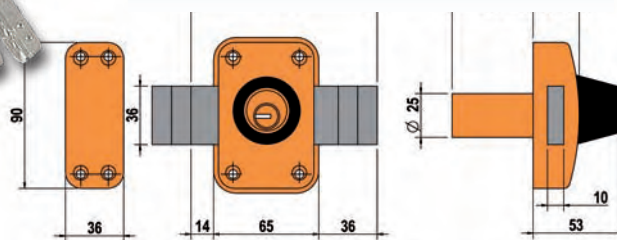
REF.	Acabado Finishing Finition	Bombillo Cylinder Cylindre	Llave / Key / Clef		Piezas / Pcs. / Pcs.		Peso Weigh Poids
			modelo mod. mod.	envase box boite	emb. Boxes case emballage		
8915-FS	●	multip.	X	1	4	1,255	

### Cerrojos Serie 8916-FS

Cilindro multipuntos: ambos lados  
Protección: anti-giro, anti-taladro, anti-extracción.

Multipoint cylinder: outside & inside  
Protection: anti-turn, anti-drilling, anti-pulling.

Cylindre multipoint: extérieur et intérieur  
Protection: anti-tournement, anti-perçage, anti-extraction.



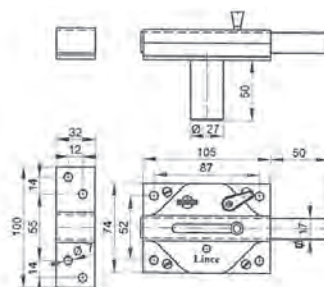
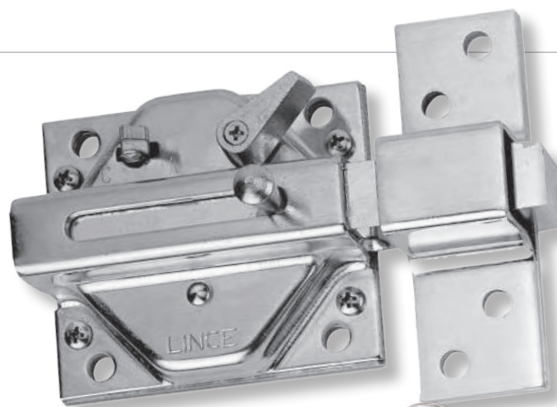
REF.	Acabado Finishing Finition	Bombillo Cylinder Cylindre	Llave / Key / Clef		Piezas / Pcs. / Pcs.		Peso Weigh Poids
			modelo mod. mod.	envase box boite	emb. Boxes case emballage		
8916-FS	●	multip.	X	1	4	1,310	

### Cerrojos Serie 8930 74x105mm.

Equipado con dispositivo de bloqueo apertura A/C:  
desde el interior podemos condenar el acceso con llave.

Equipped with a security device A/C to block key Access from outside.

Équipé d'un dispositif de sécurité A/C pour bloquer l'accès de l'extérieur avec la clef.



REF.	Acabado Finishing Finition	Bombillo Cylinder Cylindre	Llave / Key / Clef		Piezas / Pcs. / Pcs.		Peso Weigh Poids
			modelo mod. mod.	envase box boite	emb. Boxes case emballage		
8930-CV	■	multip.	X	1	10	1,255	
8930-HL	■	multip.	X	1	10	1,255	
8930-HC	●	multip.	X	1	10	1,255	
8930-BI	■	multip.	X	1	10	1,255	

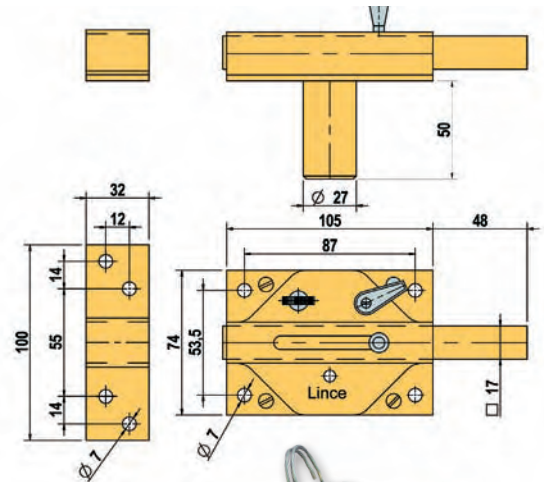
Cerrojos series 3930 / 3960 74x105mm.



Tubo defensa de cilindro: giratorio.

Cylinder protection tube: turning.

Tube protecteur du cylindre: tournant.



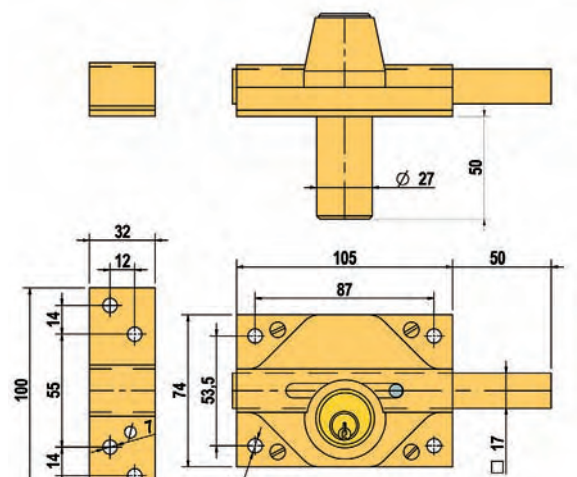
REF.	Acabado Finishing Finition	Bombillo Cylinder Cylindre	Llave / Key / Clef		Piezas / Pcs. / Pcs.		Peso Weigh Poids
			modelo mod.	envase box boite	emb. Boxes case emballage		
3930-CV	■	serr.	R	1	20	1,220	
3930-HL	☼	serr.	R	1	20	1,220	
3930-HC	●	serr.	R	1	20	1,220	
3930-BI	■	serr.	R	1	20	1,220	



Tubo defensa de cilindro: giratorio.

Cylinder protection tube: turning.

Tube protecteur du cylindre: tournant.



REF.	Acabado Finishing Finition	Bombillo Cylinder Cylindre	Llave / Key / Clef		Piezas / Pcs. / Pcs.		Peso Weigh Poids
			modelo mod.	envase box boite	emb. Boxes case emballage		
3932-CV	■	serr.	R	1	20	1,365	
3932-HL	☼	serr.	R	1	20	1,365	
3932-HC	●	serr.	R	1	20	1,360	

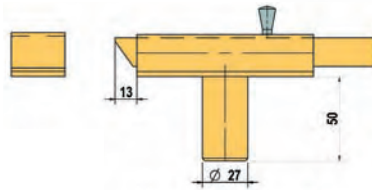
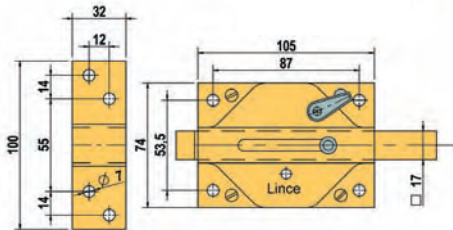


### Cerrojos series 3930 / 3960 74x105mm.

Mano: Dcha-Izqda.  
Tubo defensa de cilindro: giratorio.

Hand: Right-Left.  
Cylinder protection tube: turning.

Main: Droite-Gauche.  
Tube protecteur du cylindre: tournant.

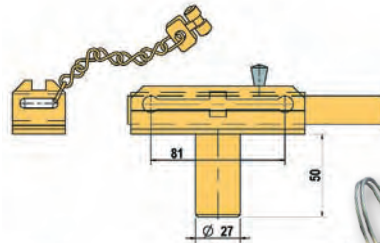
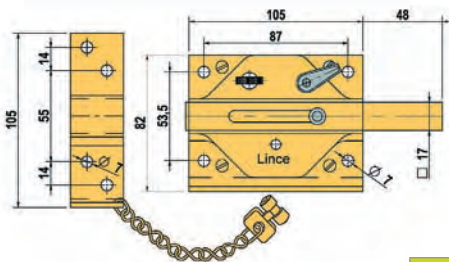


REF.	Acabado Finishing Finition	Bombillo Cylinder Cylindre	Llave/ Key / Clef	Piezas / Pcs. / Pcs.		Peso Weigh Poids
			modelo mod. mod.	envase box boite	emb. Boxes case emballage	
<b>3935-HL (D-I)</b>	☀	serr.	R	1	20	1,180
<b>3935-HC (D-I)</b>	●	serr.	R	1	20	1,165

Tubo defensa de cilindro: giratorio.

Cylinder protection tube: turning.

Tube protecteur du cylindre: tournant.



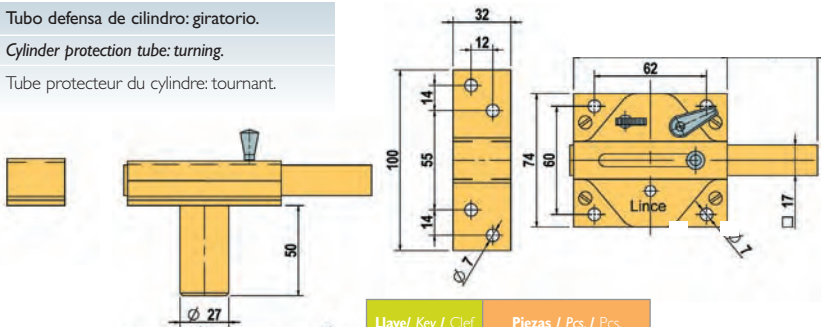
REF.	Acabado Finishing Finition	Bombillo Cylinder Cylindre	Llave/ Key / Clef	Piezas / Pcs. / Pcs.		Peso Weigh Poids
			modelo mod. mod.	envase box boite	emb. Boxes case emballage	
<b>3960-CV</b>	■	serr.	R	1	20	1,380
<b>3960-HL</b>	☀	serr.	R	1	20	1,380
<b>3960-HC</b>	●	serr.	R	1	20	1,380

### Cerrojos series 2930 74x85mm.

Tubo defensa de cilindro: giratorio.

Cylinder protection tube: turning.

Tube protecteur du cylindre: tournant.



REF.	Acabado Finishing Finition	Bombillo Cylinder Cylindre	Llave/ Key / Clef	Piezas / Pcs. / Pcs.		Peso Weigh Poids
			modelo mod. mod.	envase box boite	emb. Boxes case emballage	
<b>2930-CV</b>	■	serr.	R	1	20	1,110
<b>2930-HL</b>	☀	serr.	R	1	20	1,115
<b>2930-HC</b>	●	serr.	R	1	20	1,110
<b>2930-BI</b>	■	serr.	R	1	20	1,110
<b>2930-NG</b>	★	serr.	R	1	20	1,110

### Cerrojo serie 2970 74x85mm.

El cerrojo modelo 2970 especial intemperie está diseñado para aguantar condiciones meteorológicas extremas. Impermeable a la humedad y la salinidad de lugares costeros, así como resistente a la arena, polvo, calor, frío, lluvia y nieve con un recubrimiento especial anti-óxido.

- Cuerpo cerrojo y cerradero en acero con recubrimiento cataforesis.
- Cerradero con ajuste anti-vibración.
- Palanca y tornillería en acero inoxidable.
- Bombillo con capuchón protector de goma.
- Mecanismo silencioso de dos vueltas.
- 3 llaves de latón.

*Le verrou 2970 est conçu pour résister à des conditions météorologiques extrêmes. Il est imperméable à l'humidité et à la salinité des emplacements côtiers, ainsi que résistant au sable, à la poussière, à la chaleur, au froid, à la pluie et à la neige.*

*- Le corps du verrou et de la gâche sont en acier revêtu de cathaphorèse.*

*- Gâche avec réglage anti-vibration.*

*- Pêne et vis en acier inoxydable.*

*- Cylindre avec capuchon de protection en plastique.*

*- Mécanisme silencieux à deux tours.*

*- 3 clés en laiton.*

The weatherproof gatelock 2970 has been designed to withstand extreme weather conditions. Impermeable to the humidity and salinity of coastal locations, as well as resistant to sand, dust, heat, cold, rain and snow.

- Gatelock body and strike made of cathaphoresis coated steel.

- Strike with anti-vibration adjustment.

- Lever and screws in stainless steel.

- Cylinder with rubber protective cap.

- Silent with two-turn mechanism.

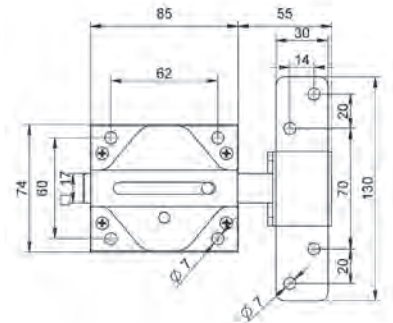
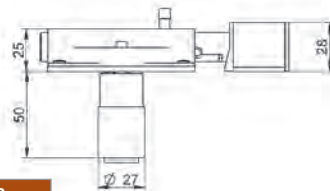
- 3 brass keys.



Tubo defensa de cilindro: giratorio.

Cylinder protection tube: turning.

Tube protecteur du cylindre: tournant.



REF.	Acabado Finishing Finition	Bombillo Cylinder Cylindre	Llave / Key / Clef		Piezas / Pcs. / Pcs.		Peso Weigh Poids
			modelo mod. mod.	envase box boite	emb. Boxes case emballage		
2970	●	serr.	R	1	20	1,450	

### Cerrojos series 2960 / 2940 74x85mm.

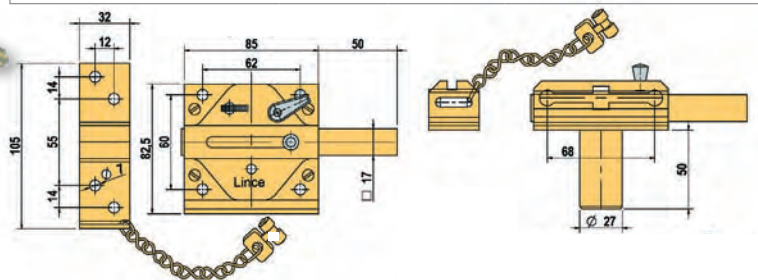


Tubo defensa de cilindro: giratorio

Cylinder protection tube: turning

Tube protecteur du cylindre: tournant

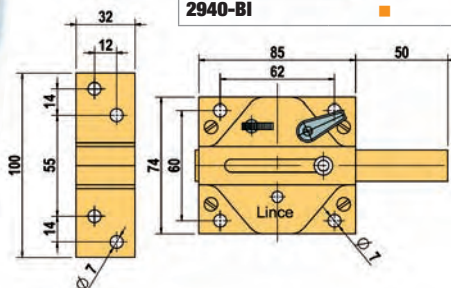
REF.	Acabado Finishing Finition	Bombillo Cylinder Cylindre	Llave / Key / Clef		Piezas / Pcs. / Pcs.		Peso Weigh Poids
			modelo mod. mod.	envase box boite	emb. Boxes case emballage		
2960-CV	■	serr.	R	1	20	1,275	
2960-HL	⊙	serr.	R	1	20	1,275	
2960-HC	●	serr.	R	1	20	1,275	



Serie sin bombillo

Series without cylinder

Série sans cylindre



REF.	Acabado Finishing Finition	Bombillo Cylinder Cylindre	Llave / Key / Clef		Piezas / Pcs. / Pcs.		Peso Weigh Poids
			modelo mod. mod.	envase box boite	emb. Boxes case emballage		
2940-HL	⊙	-	-	1	20	0,910	
2940-HC	●	-	-	1	20	0,910	
2940-BI	■	-	-	1	20	0,910	



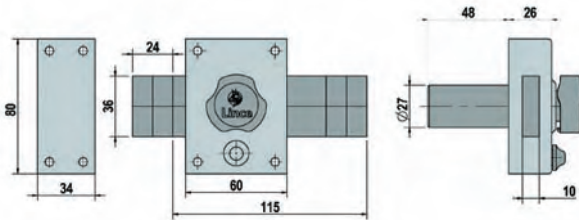
Cerrojos series 3910

REF.	Acabado Finishing Finition	Bombillo Cylinder Cylindre	Llave / Key / Clef		Piezas / Pcs. / Pcs.		Peso Weigh Poids
			modelo mod. mod.	envase box boite	emb. Boxes case emballage		
3910-HE	●	serr.	R	1	20	0,935	
3910-HC	●	serr.	R	1	20	0,930	
3915-HE	●	serr.	R	1	20	0,935	
3915-HC	●	serr.	R	1	20	0,930	
3916-HE	●	serr.	R	1	20	0,935	

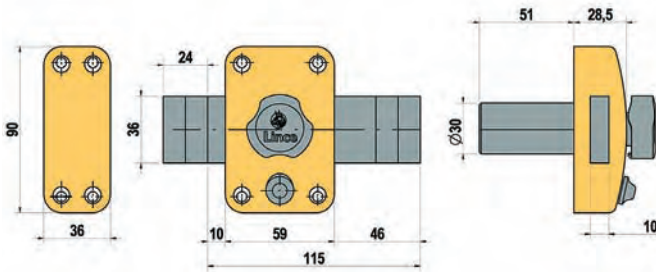
Tubo defensa de cilindro: giratorio.

Cylinder protection tube: turning.

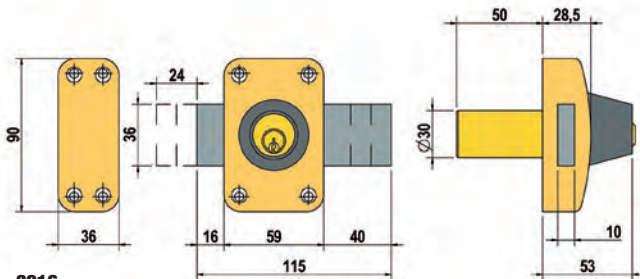
Tube protecteur du cylindre: tournant.



3910



3915



3916



ref.: 3910



ref.: 3915



Disponibile en BLISTER  
Available in BLISTER  
Disponible sous BLISTER



ref.: 3916

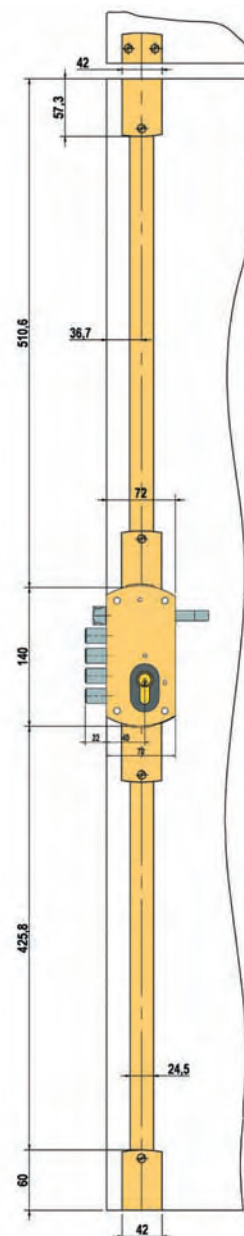
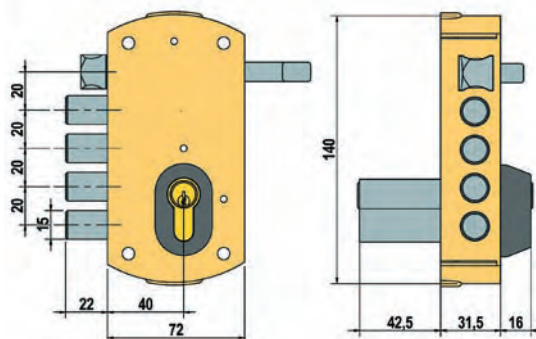
Disponibile en BLISTER  
Available in BLISTER  
Disponible sous BLISTER

Sobreponer serie **35257** SEGURIDAD

REF.	Mano Hand Entrée	Cierre Shutter Rideaux	Acabado Finishing Finition	Cierre / Shutter / Rideaux		Escudo Escutcheon Rosette	Piezas / Pcs. / Pcs.		Peso Weigh Poids
				exterior outside extérieur	interior inside intérieur		envase box boite	emb. Boxes case emballage	
<b>35257-D</b>	Derecha Right Droite	Bulones Round deadbolts Pênes dormant ronds	◆	LLave Key Clé	Lave Key Clé	7100-N	1	4	1,583
<b>35257-I</b>	Izquierda Left Gauche	Bulones Round deadbolts Pênes dormant ronds	◆	LLave Key Clé	LLave Key Clé	7100-N	1	4	1,583
<b>35257-P-D</b>	Derecha Right Droite	Picaporte+bulones Latch + round deadbolt Demi-tour+pêne dormant rond	◆	LLave Key Clé	Llave/tirador Key/Handle Clé/Poignée	7100-N	1	4	1,610
<b>35257-P-I</b>	Izquierda Left Gauche	Picaporte+bulones Latch + round deadbolt Demi-tour+pêne dormant rond	◆	LLave Key Clé	Llave/tirador Key/Handle Clé/Poignée	7100-N	1	4	1,610
<b>35257-2V-D</b>	Derecha Right Droite	Picaporte+bulones+2V Latch + round deadbolt+2V Demi-tour+pêne dormant rond+2V	◆	LLave Key Clé	Llave/tirador Key/Handle Clé/Poignée	7100-N	1	1	3,741
<b>35257-2V-I</b>	Izquierda Left Gauche	Picaporte+bulones+2V Latch + round deadbolt+2V Demi-tour+pêne dormant rond+2V	◆	LLave Key Clé	Llave/tirador Key/Handle Clé/Poignée	7100-N	1	1	3,741

ref.: **352572V**

ref.: **35257P**



Sobreponer serie **5160** ELECTRICA

REF.	Entrada Back set Entrée	Mano Hand Entrée	Acabado Finishing Finition	Bombillo Cylinder Cylindre	Exterior Outside Extérieur	Interior Inside Intérieur	Pines Pines Pines	Llave / Key / Clé		Pzas. envase Pcs. box Pcs. Boite	Envases caja Boxes case Boite emballage	Peso Weigh Poids
								modelo mod. mod.	cant. quant. quant.			
<b>5160-14-D</b>	60	Derecha Right Droite	◆	LLave multipunto Multipoint key Multipoint clé	LLave Key Clé	Llave + botón Key + button Clé + bouton	10	Z	5	1	4	1,726
<b>5160-14-I</b>	60	Izquierda Left Gauche	◆	LLave multipunto Multipoint key Multipoint clé	LLave Key Clé	Llave + botón Key + button Clé + bouton	10	Z	5	1	4	1,726
<b>5160-24-D</b>	60	Derecha Right Droite	◆	LLave multipunto Multipoint key Multipoint clé	LLave Key Clé	LLave Key Clé	10	Z	5	1	4	1,726
<b>5160-24-I</b>	60	Izquierda Left Gauche	◆	LLave multipunto Multipoint key Multipoint clé	LLave Key Clé	LLave Key Clé	10	Z	5	1	4	1,726
<b>5160-11-D</b>	60	Derecha Right Droite	◆	LLave tradicional Traditional key Clé traditionnelle	LLave Key Clé	Llave + botón Key + button Clé + bouton	5	R	3	1	4	1,692
<b>5160-11-I</b>	60	Izquierda Left Gauche	◆	LLave tradicional Traditional key Clé traditionnelle	LLave Key Clé	Llave + botón Key + button Clé + bouton	5	R	3	1	4	1,692
<b>5160-21-D</b>	60	Derecha Right Droite	◆	LLave tradicional Traditional key Clé traditionnelle	LLave Key Clé	LLave Key Clé	5	R	3	1	4	1,669
<b>5160-21-I</b>	60	Izquierda Left Gauche	◆	LLave tradicional Traditional key Clé traditionnelle	LLave Key Clé	LLave Key Clé	5	R	3	1	4	1,669



ref.: **5160-14-D**

ref.: **5160-11-D**



ref.: **5160-24-I**

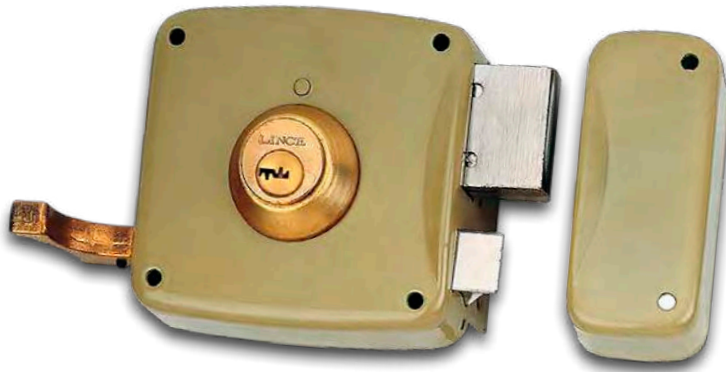
ref.: **5160-21-I**

ref.: **5140-11-I**

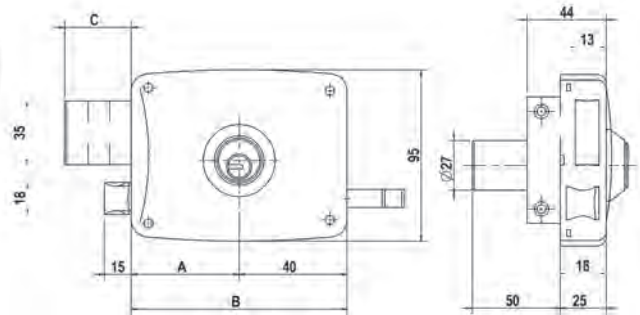


REF.	Entrada Back set Entrée	Mano Hand Entrée	Acabado Finishing Finition	Bombillo Cylinder Cylindre	Exterior Outside Extérieur	Interior Inside Intérieur	Pzas. envase Pcs. box Pcs. Boite	Envases caja Boxes case Boite emballage	Peso Weigh Poids
<b>5140-12-D</b>	60	Derecha Right Droite	●	LLave multipunto -	LLave Key Clé	Llave + botón Key + button Clé + bouton	1	4	1,526
<b>5140-12-I</b>	60	Izquierda Left Gauche	●	LLave multipunto -	LLave Key Clé	Llave + botón Key + button Clé + bouton	1	4	1,526
<b>5140-11-D</b>	60	Derecha Right Droite	●	LLave serreta -	LLave Key Clé	Llave + botón Key + button Clé + bouton	1	4	1,392
<b>5140-11-I</b>	60	Izquierda Left Gauche	●	LLave serreta -	LLave Key Clé	Llave + botón Key + button Clé + bouton	1	4	1,392

Sobreponer serie **7124 / 7125** CON LLAVES MULTIPUNTO



DERECHA / RIGHT/ DROITE

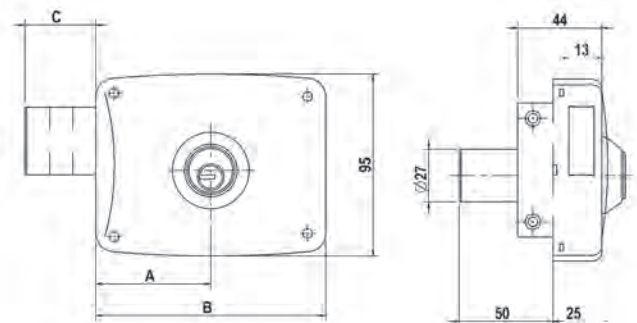


IZQUIERDA / LAFT / GAUCHE

REF.	Mano Hand Entrée	Medidas / Measures / Mesures			Acabado Finishing Finition	Llave / Key / Clé			Pzas. envase Pcs. box Pcs. Boite	Envases caja Boxes case Boite emballage	Peso Weigh Poids
		A	B	C		modelo mod. mod.	cant. quant. quant.				
<b>7125A-B0-8</b>	Sí / Yes / Oui	42	80	24	■	Z	5	1	20	1,011	
<b>7125A-B0-10</b>	Sí / Yes / Oui	50	100	24	■	Z	5	1	20	1,086	
<b>7125A-B0-12</b>	Sí / Yes / Oui	60	120	36	■	Z	5	1	20	1,246	
<b>7125B-12</b>	Sí / Yes / Oui	60	120	36	★	Z	5	1	20	1,259	



DERECHA / RIGHT/ DROITE



IZQUIERDA / LAFT / GAUCHE

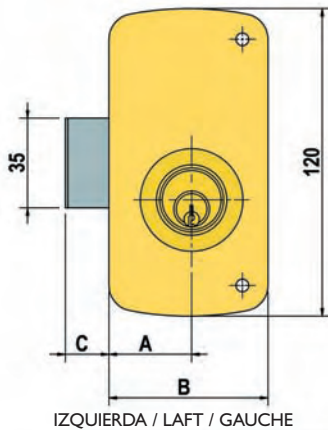
REF.	Mano Hand Entrée	Medidas / Measures / Mesures			Acabado Finishing Finition	Llave / Key / Clé			Pzas. envase Pcs. box Pcs. Boite	Envases caja Boxes case Boite emballage	Peso Weigh Poids
		A	B	C		modelo mod. mod.	cant. quant. quant.				
<b>7124A-BP-8</b>	Sí / Yes / Oui	42	80	24	■	Z	5	1	20	0,941	
<b>7124A-BP-10</b>	Sí / Yes / Oui	50	100	24	■	Z	5	1	20	1,016	
<b>7124A-BP-12</b>	Sí / Yes / Oui	60	120	36	■	Z	5	1	20	1,156	

## Sobreponer serie 5056 TRADICIONAL

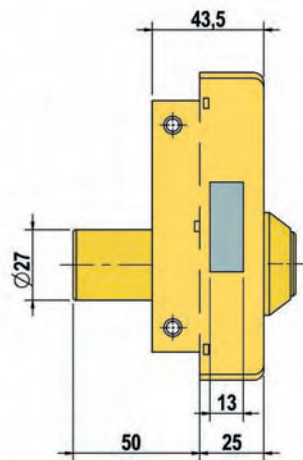
Tubo defensa de cilindro: giratorio.  
Mano: Dcha o Izqda.

Cylinder protection tube: turning.  
Hand: Right & Left.

Tube protecteur du cylindre: tournant.  
Main: Droite et Gauche.



DERECHA / RIGHT/ DROITE



REF.	Mano Hand Entrée	Medidas / Measures / Mesures			Acabado Finishing Finition	Llave / Key / Clé		Pzas. envase Pcs. box Pcs. Boite	Envases caja Boxes case Boite emballage	Peso Weigh Poids
		A	B	C		modelo mod. mod.	cant. quant. quant.			
<b>5056A-BO-60</b>	Sí / Yes / Oui	33	60	17	■	R	3	1	20	0,885
<b>5056A-BO-70</b>	Sí / Yes / Oui	45	70	17	■	R	3	1	20	0,925
<b>5056B-BO-60</b>	Sí / Yes / Oui	33	60	17	■	R	3	1	20	0,890
<b>5056B-BO-70</b>	Sí / Yes / Oui	45	70	17	■	R	3	1	20	0,950
<b>5056C-BO-60</b>	Sí / Yes / Oui	33	60	17	■	R	3	1	20	0,810
<b>5056C-BO-70</b>	Sí / Yes / Oui	45	70	17	■	R	3	1	20	0,855
<b>5056A-BP-60</b>	Sí / Yes / Oui	33	60	17	■	R	3	1	20	0,885
<b>5056A-BP-70</b>	Sí / Yes / Oui	45	70	17	■	R	3	1	20	0,925
<b>5056B-BP-60</b>	Sí / Yes / Oui	33	60	17	■	R	3	1	20	0,890
<b>5056B-BP-70</b>	Sí / Yes / Oui	45	70	17	■	R	3	1	20	0,950
<b>5056C-BP-60</b>	Sí / Yes / Oui	33	60	17	■	R	3	1	20	0,810
<b>5056C-BP-70</b>	Sí / Yes / Oui	45	70	17	■	R	3	1	20	0,855



Disponible en BLISTER  
Available in BLISTER  
Disponible sous BLISTER



## Sobreponer serie 5124 TRADICIONAL

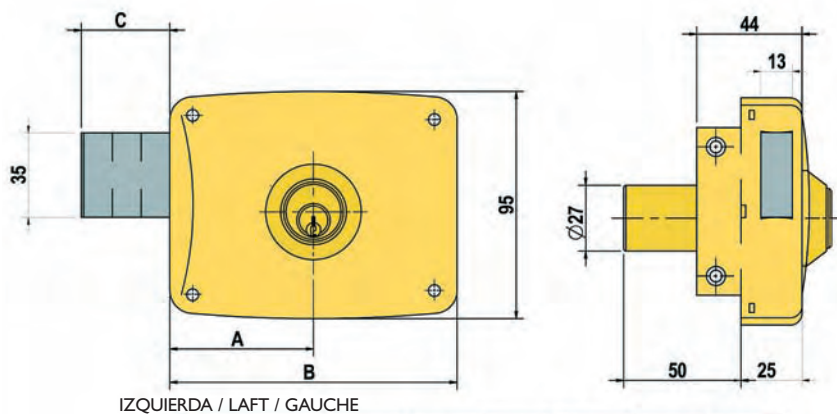
Tubo defensa de cilindro: giratorio.  
Mano: Dcha o Izqda.

Cylinder protection tube: turning.  
Hand: Right & Left.

Tube protecteur du cylindre: tournant.  
Main: Droite et Gauche.



DERECHA / RIGHT/ DROITE



IZQUIERDA / LAFT / GAUCHE

REF.	Mano Hand Entrée	Medidas / Measures / Mesures			Acabado Finishing Finition	Llave / Key / Clé		Pzas. envase Pcs. box Pcs. Boite	Envases caja Boxes case Boite emballage	Peso Weigh Poids
						modelo mod.	cant. quant. quant.			
5124A-B0-8	SI / Yes / Oui	42	80	24	■	R	3	1	20	0,820
5124A-B0-10	SI / Yes / Oui	50	100	24	■	R	3	1	20	0,895
5124A-B0-12	SI / Yes / Oui	60	120	36	■	R	3	1	20	1,035
5124A-BP-8	SI / Yes / Oui	42	80	24	■	R	3	1	20	0,820
5124A-BP-10	SI / Yes / Oui	50	100	24	■	R	3	1	20	0,895
5124A-BP-12	SI / Yes / Oui	60	120	36	■	R	3	1	20	1,035



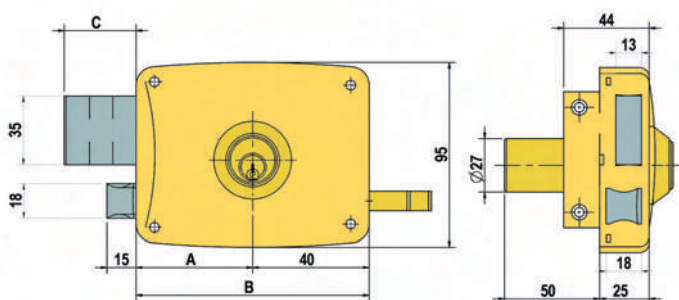


## Sobreponer serie 5125 TRADICIONAL

Tubo defensa de cilindro: giratorio.  
Mano: Dcha o Izqda.

Cylinder protection tube: turning.  
Hand: Right & Left.

Tube protecteur du cylindre: tournant.  
Main: Droite et Gauche.



DERECHA / RIGHT / DROITE

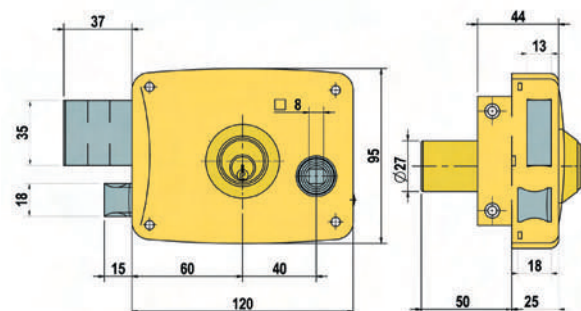


Disponibile en BLISTER  
Available in BLISTER  
Disponibile sous BLISTER

REF.	Mano Hand Entrée	Medidas / Measures / Mesures			Acabado Finishing Finition	Llave / Key / Clé			Pzas. envase Pcs. box Pcs. Boîte	Envases caja Boxes case Boîte emballage	Peso Weigh Poids
		A	B	C		modelo mod. mod.	cant. quant. quant.				
5125A-B0-8	Sí / Yes / Oui	42	80	24	■	R	3	1	20	0,890	
5125A-B0-10	Sí / Yes / Oui	50	100	24	■	R	3	1	20	0,965	
5125A-B0-12	Sí / Yes / Oui	60	120	36	■	R	3	1	20	1,125	
5125A-B0-14	Sí / Yes / Oui	70	140	36	■	R	3	1	20	1,313	
5125A-BP-8	Sí / Yes / Oui	42	80	24	■	R	3	1	20	0,890	
5125A-BP-10	Sí / Yes / Oui	50	100	24	■	R	3	1	20	0,965	
5125A-BP-12	Sí / Yes / Oui	60	120	36	■	R	3	1	20	1,125	
5125A-BP-14	Sí / Yes / Oui	70	140	36	■	R	3	1	20	1,313	



DERECHA / RIGHT / DROITE



IZQUIERDA / LAFT / GAUCHE

Tubo defensa de cilindro: giratorio.  
Mano: Dcha o Izqda.

Cylinder protection tube: turning.  
Hand: Right & Left.

Tube protecteur du cylindre: tournant.  
Main: Droite et Gauche.

REF.	Mano Hand Entrée	Medidas / Measures / Mesures			Acabado Finishing Finition	Llave / Key / Clé			Pzas. envase Pcs. box Pcs. Boîte	Envases caja Boxes case Boîte emballage	Peso Weigh Poids
		A	B	C		modelo mod. mod.	cant. quant. quant.				
5125B-12	Sí / Yes / Oui	60	120	36	*	R	3	1	20	1,138	

**Amaestramiento sencillo**

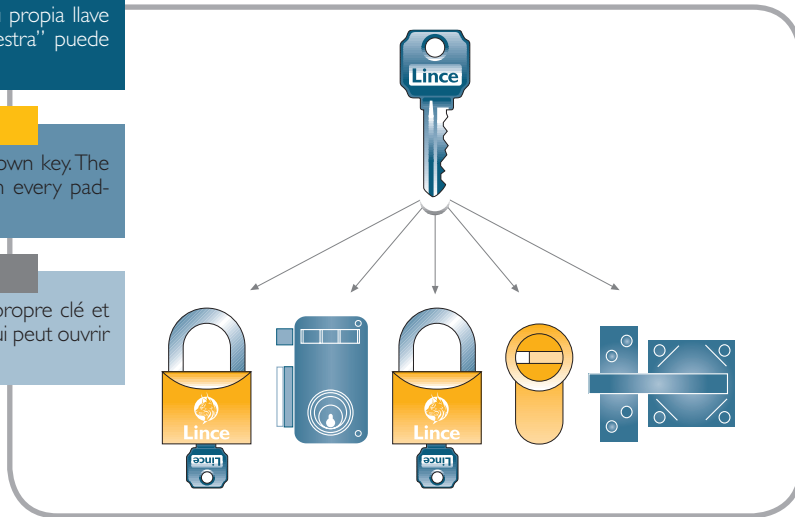
Cada producto es abierto por su propia llave y con la llave denominada "Maestra" puede acceder a todos los candados.

**Single Master Key**

Each item can be opened by its own key. The key called "Master Key" can open every padlock.

**Sur passe général**

Chaque produit s'ouvre avec sa propre clé et la clé dénommé "Passe general" qui peut ouvrir tous les cadenas.



**Gran amaestramiento**

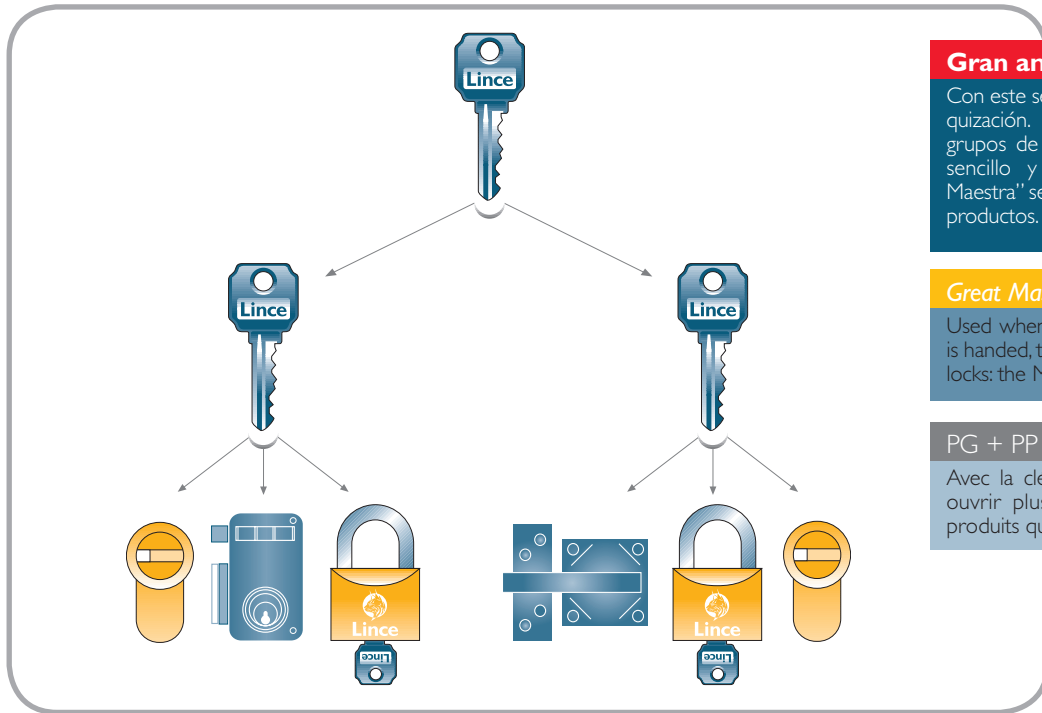
Con este servicio se consigue una mayor jerarquización. Empleado cuando existen varios grupos de candados con su amaestramiento sencillo y con la llave denominada "Gran Maestra" se puede acceder a cualquiera de los productos.

**Great Master Keying**

Used when more than one single Master Key is handed, the "Great Master Key" opens all the locks: the Master Key and all other locks.

**PG + PP**

Avec la clé "grande Passe General" on peut ouvrir plusieurs Passe-partout ainsi que les produits qui en dépend.



**Llaves iguales**

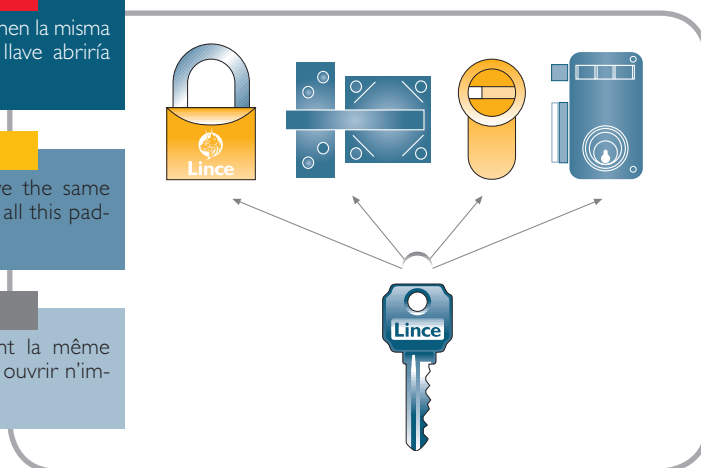
Todos los productos del grupo tienen la misma combinación, por lo tanto una llave abrirá cualquiera.

**Keyed alike systems**

All the items in the group have the same combination, one key can open all this padlocks.

**Cadenas s'entrouvrant**

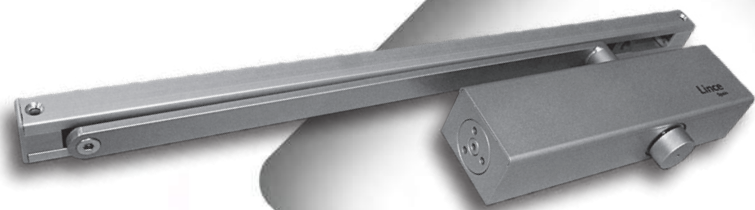
Tous le produits du groupe ont la même combinaison, alors une clé peut ouvrir n'importe lequel.



► El Servicio de Amaestramiento y Llaves Iguales están disponibles en varias de las familias de productos de "Lince", pudiéndose combinar entre ellos.

► Master Keying and Key Alike Service is available for various "Lince" product families, which can be combined between them.

► Le Service des Clés s'Entrouvrant et Organigrammes sont disponibles dans plusieurs familles de produits "Lince", se pouvant combiner entre eux.



**CIERRAPUERTAS**  
*DOOR CLOSERS*  
FERME-PORTES

EXPERTISE & INNOVATION



# SERIE **CPD25** BRAZO DESLIZANTE · SLIDE ARM · À BRAS À COULISSE

## CPD25

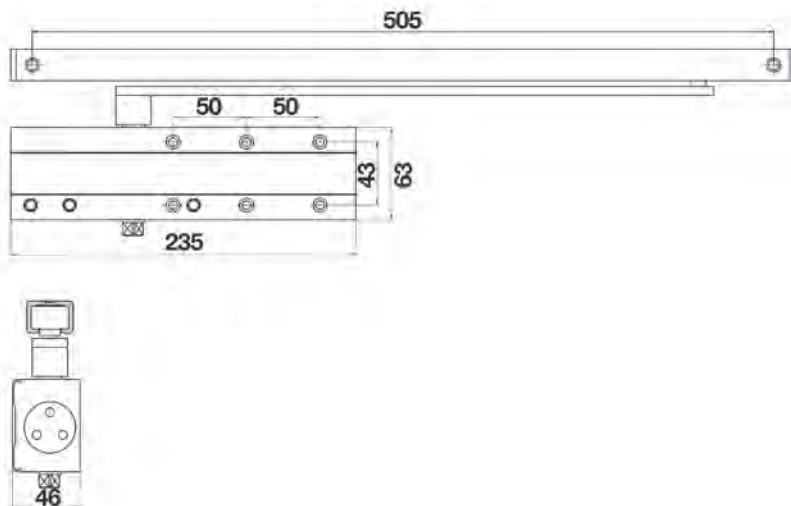
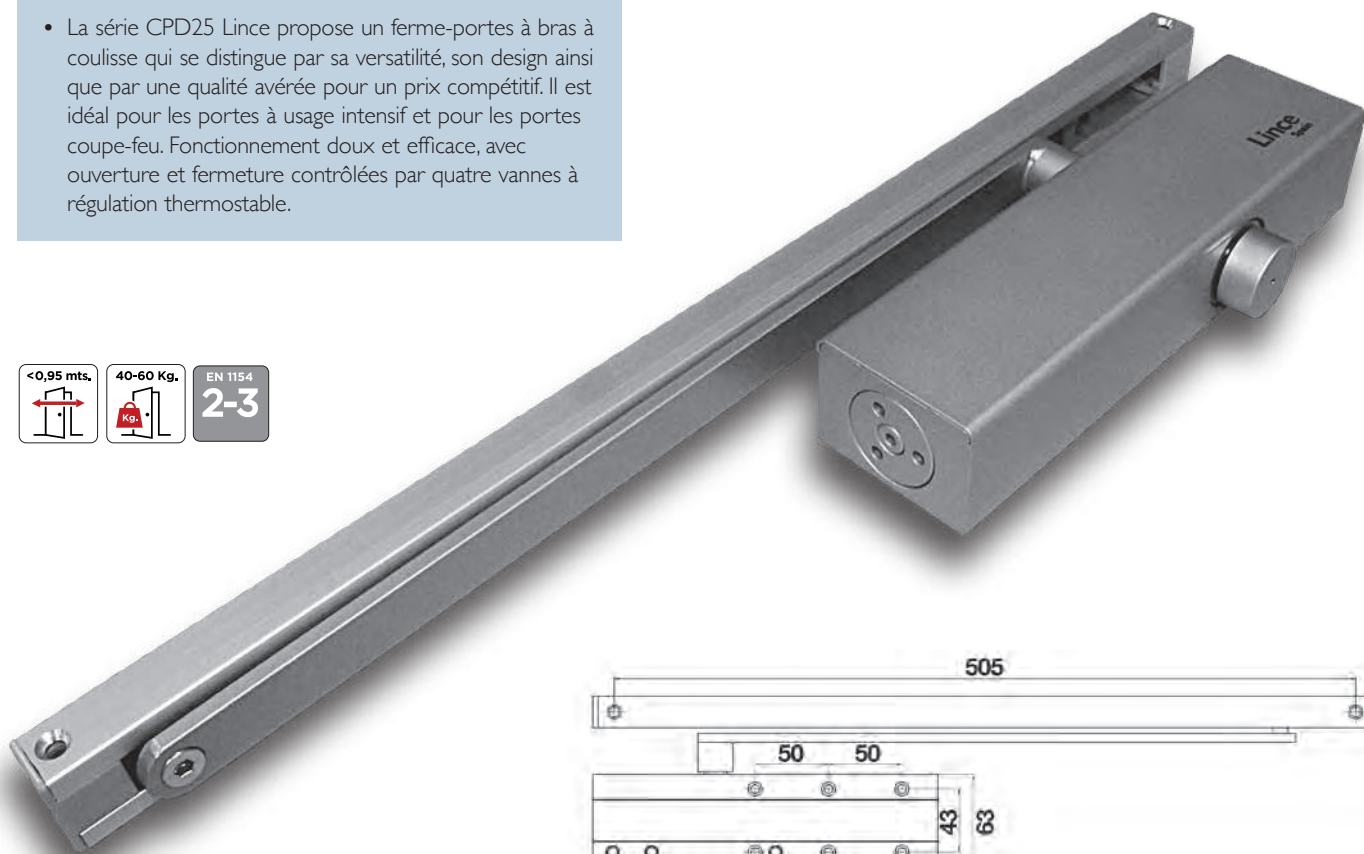
- La serie CPD25 de Lince es un cierrapuertas universal de guía deslizante que destaca por su versatilidad, diseño y por su asegurada calidad a un precio competitivo. Ideal para puertas de tránsito alto y para puertas cortafuego. Funcionamiento suave y eficaz, con apertura y cierre controlado por medio de cuatro válvulas con regulación termo estable.

## CPD25

- The CPA25 series by Lince is a door closer with sliding arm notable for its versatility and design and for ensuring quality at a competitive price. Ideal for doors with a high level of transit and for fireproof doors. Functioning smoothly and effectively, with controlled opening and closing by means of four valves with heat-stable regulation.

## CPD25

- La série CPD25 Lince propose un ferme-portes à bras à coulisse qui se distingue par sa versatilité, son design ainsi que par une qualité avérée pour un prix compétitif. Il est idéal pour les portes à usage intensif et pour les portes coupe-feu. Fonctionnement doux et efficace, avec ouverture et fermeture contrôlées par quatre vannes à régulation thermostable.



## Con retención

### Hold open arm

Avec freinage

REF.	Acabado Finishing Finition	Fuerza Force Force	Pzas. envase Pcs. box Pcs. Boite	Envases caja Boxes case Boite emballage	Peso Weigh Poids
CPD25RP	○	2-3	I	10	3,215



## Sin retención

### No retention

Sans rétention

REF.	Acabado Finishing Finition	Fuerza Force Force	Pzas. envase Pcs. box Pcs. Boite	Envases caja Boxes case Boite emballage	Peso Weigh Poids
CPD25P	○	2-3	I	10	3,250

**CPA25**

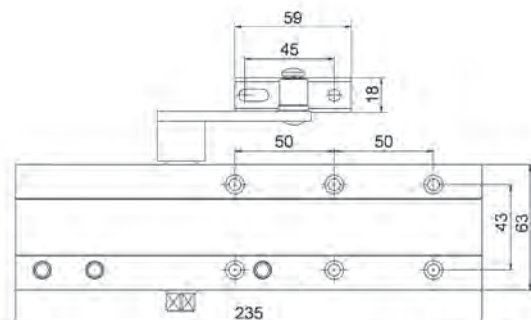
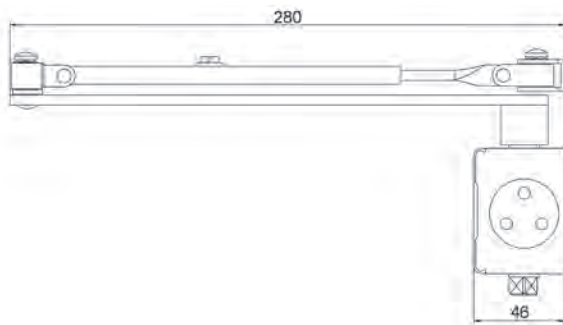
- La serie CPA25 de Lince es un cierrapuertas de brazo articulado que destaca por su versatilidad, diseño y por su asegurada calidad a un precio competitivo. Ideal para puertas de tránsito alto y para puertas cortafuego. Funcionamiento suave y eficaz con apertura y cierre controlado por medio de cuatro válvulas con regulación termo estable.

**CPA25**

- The CPA25 series by Lince is a door closer with an articulated arm notable for its versatility and design and for ensuring quality at a competitive price. Ideal for doors with a high level of transit and for fireproof doors. Functioning smoothly and effectively, with controlled opening and closing by means of four valves with heat-stable regulation.

**CPA25**

- La série CPA25 Lince propose un ferme-portes à bras compas qui se distingue par sa versatilité, son design ainsi que par une qualité avérée pour un prix très compétitif. Il est idéal pour les portes à usage intensif et pour les portes coupe-feu. Fonctionnement doux et efficace, avec ouverture et fermeture contrôlées par quatre vannes à régulation thermostable.



**Con retención**  
**Hold open arm**

Avec freinage

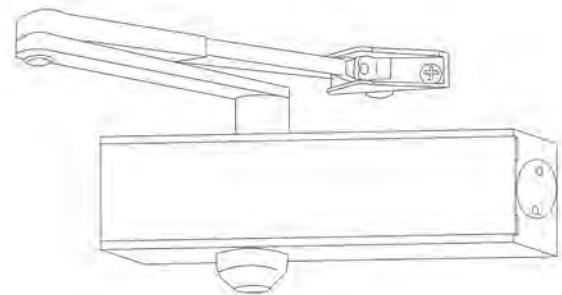
REF.	Acabado Finishing Finition	Fuerza Force Force	Pzas. envase Pcs. box Pcs. Boite	Envases caja Boxes case Boite emballage	Peso Weigh Poids
<b>CPA25RP</b>	○	2-3-4-5		10	3,070
<b>CPA25RB</b>	○	2-3-4-5		10	3,080
<b>CPA25RN</b>	●	2-3-4-5		10	3,080

**Sin retención**  
**No retention**

Sans rétention



REF.	Acabado Finishing Finition	Fuerza Force Force	Pzas. envase Pcs. box Pcs. Boite	Envases caja Boxes case Boite emballage	Peso Weigh Poids
<b>CPA25P</b>	○	2-3-4-5		10	2,970
<b>CPA25B</b>	○	2-3-4-5		10	2,980
<b>CPA25N</b>	●	2-3-4-5		10	2,980



# SERIE CPA24 BRAZO ARTICULADO · SCISSOR ARM · À BRAS COMPAS



## CPA24

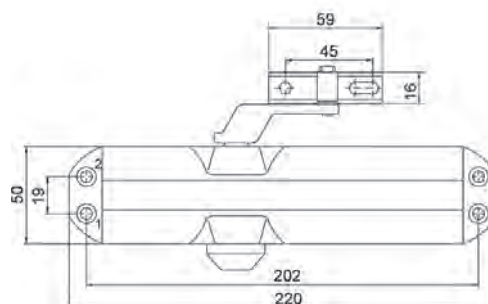
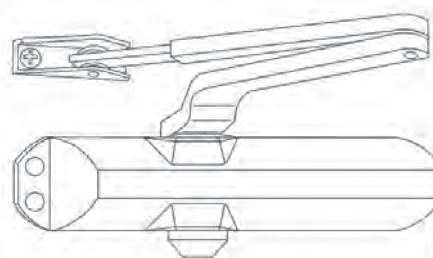
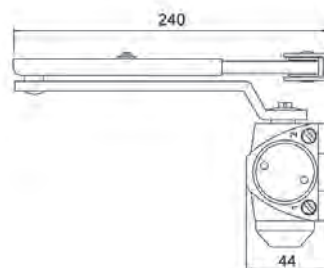
La serie CPA24 de Lince es un cierrapuertas económico y fiable con calidad asegurada. Su diseño clásico y su montaje sencillo y rápido, hacen la opción ideal para puertas de tránsito medio alto y para puertas corta fuego. Funcionamiento suave y eficaz, con apertura y cierre controlado por medio de válvulas con regulación termo estable.

## CPA24

- The series CPA24 by Lince is an economical and reliable door closer with assured quality. Its classic design and quick and easy assembly make it the option ideal for doors with medium high transit and for fireproof doors. Functioning smoothly and effectively, with controlled opening and closing by means of valves with heat-stable regulation.

## CPA24

- La série CPA24 Lince propose un ferme-portes économique et fiable, à la qualité avérée. Son design classique et un montage simple et rapide font de ce ferme-portes l'option idéale pour des portes à usage moyen élevé, et pour des portes coupe-feu. Fonctionnement doux et efficace, avec ouverture et fermeture contrôlées par vannes à régulation thermostable.



### Con retención

#### Hold open arm

Avec freinage

REF.	Acabado Finishing Finition	Fuerza Force Force	Pzas. envase Pcs. box Pcs. Boite	Envases caja Boxes case Boite emballage	Peso Weigh Poids
CPA24R0	○	2-3-4	I	10	1,660
CPA24RP	◐	2-3-4	I	10	1,650
CPA24RB	○	2-3-4	I	10	1,660
CPA24RN	●	2-3-4	I	10	1,660

### Sin retención

#### No retention

Sans rétention



REF.	Acabado Finishing Finition	Fuerza Force Force	Pzas. envase Pcs. box Pcs. Boite	Envases caja Boxes case Boite emballage	Peso Weigh Poids
CPA240	○	2-3-4	I	10	1,510
CPA24P	◐	2-3-4	I	10	1,500
CPA24B	○	2-3-4	I	10	1,510
CPA24N	●	2-3-4	I	10	1,510

**CPA23**

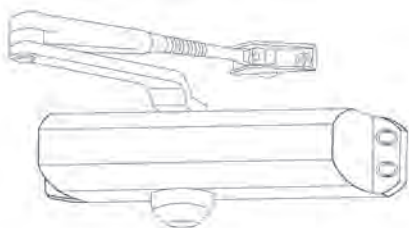
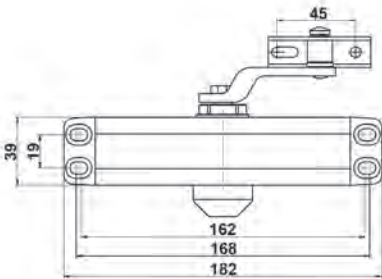
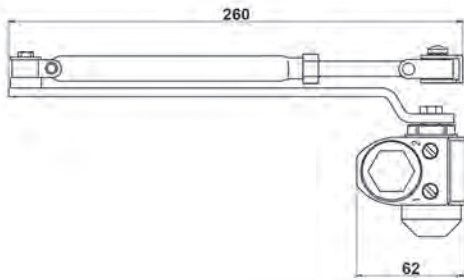
La serie CPA23 de Lince es un cierrapuertas económico y fiable con calidad asegurada. Su diseño clásico y su montaje sencillo y rápido, hacen la opción ideal para puertas de tránsito medio alto y para puertas corta fuego. Funcionamiento suave y eficaz, con apertura y cierre controlado por medio de válvulas con regulación termo estable.

**CPA23**

- The series CPA23 by Lince is an economical and reliable door closer with assured quality. Its classic design and quick and easy assembly make it the option ideal for doors with medium high transit and for fireproof doors. Functioning smoothly and effectively, with controlled opening and closing by means of valves with heat-stable regulation.

**CPA23**

- La série CPA23 Lince propose un ferme-portes économique et fiable, à la qualité avérée. Son design classique et un montage simple et rapide font de ce ferme-portes l'option idéale pour des portes à usage moyen élevé, et pour des portes coupe-feu. Fonctionnement doux et efficace, avec ouverture et fermeture contrôlées par vannes à régulation thermostable.



**Con retención**  
**Hold open arm**

Avec freinage

REF.	Acabado Finishing Finition	Fuerza Force Force	Pzas. envase Pcs. box Pcs. Boite	Envases caja Boxes case Boite emballage	Peso Weight Poids
CPA23RP	○	2-3	1	10	1,457
CPA23RN	●	2-3	1	10	1,462

**Sin retención**  
**No retention**

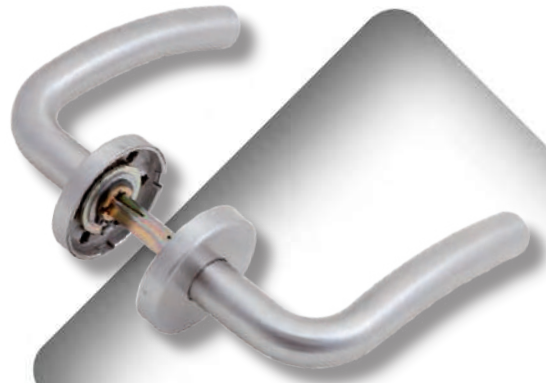
Sans rétention



REF.	Acabado Finishing Finition	Fuerza Force Force	Pzas. envase Pcs. box Pcs. Boite	Envases caja Boxes case Boite emballage	Peso Weight Poids
CPA23P	○	2-3	1	10	1,462
CPA23N	●	2-3	1	10	1,465







**MANIVELAS**  
*HANDLES*  
*BEQUILLÉS*

EXPERTISE & INNOVATION



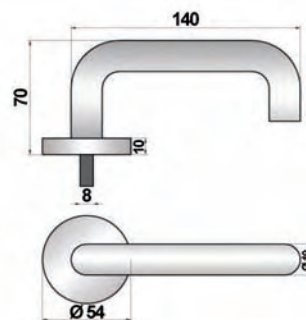


## MOD. "U"

**Juego manivela con roseta***Handle set on rose*

Béquille double sur rosette

REF.	Calidad Quality Qualité	Pzas. envase Pcs. box Pcs. Boite	Peso Weigh Poids
<b>MRU3</b> AISI 304 (18/8)	Acero inoxidable Stainless steel Acier inoxydable	1 juego 1 set 1 jeu	0,480

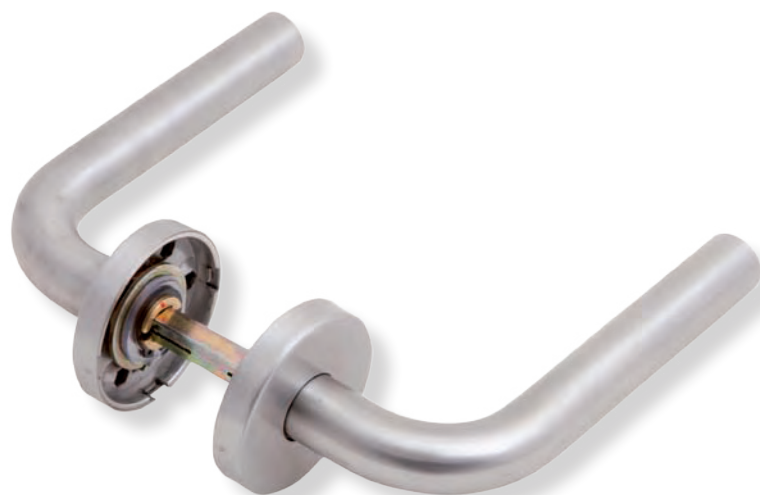
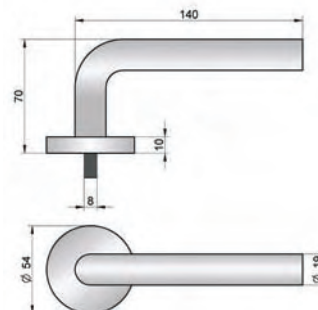


## MOD. "J"

**Juego manivela con roseta***Handle set on rose*

Béquille double sur rosette

REF.	Calidad Quality Qualité	Pzas. envase Pcs. box Pcs. Boite	Peso Weigh Poids
<b>MRJ3</b> AISI 304 (18/8)	Acero inoxidable Stainless steel Acier inoxydable	1 juego 1 set 1 jeu	0,465

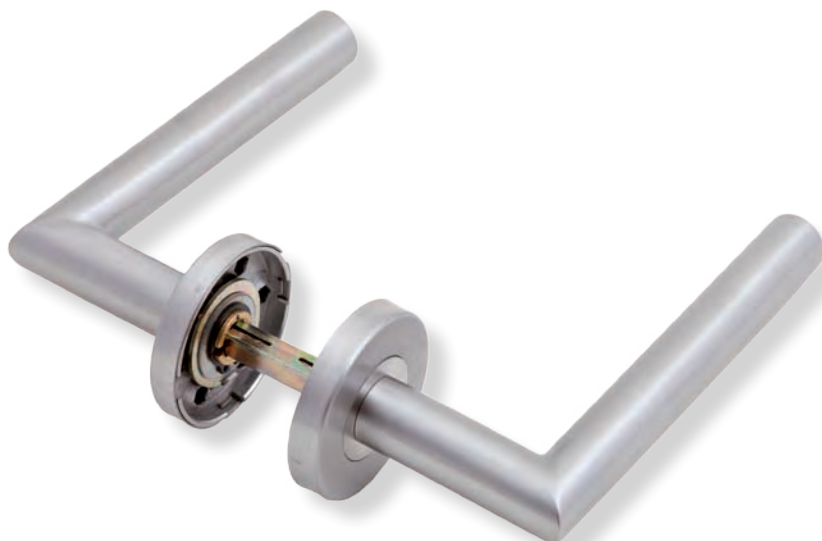
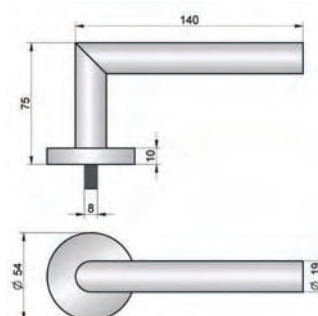


## MOD. "L"

**Juego manivela con roseta***Handle set on rose*

Béquille double sur rosette

REF.	Calidad Quality Qualité	Pzas. envase Pcs. box Pcs. Boite	Peso Weigh Poids
<b>MRL3</b> AISI 304 (18/8)	Acero inoxidable Stainless steel Acier inoxydable	1 juego 1 set 1 jeu	0,488



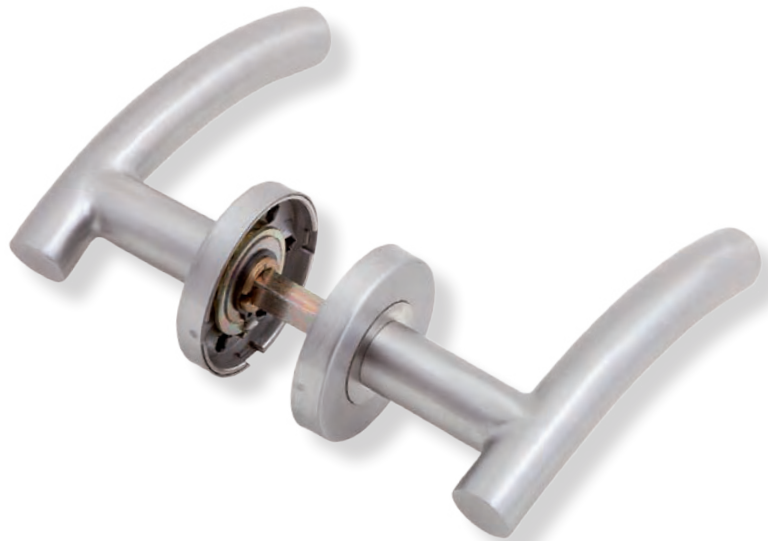
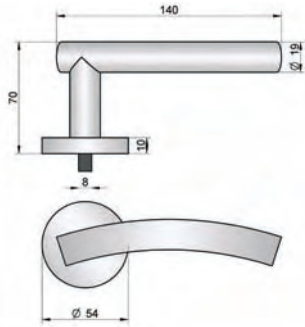
MOD. "TC"

**Juego manivelas con roseta**

Handle set on rose

Béquille double sur rosette

REF.	Calidad Quality Qualité	Pzas. envase Pcs. box Pcs. Boite	Peso Weigh Poids
<b>MRTC3</b> ANSI 304 (18/8)	Acero inoxidable Stainless steel Acier inoxydable	1 juego 1 set 1 jeu	0,482



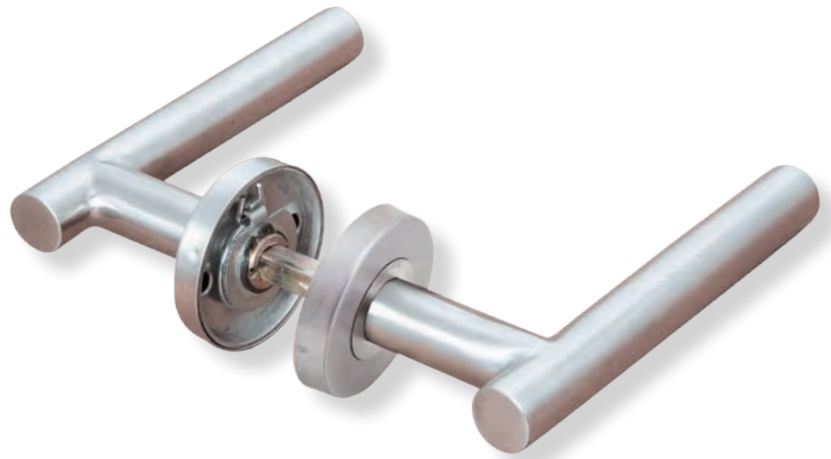
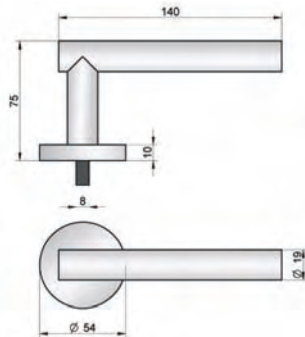
MOD. "T"

**Juego manivelas con roseta**

Handle set on rose

Béquille double sur rosette

REF.	Calidad Quality Qualité	Pzas. envase Pcs. box Pcs. Boite	Peso Weigh Poids
<b>MRT3</b> ANSI 304 (18/8)	Acero inoxidable Stainless steel Acier inoxydable	1 juego 1 set 1 jeu	0,488



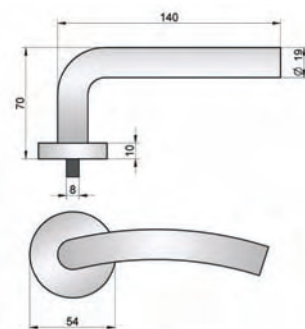
MOD. "S"

**Juego manivelas con roseta**

Handle set on rose

Béquille double sur rosette

REF.	Calidad Quality Qualité	Pzas. envase Pcs. box Pcs. Boite	Peso Weigh Poids
<b>MRS3</b> ANSI 304 (18/8)	Acero inoxidable Stainless steel Acier inoxydable	1 juego 1 set 1 jeu	0,456





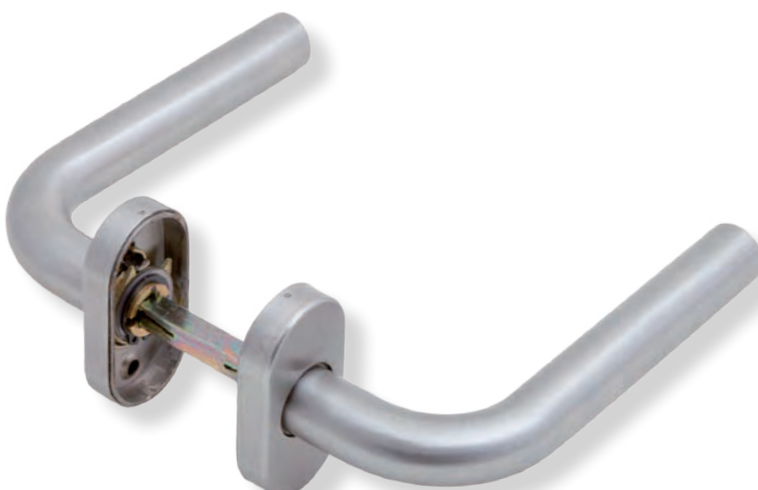
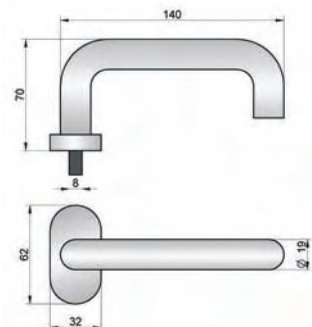
MOD. "C"

**Juego manivela con roseta oval**

*Handle set on oval rose*

Béquille double sur rosette ovale

REF.	Calidad Quality Qualité	Pzas. envase Pcs. box Pcs. Boite	Peso Weigh Poids
<b>MROU3</b> AISI 304 (18/8)	Acero inoxidable Stainless steel Acier inoxydable	1 juego 1 set 1 jeu	0,438



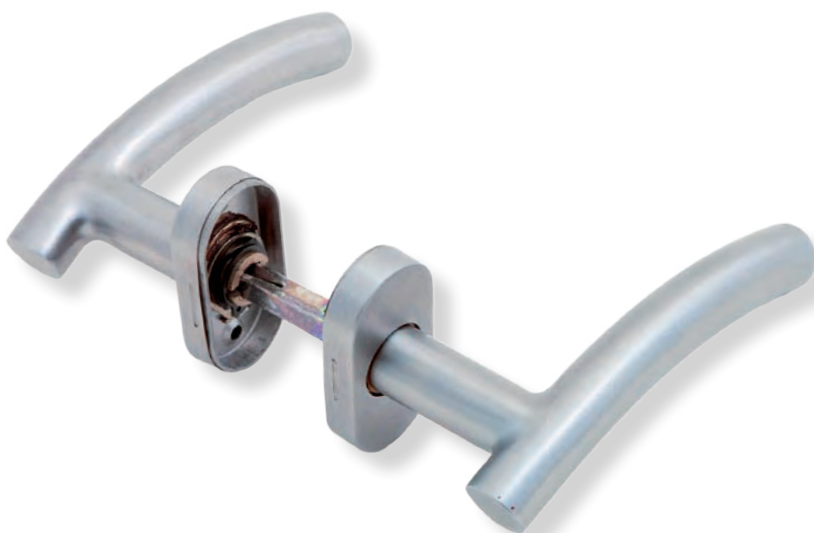
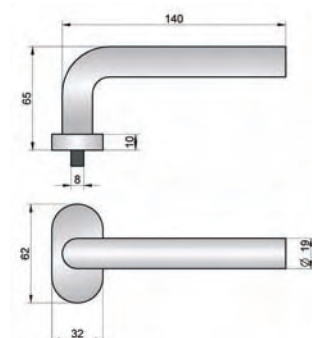
MOD. "J"

**Juego manivela con roseta oval**

*Handle set on oval rose*

Béquille double sur rosette ovale

REF.	Calidad Quality Qualité	Pzas. envase Pcs. box Pcs. Boite	Peso Weigh Poids
<b>MROJ3</b> AISI 304 (18/8)	Acero inoxidable Stainless steel Acier inoxydable	1 juego 1 set 1 jeu	0,438



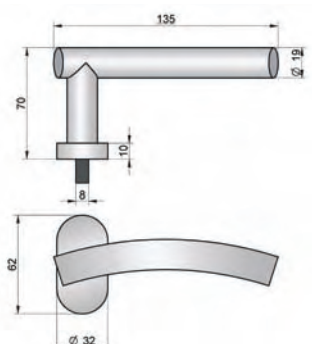
MOD. "TC"

**Juego manivela con roseta oval**

*Handle set on oval rose*

Béquille double sur rosette ovale

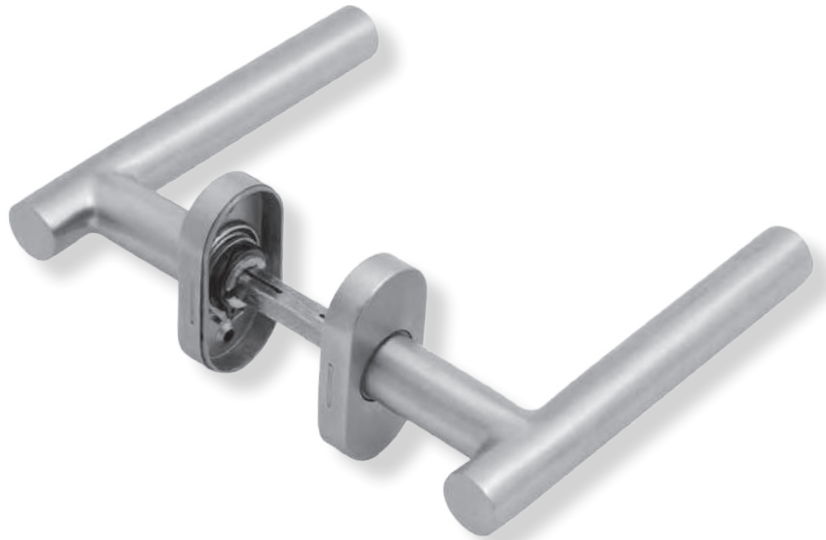
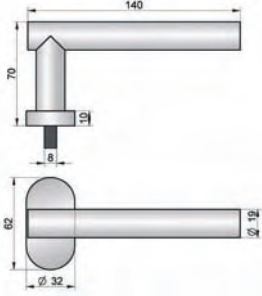
REF.	Calidad Quality Qualité	Pzas. envase Pcs. box Pcs. Boite	Peso Weigh Poids
<b>MROTC3</b> AISI 304 (18/8)	Acero inoxidable Stainless steel Acier inoxydable	1 juego 1 set 1 jeu	0,482



MOD. "T"

**Juego manivela con roseta oval**  
*Handle set on oval rose*  
 Béquille double sur rosette ovale

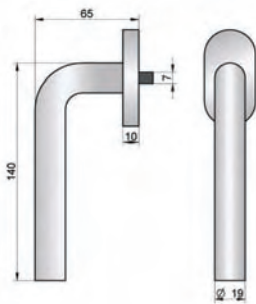
REF.	Calidad Quality Qualité	Pzas. envase Pcs. box Pcs. Boite	Peso Weigh Poids
<b>MROT3</b> AISI 304 (18/8)	Acero inoxidable Stainless steel Acier inoxydable	1 juego / set 1 jeu	0,488



MOD. "J"

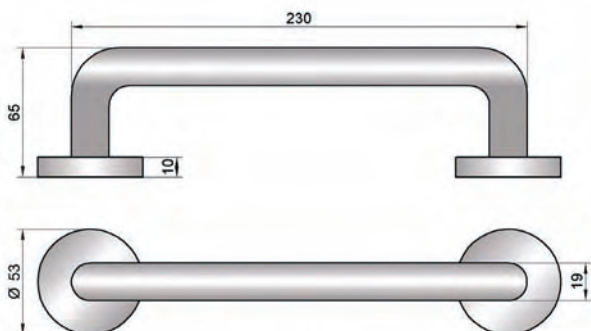
**Manivela de ventana con roseta oval**  
*Handle on oval rose for window*  
 Béquille pour fenêtre sur rosette ovale

REF.	Calidad Quality Qualité	Pzas. envase Pcs. box Pcs. Boite	Peso Weigh Poids
<b>MVROJ3</b> AISI 304 (18/8)	Acero inoxidable Stainless steel Acier inoxydable	10 PCS	0,180



**Manillón con roseta**  
*Pull handle set on rose*  
 Poignée sur rosette

REF.	Calidad Quality Qualité	Pzas. envase Pcs. box Pcs. Boite	Peso Weigh Poids
<b>MANR233</b> AISI 304 (18/8)	Acero inoxidable Stainless steel Acier inoxydable	8 PCS	0,270
<b>MANR333</b> AISI 304 (18/8)	Acero inoxidable Stainless steel Acier inoxydable	8 PCS	0,300





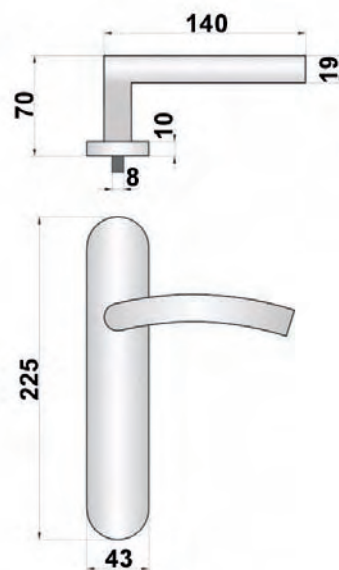
#### MOD. "C"

### Juego manivelas con placa

#### Handle set on plate

Béquille double sur plaque

REF.	Calidad Quality Qualité	Pzas. envase Pcs. box Pcs. Boite	Peso Weigh Poids
<b>MPC3</b> AISI 304 (18/8)	Acero inoxidable Stainless steel Acier inoxydable	1 juego / set 1 jeu	0,965



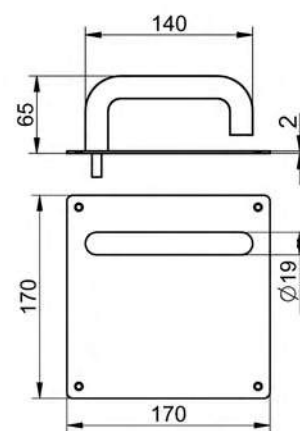
#### MOD. "U"

### Juego manivelas con placa cuadrada

#### Handle set on square plate

Béquille double sur plaque carrée

REF.	Calidad Quality Qualité	Pzas. envase Pcs. box Pcs. Boite	Peso Weigh Poids
<b>MQU3</b> AISI 304 (18/8)	Acero inoxidable Stainless steel Acier inoxydable	1 juego / set 1 jeu	0,995



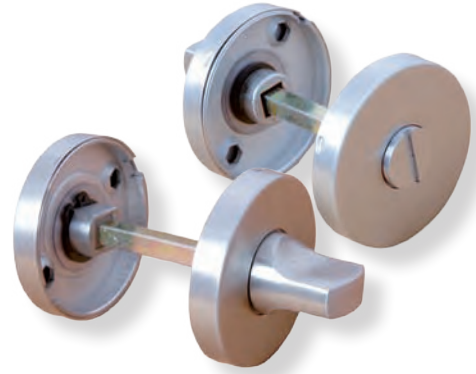
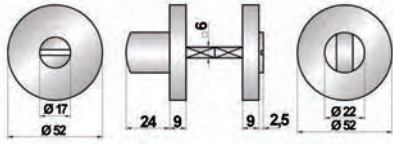
- ▶ Posibilidad de suministrar con Bocallave a medidas de 47,5mm ó 85mm, entre ejes.
- ▶ We can supply them with keyhole at 85mm or 47.5mm.
- ▶ Ces articles peuvent être fournis avec le trou pour la clef à 85mm ou 47.5mm.

**Juego muletilla de condena con desbloqueador**

**Thumbturn set**

Jeu de rosaces condamnation/décondamnation

REF.	Calidad Quality Qualité	Pzas. envase Pcs. box Pcs. Boite	Peso Weigh Poids
<b>MRD3</b> AISI 304 (18/8)	Acero inoxidable Stainless steel Acier inoxydable	1 juego 1 set 1 jeu	0,273

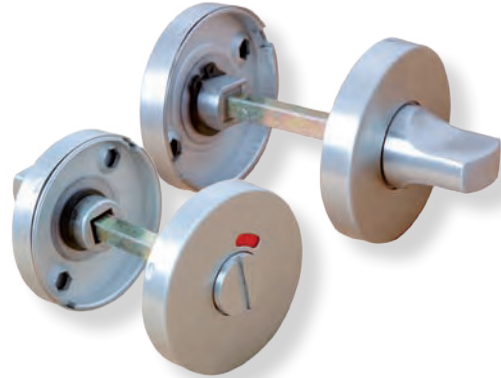
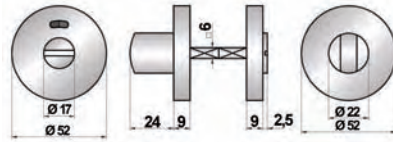


**Juego muletilla de condena con desbloqueador e indicador**

**Thumbturn & indicator set**

Jeu de rosaces condamnation/décondamnation avec voyante

REF.	Calidad Quality Qualité	Pzas. envase Pcs. box Pcs. Boite	Peso Weigh Poids
<b>MRDi3</b> AISI 304 (18/8)	Acero inoxidable Stainless steel Acier inoxydable	1 juego 1 set 1 jeu	0,273

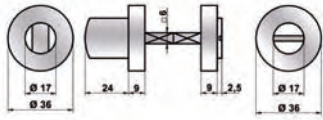


**Juego muletilla de condena con desbloqueador**

**Thumbturn set**

Jeu de rosaces condamnation/décondamnation

REF.	Calidad Quality Qualité	Pzas. envase Pcs. box Pcs. Boite	Peso Weigh Poids
<b>MRPD3</b> AISI 304 (18/8)	Acero inoxidable Stainless steel Acier inoxydable	1 juego 1 set 1 jeu	0,273



**Bocallave roseta europerfil**

**Escutcheon · Rosace pour cylindre**

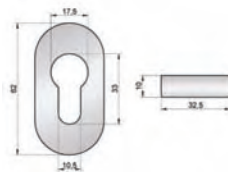
REF.	Calidad Quality Qualité	Pzas. envase Pcs. box Pcs. Boite	Peso Weigh Poids
<b>BR3</b> AISI 304 (18/8)	Acero inoxidable Stainless steel Acier inoxydable	20 PCS	0,052



**Bocallave roseta oval europerfil**

**Oval escutcheon · Rosace ovale pour cylindre**

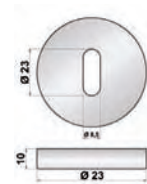
REF.	Calidad Quality Qualité	Pzas. envase Pcs. box Pcs. Boite	Peso Weigh Poids
<b>BRO3</b> AISI 304 (18/8)	Acero inoxidable Stainless steel Acier inoxydable	20 PCS	0,040



**Bocallave roseta paletón**

**Escutcheon · Rosace**

REF.	Calidad Quality Qualité	Pzas. envase Pcs. box Pcs. Boite	Peso Weigh Poids
<b>BRP3</b> AISI 304 (18/8)	Acero inoxidable Stainless steel Acier inoxydable	20 PCS	0,053



# Certificado

Normativa de aplicación **ISO 9001:2008**

N° registro certificado 01 100 1616986

Titular del certificado:



**Lince**

**LA INDUSTRIAL CERRAJERA, S.A.**

Urkizuaran, 10

48230 Elorrio

España

Ámbito de aplicación: Diseño, fabricación y venta de cerraduras, cilindros y candados.

Mediante una auditoría se verificó el cumplimiento de los requisitos recogidos en la norma ISO 9001:2008.

Validez:

Este certificado es válido desde 2017-03-14 hasta 2018-09-14.  
Primera auditoría de certificación 2017.

2017-04-25

TÜV Rheinland Cert GmbH  
Am Grauen Stein · 51105 Köln

[www.tuv.com](http://www.tuv.com)



 **TÜVRheinland**<sup>®</sup>  
Precisely Right.

# Certifi

Standard

Certificate Registr. No.

Certificate Holder:

Scope:

Validity:


[www.tuv.com](http://www.tuv.com)



icate

ISO 9001:2008

01 100 1616986

 **Lince**  
LA INDUSTRIAL CERRAJERA, S.A.  
Urkizuaran, 10  
48230 Elorrio  
Spain

Design, production and sale of locks, cylinders and

Proof has been furnished by means of an audit that the requirements of ISO 9001:2008 are met.

The certificate is valid from 2017-03-14 until 2018-09-14  
First certification 2017

2017-04-25

 **DAKKS**  
Deutsche  
Akkreditierungsstelle  
D-ZM-16031-01-00

 **TÜVRheinland®**  
Precisely Right.

# Certificat


Référentiel

**ISO 9001:2008**

Enregistré sous le n°

01 100 1616986

Titulaire du certificat:

 **Lince**  
LA INDUSTRIAL CERRAJERA, S.A.  
Urkizuaran, 10  
48230 Elorrio  
Espagne

Domaine de validité:

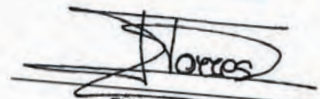
Dessin, fabrication et vente de serrures, cylindres et cadenas.

Par l'audit, la conformité aux exigences de la norme ISO 9001:2008 a été démontrée.

Validité:

Ce certificat est valable du 14.03.2017 jusqu'au 14.09.2018.  
Certification initiale 2017.

25.04.2017

  
TUV Rheinland Cert GmbH  
Am Grauen Stein · 51105 Köln

www.tuv.com

 **DAKKS**  
Deutsche  
Akkreditierungsstelle  
D-ZM-16031-01-00

 **TÜVRheinland®**  
Precisely Right.

**La Industrial Cerrajera, S.A.**  
48230 ELORRIO, Vizcaya · SPAIN



+34 946 23 15 00  
+34 946 23 17 22  
+34 946 23 16 82



+34 946 58 20 61



[lince@lince.com](mailto:lince@lince.com)  
[ventas@lince.com](mailto:ventas@lince.com)  
[export@lince.com](mailto:export@lince.com)



**Lince**

[www.lince.com](http://www.lince.com)